

**КОТЕЛ ОТОПИТЕЛЬНЫЙ ВОДОГРЕЙНЫЙ
ГАЗОВЫЙ НАРУЖНОГО РАЗМЕЩЕНИЯ
PRIME-ST, PRIME-ST HO**



ПАСПОРТ И РУКОВОДСТВО ПО ЭКСПЛУАТАЦИИ



УВАЖАЕМЫЙ ПОКУПАТЕЛЬ!

Мы благодарны Вам за то, что Вы выбрали продукцию торговой марки «Лемакс».

Теперь Вы являетесь счастливым обладателем высокоэффективного котла, который при правильной установке, эксплуатации и уходе снизит затраты на отопление Вашего жилья и прослужит Вам долгие годы.

«Лемакс» – профессиональная организация в сфере отопительного оборудования, которая обеспечивает потребителей России и СНГ стальными и чугунными напольными котлами, а также настенными котлами, стальными панельными радиаторами, газовыми водонагревателями и другими сопутствующими товарами.

«Лемакс» – лидер российского рынка бытовых газовых котлов (по данным независимого британского экспертного агентства BSRIA и российского агентства LITVINCHUK MARKETING). Предприятие работает на рынке с 1992 года.

«Лемакс» – обладает собственной современной производственной базой, имея в своем активе современный завод по производству бытового газового оборудования и инновационный завод по производству стальных панельных радиаторов.

«Лемакс» – единственный в России завод-производитель отопительного оборудования, на котором работают роботы – высокотехнологичные итальянские и немецкие станки.

Мы ждём Ваши отзывы и предложения на сайтах компании lemax-kotel.ru и lemax-radiator.ru.

СОДЕРЖАНИЕ

1. ОБЩИЕ ПОЛОЖЕНИЯ.....	4
2. КОМПЛЕКТНОСТЬ.....	5
3. ТЕХНИЧЕСКОЕ ОПИСАНИЕ	6
3.1. КОНСТРУКЦИЯ КОТЛА.....	6
3.2. КОНСТРУКЦИЯ ТЕПЛОГЕНЕРАТОРА	7
3.3. ТЕХНИЧЕСКИЕ ХАРАКТЕРИСТИКИ.....	9
3.4. ГАБАРИТНЫЕ И ПРИСОЕДИНИТЕЛЬНЫЕ РАЗМЕРЫ	10
4. МОНТАЖ КОТЛА	12
4.1. СБОРКА КОТЛА.....	12
4.2. КРЕПЛЕНИЕ КОТЛА НА НЕСУЩЕЙ ПОВЕРХНОСТИ.....	14
4.3. ПОДКЛЮЧЕНИЕ КОТЛА К ВНУТРИОБЪЕКТНОЙ СИСТЕМЕ ОТОПЛЕНИЯ.....	14
4.4. ПОДКЛЮЧЕНИЕ КОТЛА К СИСТЕМЕ ОТОПЛЕНИЯ И ГВС.....	14
4.5. ПОДСОЕДИНЕНИЕ КОТЛА К ГАЗОВОЙ СЕТИ.....	16
4.6. ПОДСОЕДИНЕНИЕ КОТЛА К ЭЛЕКТРОСЕТИ	16
6. ПУСК КОТЛА	17
6.2. ВЫБОР РЕЖИМА РАБОТЫ ТЕПЛОВОЙ УСТАНОВКИ	19
6.3. ИНФОРМАЦИОННОЕ МЕНЮ ПЕРВОГО УРОВНЯ.....	19
6.4. РЕГУЛИРОВАНИЕ ТЕМПЕРАТУРЫ В ПОМЕЩЕНИИ.....	20
6.5. РЕГУЛИРОВАНИЕ ТЕМПЕРАТУРЫ ГОРЯЧЕГО ВОДОСНАБЖЕНИЯ	20
6.6. ВЫКЛЮЧЕНИЕ НА ДЛИТЕЛЬНЫЙ ПЕРИОД. ЗАЩИТА ОТ ЗАМЕРЗАНИЯ	20
6.7. ПОЛНОЕ ВЫКЛЮЧЕНИЕ ТЕПЛОГЕНЕРАТОРА.....	20
7. НАСТРОЙКА ПАРАМЕТРОВ ТЕПЛОГЕНЕРАТРА.....	21
7.1. ВЫБОР КРИВОЙ ЭКВИТЕРМИЧЕСКОГО РЕГУЛИРОВАНИЯ (КРИВАЯ НАГРЕВА)	22
7.2. ПЕРЕВОД НА СЖИЖЕННЫЙ ГАЗ.....	23
8. ПОДКЛЮЧЕНИЕ ДОПОЛНИТЕЛЬНЫХ УСТРОЙСТВ.....	24
8.1. ПОДСОЕДИНЕНИЕ КОМНАТНОГО ТЕРМОСТАТА	24
8.2. ПОДСОЕДИНЕНИЕ ДАТЧИКА НАРУЖНОЙ ТЕМПЕРАТУРЫ	24
8.3. ПОДКЛЮЧЕНИЕ К БАКУ КОСВЕННОГО НАГРЕВА (БКН).....	24
9. ЭЛЕКТРООБОРУДОВАНИЕ	26
10. СООБЩЕНИЯ ОБ ОШИБКАХ	28
10.1. ВОЗМОЖНЫЕ НЕИСПРАВНОСТИ И МЕТОДЫ ИХ УСТРАНЕНИЯ	29
11. НАСТРОЙКА АВТОМАТИКИ БЕЗОПАСНОСТИ.....	31
11.1. НАСТРОЙКА ДАВЛЕНИЯ ГАЗА ПРИ МАКСИМАЛЬНОЙ МОЩНОСТИ	31
11.2. НАСТРОЙКА ДАВЛЕНИЯ ГАЗА ПРИ МИНИМАЛЬНОЙ МОЩНОСТИ	32
11.3. КОНТРОЛЬ ВЫПОЛНЕНИЯ НАСТРОЙКИ.....	32
11.4. ДАВЛЕНИЯ ГАЗА ДЛЯ КОТЛОВ РАЗЛИЧНЫХ МОДЕЛЕЙ.....	32
12. УКАЗАНИЯ ПО УХОДУ	33
13. ГАРАНТИЙНЫЕ ОБЯЗАТЕЛЬСТВА	33
14. ПРАВИЛА УПАКОВКИ, ТРАНСПОРТИРОВАНИЯ, ХРАНЕНИЯ.....	34
15. СВЕДЕНИЯ ОБ УТИЛИЗАЦИИ	34
16. КОНТРОЛЬНЫЙ ТАЛОН НА УСТАНОВКУ КОТЛА	35
17. ОТМЕТКИ О ПРОВЕДЕНИИ ЕЖЕГОДНОГО ТЕХНИЧЕСКОГО ОБСЛУЖИВАНИЯ	36

ВНИМАНИЕ!

Постоянно работая над усовершенствованием предлагаемой продукции, компания оставляет за собой право без предварительного уведомления вносить необходимые технические изменения в свою продукцию. Настоящее руководство поставляется в качестве информативной поддержки и не может считаться контрактом в отношении третьих лиц.



1. ОБЩИЕ ПОЛОЖЕНИЯ

Текст в рамках содержит предупреждения. Выделенные слова в начале предупреждения обозначают вид и степень тяжести последствий, наступающих в случае непринятия мер безопасности.

- **ВАЖНАЯ ИНФОРМАЦИЯ** означает, что приведена важная информация без каких-либо последствий для здоровья человека и/или оборудования.
- **УВЕДОМЛЕНИЕ** означает, что возможно повреждение оборудования.
- **ВНИМАНИЕ** означает, что возможны травмы легкой и средней степени тяжести.
- **ОСТОРОЖНО** означает, что возможны тяжелые травмы.
- **ОПАСНО** означает, что возможны травмы с угрозой для жизни.

ВАЖНАЯ ИНФОРМАЦИЯ

При покупке котла необходимо убедиться, что его мощность отвечает проекту на отопление Вашего помещения.

ОПАСНО!

Все газоопасные работы, все работы по вводу в эксплуатацию, техническому обслуживанию и ремонту котла должны производиться только специализированной сервисной организацией.

ВНИМАНИЕ!

В случае несоблюдения данной инструкции теряют силу любые гарантийные обязательства производителя и, кроме того, возникает опасность травматизма персонала и повреждения оборудования.

Производитель не несёт ответственности за любой ущерб, вызванный последствиями неправильной установки и эксплуатации оборудования.

Монтаж, техобслуживание и первый пуск газовых установок бытового назначения должны производиться согласно действующим нормам и правилам, а именно:

- СП 89.13330.2016 «Котельные установки. Актуализированная редакция СНиП II-35-76»;
- СП 62.13330.2011 «Газораспределительные системы. Актуализированная редакция СНиП 42-01-2002»;
- СП 41-108-2004 «Поквартирное теплоснабжение жилых зданий с теплогенераторами на газовом топливе»;
- СП 60.13330.2012 «ОТОПЛЕНИЕ, ВЕНТИЛЯЦИЯ И КОНДИЦИОНИРОВАНИЕ ВОЗДУХА». Актуализированная редакция СНиП 41-01-2003;
- СП 7.13130.2013 «ОТОПЛЕНИЕ, ВЕНТИЛЯЦИЯ И КОНДИЦИОНИРОВАНИЕ. Требования пожарной безопасности»;
- ПУЭ «Правила устройства электроустановок»;
- Правила противопожарного режима в Российской Федерации, утвержденные постановлением Правительства Российской Федерации от 16 сентября 2020 года №1479.

Эта инструкция поставляется вместе с оборудованием и обязательно должна быть у каждого пользователя.

Для надёжной и экономичной эксплуатации котла рекомендуется изучить инструкцию по монтажу и техническому обслуживанию и соблюдать указания по технике безопасности.

Котлы отопительные водогрейные газовые наружного размещения PRIME-ST, PRIME-ST HO – это теплогенераторы вырабатывающие тепло от сгорания природного или сжиженного газа и предназначенные для эксплуатации в макроклиматических районах с холодным умеренным климатом (ХЛУ) при температуре окружающего воздуха от -25 °С до +45 °С; категория размещения – 1 (на открытом воздухе) по ГОСТ 15150-69, обеспечивающие нагрев системы отопления и системы горячего водоснабжения жилых домов, коттеджей, зданий административно-бытового назначения, оборудованных системой водяного отопления с принудительной циркуляцией теплоносителя и принудительным удалением продуктов сгорания через коаксиальный дымоход.

Замена котла должна производиться специализированной организацией, с соблюдением правил охраны окружающей среды.

Производитель не принимает претензии в отношении работоспособности оборудования, смонтированного и установленного с нарушением указаний завода изготовителя, а также при применении неоригинальных узлов.

Котел может быть оснащен модулем дистанционного управления и мониторинга по GSM каналам или через сеть интернет. Настройка этих устройств проводится по прилагаемым к ним документам. Эти устройства позволяют дистанционно, управлять режимом работы котла и получать сообщения о нештатных ситуациях в процессе работы котла и системы отопления через приложение на смартфоне.

Применяемые сокращения:

- КО — контур отопления;
- СО — система отопления;
- ГВС — горячее водоснабжение;
- ЖК — жидкокристаллический;
- ПУ — пульт управления;
- ЭМ — электромагнитный;
- БКН — бак косвенного нагрева;
- ПДУ — пульт дистанционного управления;
- САКЗ — система автоматического контроля загазованности;
- БП — блок питания;
- УЗО — устройство защитного отключения.

2. КОМПЛЕКТНОСТЬ

Комплект котла наружного размещения включает:

- Корпус котла наружного размещения;
- Теплогенератор;
- Постамент;
- Крепеж для сборки;
- Система дымоудаления;
- Датчик загазованности САКЗ;
- Сменные панели для подключения коммуникаций;
- Газовый патрубок;
- Паспорт и руководство по эксплуатации котла;
- Упаковка;
- GSM модуль дистанционного управления котлом (опционально).

3. ТЕХНИЧЕСКОЕ ОПИСАНИЕ

3.1. Конструкция котла

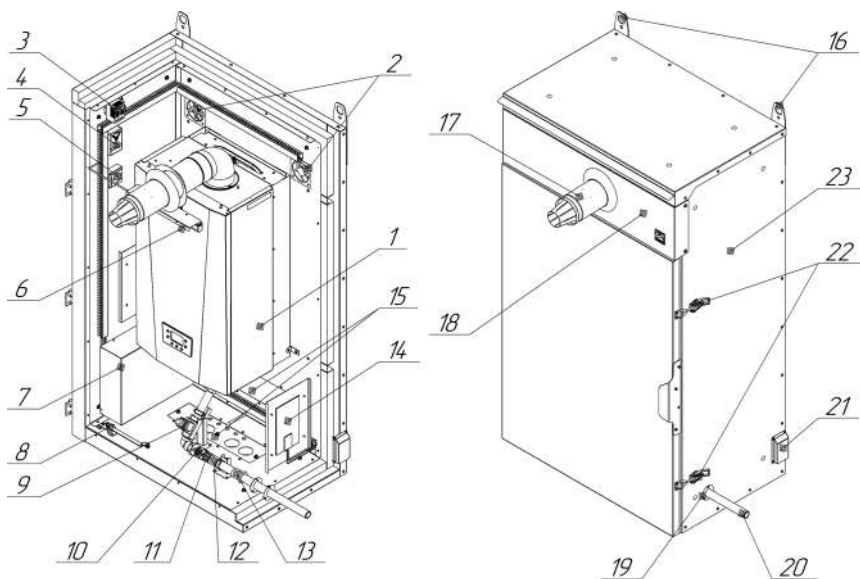


Рис. 1.1. Конструкция котла

- | | |
|--|---|
| 1 – теплогенератор; | 12 – клапан термозапорный газовый; |
| 2 – система вентиляции; | 13 – муфта соединительная; |
| 3 – терморегулятор; | 14 – нагревательный элемент; |
| 4 – блок управления системы автоматического контроля загазованности; | 15 – сменные панели; |
| 5 – розетка; | 16 – пластина транспортно-крепежная; |
| 6 – осветительный прибор; | 17 – система дымоудаления; |
| 7 – блок управления котлом; | 18 – съемная панель; |
| 8 – ограничитель открытия двери; | 19 – заглушки; |
| 9 – клапан системы автоматического контроля загазованности; | 20 – патрубок; |
| 10 – кран; | 21 – защитный экран системы вентиляции; |
| 11 – диэлектрическая вставка; | 22 – замок защелка; |
| | 23 – корпус котла. |

3.2. Конструкция теплогенератора

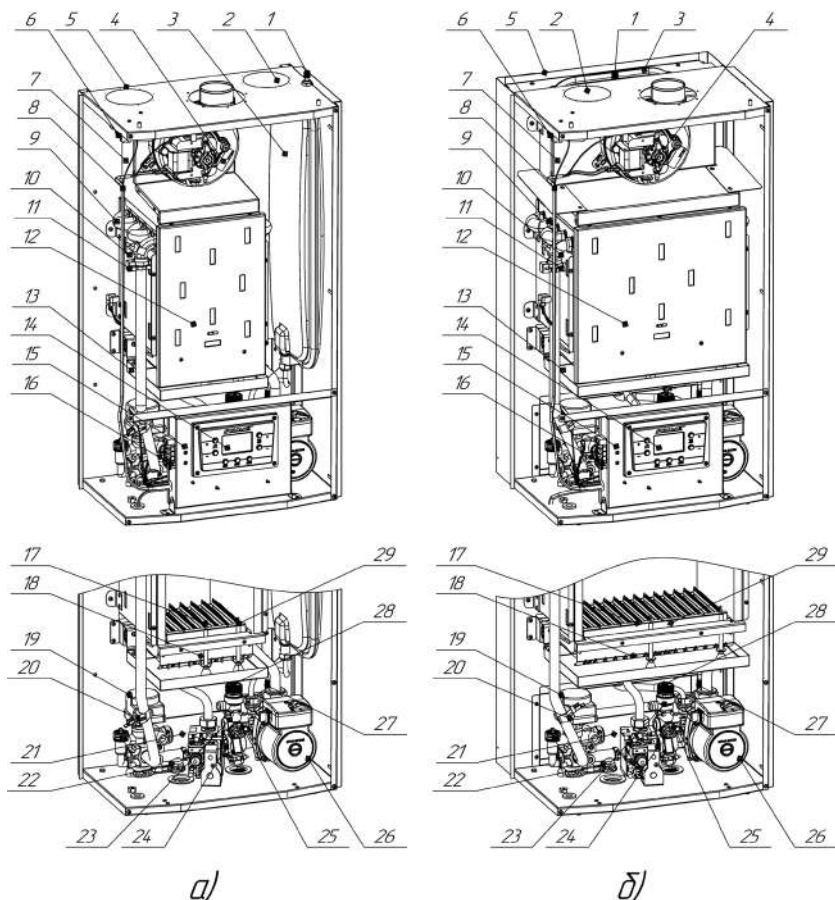


Рис.1.2. Конструкция двухконтурного теплогенератора

а) Prime-10...24

б) Prime-26...32

- 1 – штуцер клапана давления воздуха в расширительном баке;
- 2 – место подсоединения приточного канала системы раздельного дымоудаления 80 мм;
- 3 – бак расширительный;
- 4 – вентилятор дымоудаления;
- 5 – кронштейн монтажный;
- 6 – реле давления воздуха;
- 7 – корпус камеры дымоудаления;
- 8 – электрический кабель;
- 9 – основной медный теплообменник;
- 10 – корпус камеры сгорания;
- 11 – термостат перегрева воды в КО;
- 12 – окно визуального контроля пламени;
- 13 – поддон;
- 14 – дисплей панели управления;
- 15 – блок управления в корпусе;

- 16 – колодка клеммная для подключения комнатного термостата, ОТ устройства, датчика уличной температуры;
- 17 – электрод розжига;
- 18 – газовая горелка;
- 19 – привод трех ходового клапана;
- 20 – НТС датчик температуры подачи теплоносителя в КО;
- 21 – вторичный нержавеющий теплообменник;
- 22 – НТС датчик температуры подачи ГВС;
- 23 – датчик расхода ГВС;
- 24 – автоматика безопасности;
- 25 – датчик давления теплоносителя в КО;
- 26 – циркуляционный насос;
- 27 – автоматический воздухоотводящий клапан;
- 28 – клапан аварийного сброса теплоносителя;
- 29 – электрод контроля наличия пламени.

3.3. Технические характеристики

Таблица 1.

Наименование параметров	Prime-ST10/	Prime-ST12/	Prime-ST14/	Prime-ST16/	Prime-ST18/	Prime-ST20/	Prime-ST22/	Prime-ST24/	Prime-ST26/	Prime-ST28/	Prime-ST32/
	Prime-ST10 HO	Prime-ST12 HO	Prime-ST14 HO	Prime-ST16 HO	Prime-ST18 HO	Prime-ST20 HO	Prime-ST22 HO	Prime-ST24 HO	Prime-ST26 HO	Prime-ST28 HO	Prime-ST32 HO
Тип камеры сгорания	закрывающаяся	закрывающаяся	закрывающаяся	закрывающаяся	закрывающаяся	закрывающаяся	закрывающаяся	закрывающаяся	закрывающаяся	закрывающаяся	закрывающаяся
Автоматика безопасности	845 SIGMA	845 SIGMA	845 SIGMA	845 SIGMA	845 SIGMA	845 SIGMA	845 SIGMA	845 SIGMA	845 SIGMA	845 SIGMA	845 SIGMA
Номинальная теплопроизводительность в режиме отопления, кВт	10	12	14	16	18	20	22	24	26	28	32
Минимальная теплопроизводительность в режиме отопления, кВт	6	6	6	6	6	9	9	9	11	11	11
КПД, % до	92*	92*	92*	92,5*	92,5*	92,5*	92,5*	92,5*	92,2*	92,2*	92,2*
Ориентировочная площадь отапливаемого помещения, м ²	100**	120**	140**	160**	180**	200**	220**	240**	260**	280**	320**
Объём встроенного расширительного бака, л	6	6	6	6	6	6	6	6	8	8	8
Расход природного газа, м ³ /час	1,13	1,36	1,59	1,81	2,04	2,27	2,5	2,72	2,95	3,17	3,63
– максимальный	0,6***	0,7***	0,9***	1***	1,2***	1,3***	1,35***	1,4***	1,5***	1,7***	2***
– средний											
Номинальное давление природного газа, Па	1300-2000										
Номинальное давление сжиженного газа, Па	2900										
Максимальное рабочее давление теплоносителя, МПа	0,3****	0,3****	0,3****	0,3****	0,3****	0,3****	0,3****	0,3****	0,3****	0,3****	0,3****
Минимальное рабочее давление теплоносителя, МПа	0,08****	0,08****	0,08****	0,08****	0,08****	0,08****	0,08****	0,08****	0,08****	0,08****	0,08****
Предварительное давление воздуха в расширительном баке, МПа	0,1	0,1	0,1	0,1	0,1	0,1	0,1	0,1	0,1	0,1	0,1
Удельный расход горячей воды при ΔT=25 С, л/мин	9,7*****/-	9,7*****/-	9,7*****/-	9,7*****/-	9,7*****/-	13,1*****/-	13,1*****/-	13,1*****/-	18,1*****/-	18,1*****/-	18,1*****/-
Температура продуктов сгорания, С, не менее	80	80	80	80	80	80	80	80	80	80	80
Параметры питающей электрической цепи, В/Гц	220/50	220/50	220/50	220/50	220/50	220/50	220/50	220/50	220/50	220/50	220/50
Максимальная потребляемая электрическая мощность, Вт	650	650	650	650	650	650	650	650	650	650	650
– высота	1530	1530	1530	1530	1530	1530	1530	1530	1530	1530	1530
– ширина	850	850	850	850	850	850	850	850	850	850	850
– глубина	690	690	690	690	690	690	690	690	760	760	760
– нетто	130	130	130	130	130	130	130	130	135	135	135
– брутто	145	145	145	145	145	145	145	145	150	150	150

* Па=0,102 мм.в.ст

1 – результат получен в лабораторных условиях

** – максимальная площадь отапливаемого помещения определяется в проекте на систему отопления с учётом всех теплопотерь здания

*** – результат получен расчётным путём

**** – сброшенной клапан настроен на давление начала открытия 0,28 МПа (так же сработает датчик давления и на экране отобразится ошибка «Е48 – Высокое давление воды»).

***** – датчик давления настроен на минимальное давление начала 0,08 МПа, при этом на экране отобразится ошибка «Е4 – Низкое давление воды». После нормализации давления ошибка будет автоматически сброшена

***** – теоретический расход воды при максимальной мощности контура ГВС.

3.4. Габаритные и присоединительные размеры

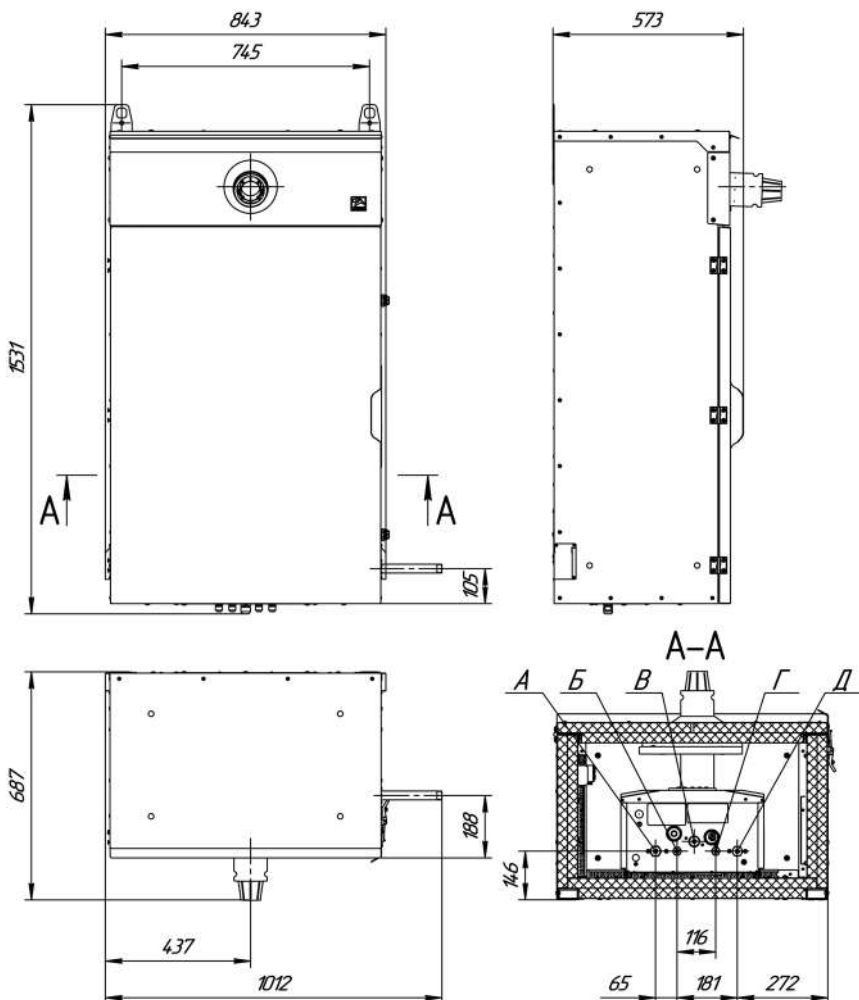


Рис. 2.1. Габаритные и присоединительные размеры котлов Prime-ST10...24 Prime-ST10...24НО

- | | |
|---|---|
| А – выход контура отопления – G 3/4; | Г – вход ГВС для Prime-ST; вход БКН для Prime-ST HO – G 1/2; |
| Б – выход ГВС для Prime-ST; выход БКН для Prime-ST HO – G 1/2; | Д – вход контура отопления – G 3/4. |
| В – вход газа – G 3/4; | |

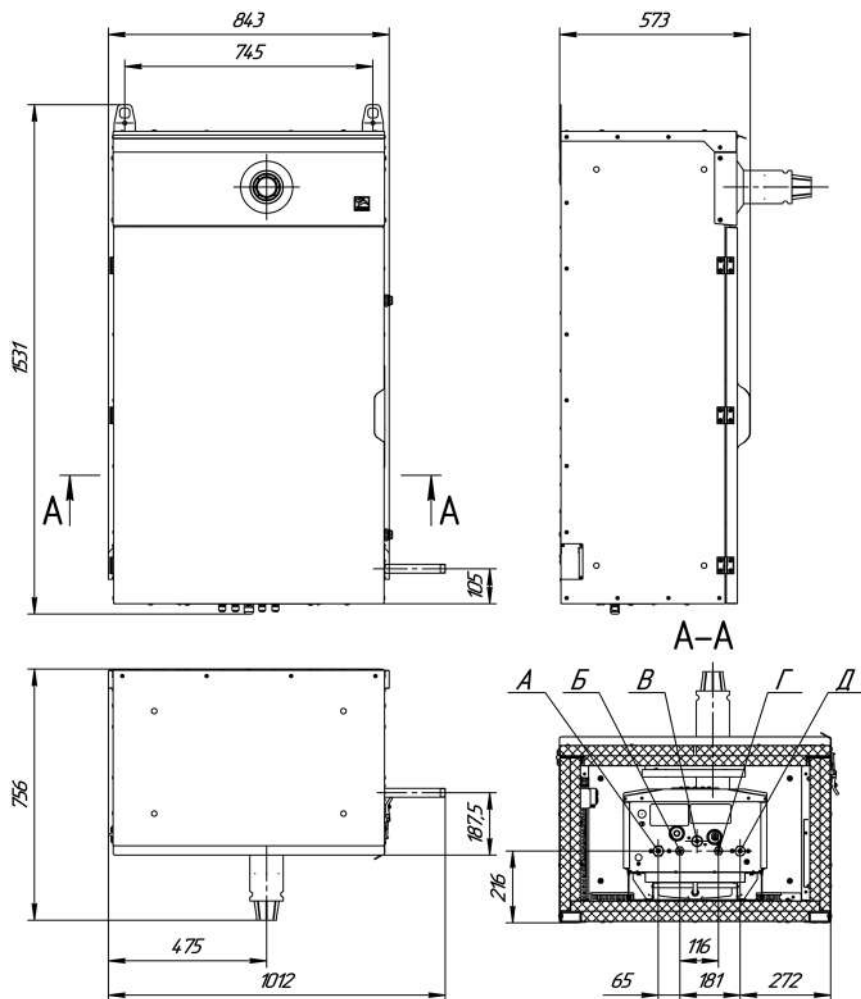


Рис. 2.2. Габаритные и присоединительные размеры котлов Prime-ST26...32; Prime-ST26...32HO

- | | |
|--|--|
| А - выход контура отопления – G 3/4; | Г - вход ГВС для Prime-ST; вход БКН для Prime-ST HO – G 1/2; |
| Б - выход ГВС для Prime-ST; выход БКН для Prime-ST HO – G 1/2; | Д - вход контура отопления – G 3/4. |
| В - вход газа – G 3/4; | |

4. МОНТАЖ КОТЛА

Перед началом работ ознакомьтесь с требованиями, указанными в разделе 1 «Общие положения».

Требования к условиям эксплуатации и выбору места монтажа, приведенные в настоящем руководстве, учитывают наиболее типичные внешние факторы, влияющие на работу котла. На объекте эксплуатации могут существовать или возникнуть в процессе его эксплуатации внешние факторы, не поддающиеся предварительному прогнозу, оценке или проверке и которые производитель не мог учесть при разработке. В случае проявления подобных факторов следует устранить их или найти иное место эксплуатации при соблюдении требований действующего законодательства, где данные факторы отсутствуют или не оказывают влияния на работу изделия.

4.1. Сборка котла

Важно соблюдать нижеприведенные требования для обеспечения безопасности эксплуатации изделия.

4.1.1. Произвести сборку постаumenta как указано на рис 3.

4.1.2. Произвести сборку котла с внешними элементами как показано на рис.4 и рис.5

При сборке котла с коаксиальным дымоходом — А, декоративной накладкой — Б, газовым патрубком — Д, декоративной накладкой — Г и сменными панелями — В необходимо загерметизировать зазоры с помощью герметика. Толщина слоя должна быть не более 3 мм.

Установить ручку — Е на дверь.

Произвести окончательную сборку котла с постаментом как указано на рис 6.

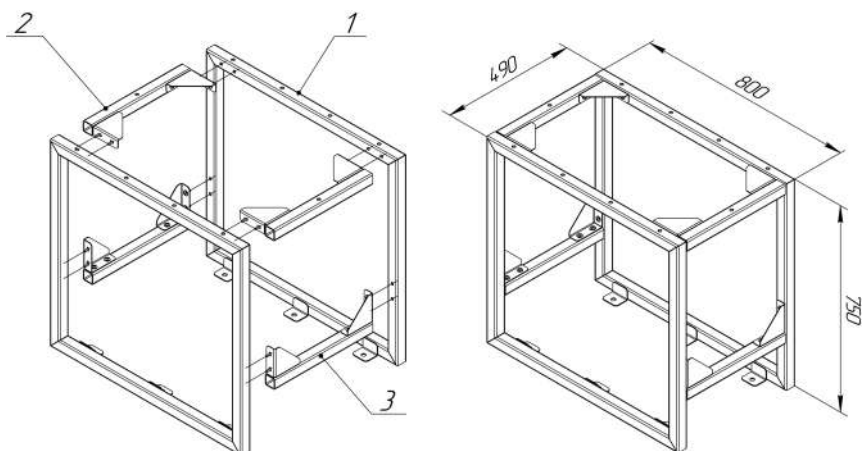


Рис. 3. Сборка и габаритные размеры постаumenta котла

- 1 – рама постаumenta;
- 2 – верхняя распорка;
- 3 – нижняя распорка.

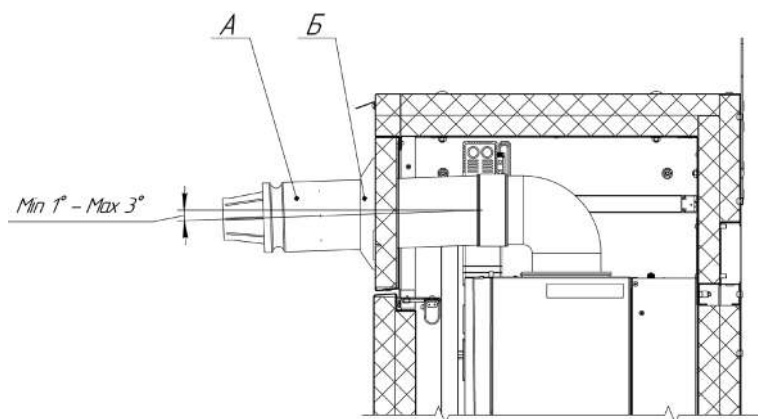


Рис. 4. Установка трубы коаксиального дымохода

А – труба коаксиального дымохода;

Б – декоративная накладка.

ОПАСНО!

Не допускается эксплуатировать котёл без дымохода.

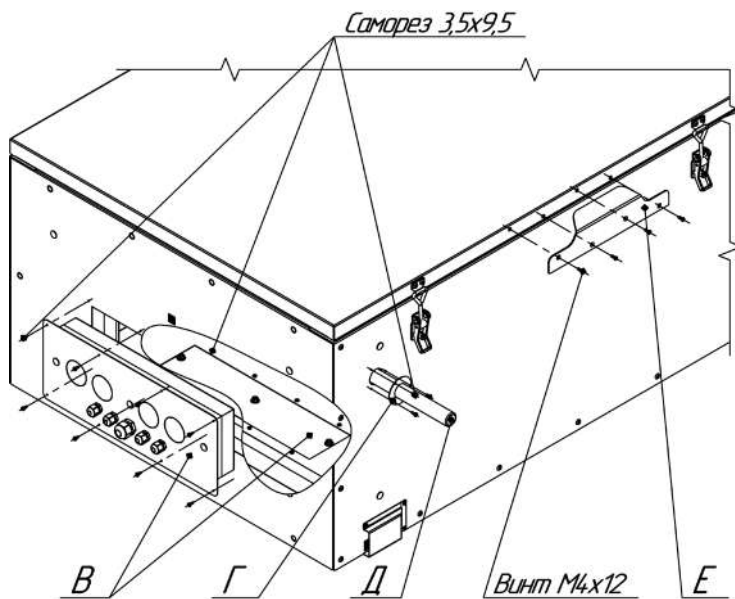


Рис. 5. Сборка котла

В – сменные панели;

Д – газовый патрубок;

Г – декоративная накладка;

Е – ручка.

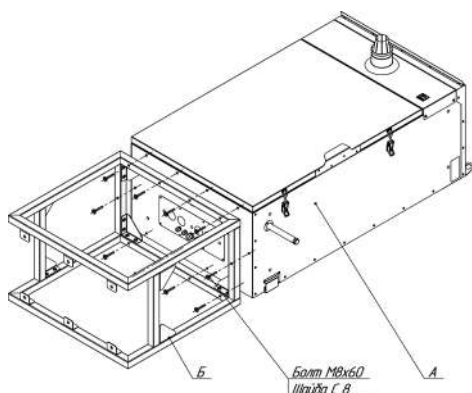


Рис. 6. Сборка постамент с котлом

А – котел; Б – постамент.

4.2. Крепление котла на несущей поверхности

Котлы серии Prime-ST; Prime-ST HO не требуют устройства дополнительного фундамента и, отличаясь малой массой, могут быть установлены на ровной прочной площадке с равномерным распределением нагрузки. Тип фундамента под котлы серии Prime-ST; Prime-ST HO определяется проектной организацией в зависимости от места его установки и внешних условий.

Котел может размещаться, как отдельно стоящим, так и вблизи наружных стен здания. При установке котла вблизи наружных стен здания минимальное расстояние от котла до:

- входных дверей не менее 0,5 м;
- вентиляционных решеток не менее 1 м;
- уровня земли не менее 0,7 м.

Необходимо обеспечить не менее 1,5 м свободного пространства перед котлом.

УВЕДОМЛЕНИЕ

Крепежные элементы для крепления котла на несущей поверхности не входят в комплект поставки. Используйте тип крепежа, соответствующий материалу несущей поверхности.

4.3. Подключение котла к внутриобъектной системе отопления

Подключение котла производится трубами, проходящими через стену здания. На вводах теплотрассы внутри здания следует устанавливать отключающие устройства и вспомогательное оборудование системы отопления такие как: Трубопровод заполнения и подпитки системы отопления; мембранный расширительный бак; предохранительный клапан, воздухоотводчик, манометр.

ВНИМАНИЕ!

Трубы за пределами котла должны быть теплоизолированными. Рекомендуется устанавливать на водопровод находящийся за пределами котла электрический обогрев с помощью нагревательного кабеля.

4.4. Подключение котла к системе отопления и ГВС

Подключение котла к контуру отопления и к системе горячего водоснабжения необходимо производить трубами или гибкими шлангами, предназначенными для систем отопления, с внутренним диаметром не менее 20 мм для подсоединения к контуру отопления и не менее 15 мм для подсоединения к системе водоснабжения.

Требования производителя при подключении котла к контуру отопления, горячему водоснабжению и газу представлены на рис. 7.

УВЕДОМЛЕНИЕ

Жесткая вода образует слой накипи на теплообменнике котла, что приводит к снижению КПД котла и может привести к отказу.

В качестве теплоносителя используйте воду:

- Водородный показатель pH – 7-9;
- Жёсткость – не более 5 ммоль/л;
- Железо – не более 0,3 мг/л;
- Не допускается наличие в воде механических примесей, агрессивных веществ, нефтепродуктов.

Для заполнения системы отопления и горячего водоснабжения не допускается использовать теплоноситель с физическими свойствами отличными от нейтральных свойств воды (в том числе текучести, плотности и температуры кипения). Несоблюдение данных требований влечёт за собой прекращение гарантийных обязательств.

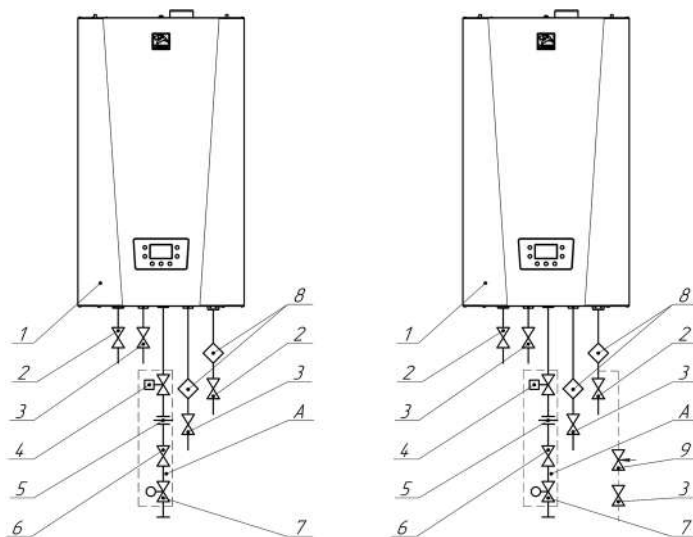


Рис. 7. Требования к подключению котла

а) Prime-ST

б) Prime-ST HO

1 – теплогенератор;

2 – кран запорный 3/4";

3 – кран запорный 1/2";

4 – электромагнитный клапан САК3;

5 – диэлектрическая вставка;

6 – кран запорный газовый 3/4";

7 – термозапорный клапан;

8 – фильтр механической очистки 100 мкм (3/4);

9 – кран регулирующий 1/2".

Газовая сборка – позиция А – поставляется в комплекте.



4.5. Подсоединение котла к газовой сети

В соответствии с СП 62.13330.2011 (п. 7) подводу газовой линии к котлу следует производить металлическими трубами. Внутренний диаметр труб должен быть не менее 15 мм. В соответствии с п.5.

ВНИМАНИЕ!

Несоответствие питающей сети требованиям ГОСТ 32144-2013 может повлечь выход электрооборудования из строя. В зависимости от степени и вида отклонения в каждом конкретном месте установки оборудования необходимо подбирать стабилизатор и другие защитные устройства

ВНИМАНИЕ!

При подключении внешних коммуникаций к котлу оставшиеся зазоры уплотнить монтажной пеной.

После монтажа провести контроль герметичности соединений. Контроль герметичности производится путем обмыливания мест соединений (появление пузырьков означает утечку газа, что не допускается), течеискателем или другими безопасными методами. Утечка газа не допускается.

В котел устанавливается Система Автоматического Контроля Загазованности. САКЗ – осуществляет мониторинг концентрации природного, паров сжиженного газа, при достижении пороговых значений концентрации подача газа прерывается.

ВНИМАНИЕ!

Необходимо производить поверку САКЗ согласно прилагаемому паспорту.

4.6. Подсоединение котла к электросети

ВНИМАНИЕ!

После подключения котла к сети питания необходимо соблюдать фазировку.

Предусмотреть подключение котла к системе внешнего заземления по месту установки. Материал и сечение заземлителей и заземляющих проводников системы повторного заземления следует определять в соответствии с ПУЭ, издание 7, глава 1.7, табл. 1.7.4 и 1.7.5. Величина сопротивления контура повторного заземления - 10 Ом (в соответствии с п 1.7.103 ПУЭ, издание 7).

Запрещается использовать для заземления трубопроводы теплоносителя, воды и газа, а также батареи отопления.

Котел соответствует I классу защиты от поражения электрическим током. Необходимо убедиться в наличии однофазной сети переменного тока номинальным напряжением 220 В частотой 50 Гц с заземляющим контактом.

УВЕДОМЛЕНИЕ

Несмотря на приспособленность котла к работе при повышенных и пониженных напряжениях (220В +10%/-15%) рекомендуется выполнить подключение котла к электросети через стабилизатор напряжения (точность стабилизации ±4%) для предотвращения выхода котла из строя в результате значительных скачков напряжения в сети. Заземление обязательно.

ОПАСНО!

При повреждении шнура питания, во избежание опасности, его замену должен производить квалифицированный специалист.

5. ПОДГОТОВКА К ПЕРВОМУ ПУСКУ

ВАЖНАЯ ИНФОРМАЦИЯ

Количество радиаторов, и емкость теплоносителя в системе отопления определяется в проекте на систему отопления.

При повышенных тепловых потерях помещения (малая толщина внешних стен дома, цельность окон и дверей, разводка труб системы отопления в мансардах, чердаках которые не утеплены), превышение его площади или значительном превышении объема теплоносителя, температура теплоносителя может не достигать заданных значений, что не означает брак котла.

Первый пуск котла должен производиться квалифицированным специалистом. Необходимо убедиться в следующем:

- а) параметры котла по электропитанию, воде и газу соответствуют имеющимся системам электро-, водо-, и газоснабжения;
- б) установка произведена в соответствии с действующими нормативами;
- в) аппарат правильно подключен к электропитанию и заземлению;
- г) давление в системе отопления соответствует установленным параметрам.

После подключения котла к системе газоснабжения и заполнения теплоносителем отопительной системы необходимо отрегулировать и проверить на срабатывание автоматику безопасности и регулировку температурных режимов, а также проверить герметичность всех резьбовых соединений на газопроводе котла и до него.

При несоблюдении вышеперечисленных требований гарантия от завода-изготовителя теряет свою силу.

6. ПУСК КОТЛА

Организация, осуществляющая пуск котла, должна иметь установленные законом лицензии. Для осуществления первого пуска и последующего обслуживания котла рекомендуем Вам обращаться в специализированные организации, имеющие право работы с газоиспользующим оборудованием.

Для правильного зажигания горелки нужно:




- 1) подключить котел к электросети;
- 2) открыть газовый кран;
- 3) открыть запорные краны систем отопления и водоснабжения;
- 4) выбрать режим работы (таблица 2).

УВЕДОМЛЕНИЕ!

До начала заполнения системы проконтролируйте, открыт ли колпачок клапана отвода воздуха на насосе. После заполнения системы отопления необходимо проверить, не заблокирован ли насос. Для этого открутите заглушку насоса при помощи шлицевой отвертки и проверните вал насоса несколько раз в разные стороны. После проверки закрутите заглушку обратно. Данную операцию необходимо проводить также после длительного (более месяца) простоя в работе котла (при отсутствии подключения котла к электрической сети).

УВЕДОМЛЕНИЕ!

Режим заполнения КО (контура отопления) теплоносителем.

При первом включении котла можно активировать режим заполнения КО теплоносителем. Этот режим позволяет провести диагностику на работоспособность циркуляционного насоса до запуска основной горелки котла, а так же наиболее эффективно выполнить дегазацию теплоносителя в КО. Насос включается в работу на 15 минут, при этом на экране периодически отображается надпись «RunP/run». В это время остальные функции не активны. Активировать этот режим можно нажав сочетание кнопок «RESET» и «» в течение 5 сек. После этого на экране на некоторое время отобразится надпись «RunP/op». Котел перейдет в режим заполнения системы КО водой после перезапуска электрического питания. Для прерывания действия функции необходимо зажать кнопку «RESET» в течение 3 сек.

ВНИМАНИЕ!

При первом запуске котла в газовой трубе возможно образование воздушных пробок. Если котёл не включится, то необходимо перезапустить котёл, нажав кнопку «RESET» на 3 сек.

Не прикасайтесь к газоходу во время работы котла и некоторое время после, так как это может привести к ожогам.

6.1. Меню пользователя

Таблица 2.

Описание экранных символов:		Описание клавиш:			
	Работа в контуре отопления		Увеличение температуры горячей санитарной воды		Увеличение температуры отопления
	Наличие пламени (горелка работает)		Уменьшение температуры горячей санитарной воды		Уменьшение температуры отопления
	Работа в контуре ГВС или БКН	MENU	Выбор меню настроек	RESET	Сброс блокировки
°C	Градусы Цельсия	MODE	Выбор режима работы ЛЕТО/ЗИМА/ОТОПЛЕНИЕ или ВЫКЛ		
	Режим сервисного обслуживания				
RESET	Индикация сброса аварийного состояния котла пользователем				
	Ручной сброс				
	Подключение выносной панели				
8888	Цифровая сигнализация (Температура, код неисправности и т.п.)				
bar	Давление воды в КО				
I	Условная мощность горелки				

Внимание!

При первом розжиге горелка может загораться не сразу (пока не выйдет воздух из газовых труб), вызывая «блокировку» котла.

В этом случае мы рекомендуем повторять процедуру зажигания, пока газ не дойдет до горелки.

Для сброса блокировки нажать «RESET» на 3 сек.

6.2. Выбор режима работы тепловой установки

Нажимая кнопку «MODE» можно выбрать режим работы тепловой установки
 Лето | Зима | Только отопление | Выключено (Режим антизамерзания)

Таблица 3.

Режим	Символ на дисплее	Описание
Лето		Котёл работает на приготовление горячей воды. Насос системы отопления отключен.
Зима		Котёл работает на систему отопления и приготовление горячей воды (при подключении температурного датчика ГВС или БКН).
Только отопление		Котёл работает только на систему отопления (этот режим необходимо применять для базовой модели котла).
Выключено	OFF	Активна функция защиты от замерзания 5°C.

6.3. Информационное меню первого уровня

- Выбрать меню «SEL1/INFO» кнопкой «MENU»;
- Нажать кнопку «RESET» на 3 сек. Активируется информационное меню первого уровня на значении «- 1 -».
- Нажатием кнопки «+ / -» выбрать желаемое значение которое будет выводиться внизу экрана:
 - «- 1 -» – температура КО;
 - «- 2 -» – температура ГВС;



- «- 3 - /PEгс» – мощность горелки в %;
 - «- 4 -» – -//-, «- 5 - / Отс» – температура наружная;
 - «- 6 -» – давление в КО.
- По окончании просмотра нажать кнопку «RESET» на 3 сек. для выхода на пользовательский экран. Отображение информационного меню автоматически прекращается через 60 сек. бездействия.

6.4. Регулирование температуры в помещении

Для регулирования температуры в помещении можно использовать комнатный термостат (поставляется отдельно). Если комнатный термостат не установлен, температуру в помещении можно изменять задавая температуру теплоносителя в системе отопления нажатием клавиш « +» или « -» (табл. 2.). Диапазон настройки температуры теплоносителя 35-85 °С.

Электронная модуляция обеспечивает нагрев теплоносителя до установленной температуры, изменяя подачу газа к горелке в зависимости от реальной потребности.

6.5. Регулирование температуры горячего водоснабжения

Для регулирования температуры горячей воды используйте клавиши « + / -» (табл. 2.). Электронная модуляция обеспечивает нагрев воды в системе ГВС до установленной температуры, изменяя подачу газа к горелке в зависимости от реальной потребности. Диапазон настройки температуры теплоносителя 35-55 °С.

6.6. Выключение на длительный период. Защита от замерзания

Для выключения котла выберите режим «Выключено» в теплогенераторе кнопкой «MODE».

УВЕДОМЛЕНИЕ

Рекомендуется избегать частых сливов воды из системы отопления, т. к. частая замена воды приводит к ненужным и вредным отложениям накипи внутри теплогенератора и теплообменников.

В теплогенераторе работает функция «антизаморозки», которая при температуре воды на подаче системы отопления менее +5 °С включает горелку. горелка работает до достижения температуры 30 °С на подаче, вне зависимости от сигнала комнатного термостата. Данная функция работает, если:

- теплогенератор подключен к электросети;
- в сети есть газ;
- давление в системе отопления соответствует требуемым значениям;
- теплогенератор не заблокирован сообщением на экране об ошибке.

При работе в режиме защиты от замерзания на экране отображается надпись «ICEP». В случае 4-х неудавшихся попыток розжига отобразится код ошибки «E1», при этом работа циркуляционного насоса будет продолжена.

6.7. Полное выключение теплогенератора

Для полного выключения теплогенератора необходимо отключить электропитание прибора. Перекрыть краны на газопроводе и системе отопления и горячего водоснабжения.

УВЕДОМЛЕНИЕ

При отключении питания котла возможно замерзание воды в теплообменнике и его повреждение.

При отключении питания котла возможно залегание циркуляционного насоса и трехходового клапана.

7. НАСТРОЙКА ПАРАМЕТРОВ ТЕПЛОГЕНЕРАТОРА

Для изменения параметров необходимо произвести следующие манипуляции с панелью управления теплогенератора.


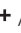




- Выбрать меню «SEL2/PPAR» кнопкой «MENU».
- Зажать кнопку «RESET» на 3 сек. Активируется сервисное меню на параметре P00.
- Нажатием кнопки « + / » выбрать редактируемый параметр PXX.
- Зажать кнопку «MODE», при этом, когда символ  начнет мигать необходимо отпустить кнопку «MODE».
- Нажатием кнопки « + / » выбрать требуемое значение редактируемого параметра. Значения приведены в таблице 4.
- Зажать кнопку «MODE» в течении 3 сек., при этом, когда символ  перестанет мигать необходимо отпустить кнопку «MODE».
- Повторить пункты 3...7 для всех редактируемых параметров.
- По окончании настройки зажать кнопку «RESET» для сохранения выбранных значений параметров и выхода из меню настроек. После выхода в пользовательское меню отпустить кнопку «RESET».

Таблица 4.

№ параметра	Параметр	Описание	Диапазон	Заводские настройки
P00	Тип газа	0 – природный газ или 1 – сжиженный газ (LPG) п.7.2	0-1	0
P01	MAX мощность контура отопления	MAX мощность отопления задаётся в зависимости от теплопотерь здания для оптимизации режима регулирования температуры	0-100%	Переменное значение
P02	Мощность при розжиге (форсированный пуск)	Мощность горелки при включении электронного розжига. Позволяет создать оптимальные условия для уверенного зажигания горелок	0-100%	40
P03	Задержка повторного включения (антицикл)	Если температура отопления выросла более, чем на 5°C от заданной, горелка выключается на заданное время	0-10 мин	3
P04	Время набора мощности для контура отопления	Время после розжига горелки, когда мощность её плавно повышается от значения P16 до максимальной или мощности, определённой регулятором температуры контура отопления	0-10 мин	1
P05	Выбег насоса для контура отопления	Время работы насоса после выключения горелки в режиме отопления	0-180 сек	0
P06	Выбег насоса для ГВС	Время работы насоса после прекращения действия режима ГВС	0-180 сек	30
P07	Режим задания температуры ГВС	0 – фиксированная. Температура ГВС поддерживается в диапазоне 63-65 °C 1 – пользовательская. Температура ГВС поддерживается в диапазоне от заданной температуры ГВС до заданной температуры ГВС + 5°C	0-1	1
P08	Выбор кривой нагрева	Задаёт зависимость температуры теплоносителя в контуре отопления от наружной температуры. Чем выше это значение, тем больше будет заданная температура отопления при одинаковой наружной (улицной). (Функция активна при установке датчика наружной (улицной) температуры).	0-30	30
P09	Источник контроля температуры ГВС	0 – не активна 1 – датчик температуры ГВС 2 – не активна 3 – не активна	0-3	1
P10	не активна	не активна	-/-	3
P11	не активна	не активна	-/-	15
P12	не активна	не активна	-/-	7
P13	не активна	не активна	-/-	0
P14	MAX мощность в режиме ГВС	Задаёт мощность в режиме ГВС	0-100%	100
P15	Ограничение роста температуры отопления в режиме ГВС	0 – отключено 1 - включено	0-1	0
P16	MIN мощность для процесса регулирования (отопление и ГВС)	Позволяет регулятору температуры работать на линейном участке характеристике клапана	0-100%	5

№ параметра	Параметр	Описание	Диапазон	Заводские настройки
P17	Время набора мощности для ГВС	Время после розжига горелки, когда мощность её плавно повышается от значения P16 до максимальной или мощности, определённой регулятором температуры ГВС. 1 шаг значения параметра равен 2 сек.	0-255	0
P18	Выбор устройства контроля расхода ГВС	0 – реле протока 1 ... 40 – датчик протока	0-40	16
P19	Выбег вентилятора	Время работы вентилятора после выключения горелки	10-60 сек	20
P20	Выбор типа устройства для контроля давления воды	0 – реле давления 1 – датчик давления	0-1	1
P21	Режим работы смесительного узла	0 – прямой 1 – обратный	0-1	0
P22	Режим работы насоса	Функция не активна	0-40	0
P23	Режим работы насоса	Функция не активна	50-100	100
P24	Режим работы насоса	Функция не активна	10-240	30
P25	Режим работы насоса	Функция не активна	0-100	0
P26	Алгоритм работы NTC	Функция не активна	0-255	0
P27	Выбор информации выводимой в нижней строке индикатора	0 – ничего 1 – давление теплоносителя в контуре отопления 2 – температура наружного термодатчика (дополнительный аксессуар)	0-2	0

7.1. Выбор кривой эквитермического регулирования (кривая нагрева)

Выбор кривой нагрева, т.е. зависимости температуры подачи в контур системы отопления от температуры наружного воздуха, возможен только при подключении датчика уличной температуры.

Кривая KD задает зависимость температуры отопления от температуры на улице по заранее запрограммированному в автоматике котла алгоритму. Помещению с лучшей теплоизоляцией соответствует более пологая кривая.

Изменение наклона кривой соответствует следующим значениям температуры системы отопления: шаг ~ 3,5 °C, диапазон от 35 до 85 °C, кривые 1,5 и выше влеют, условно, только на изменение скорости достижения предельной температуры 85 °C.

Например: при настроенной кривой 1,0 и уличной температуре воздуха минус 20 °C котёл будет подавать в систему отопления теплоноситель температурой 70°C (см. рис. 6).

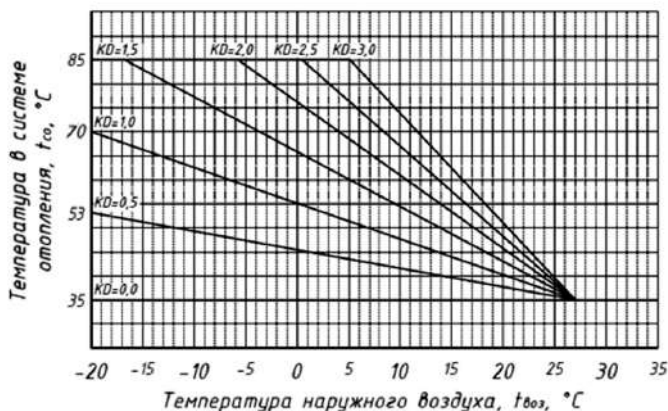


Рис. 6. Кривые нагрева

7.2. Перевод на сжиженный газ

Котел может работать как на метане (G20), так и на сжиженном газе (G31).

ОПАСНО!

Перевод котла на другой тип газа должен выполняться только специалистами авторизованных сервисных центров.

ВНИМАНИЕ!

После выполнения операций по переводу котла на работу на сжиженном газе необходимо сделать отметку о типе используемого газа в данной инструкции и на корпусе котла.

Предварительно необходимо приобрести сопла для сжиженного газа: для котлов 10-18 кВт требуется 8 сопел, для котлов 20-24 кВт - 11 сопел, для котлов 28-32 кВт - 15 сопел (арт. 112190).

Порядок настройки автоматики безопасности, предварительные давления газа и значения электронных параметров указаны в разделе 11.

После замены сопел выполнить изменение параметра P00 в меню «SEL2/PPAR» на значение 1-LPG (раздел 7).

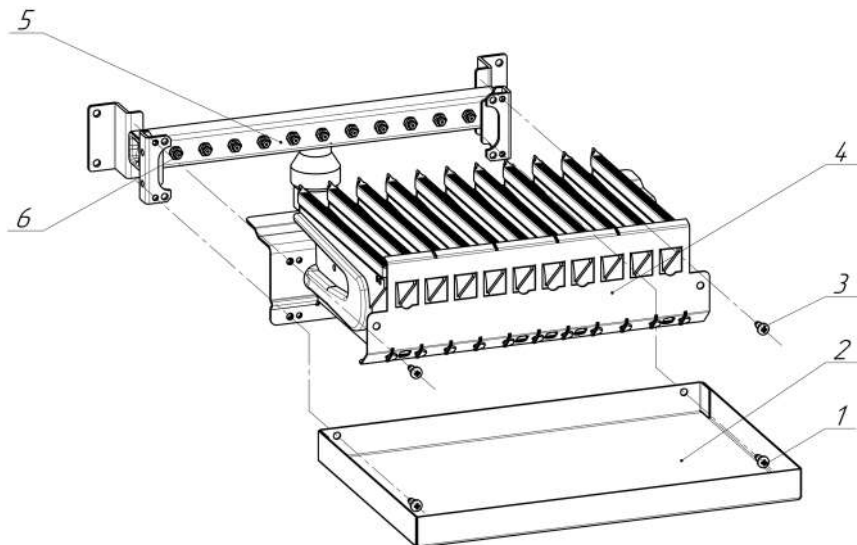


Рис. 7. Замена сопел

1 – винт крепления щитка;

2 – щиток;

3 – винт крепления блока секций горелки;

4 – блок секций горелки;

5 – коллектор газовый;

6 – сопло.

8. ПОДКЛЮЧЕНИЕ ДОПОЛНИТЕЛЬНЫХ УСТРОЙСТВ

ВНИМАНИЕ!

Подключение дополнительных устройств должен выполнять только квалифицированный специалист на отключенном от питающей электрической сети оборудовании.

Для доступа к клеммной колодке дополнительных подключений необходимо следовать порядку, указанному на рис. 8.

Снятую крышку отложите в сторону, в место, обеспечивающее её достаточную сохранность на период подключения дополнительных устройств.

8.1. Подсоединение комнатного термостата

- удалить перемычку между клеммами 1 и 2 на колодке блока управления (рис. 9);
- продеть двухпроводной кабель, идущий от термостата, через проходную муфту 7 в корпусе и подключите его к клеммам 1 и 2 (рис. 9);
- подключение к комнатному термостату производить согласно инструкции.

Рекомендуется использовать кабель 2х0,75 диаметром до 8 мм с максимальной длиной до 30 м.

8.2. Подсоединение датчика наружной температуры

- продеть двухпроводной кабель, идущий от датчика, через проходную муфту 5 в корпусе и подсоедините его к клеммам 3 и 4 (рис. 9);
- подключение к датчику наружной температуры производить согласно инструкции к датчику.

Рекомендуется использовать кабель 2х0,75 диаметром до 8 мм с максимальной длиной до 30м.

Датчик наружной температуры должен быть расположен на северной стороне здания, находится вдали окон и других источников тепла, быть защищенным от воздействий солнечного света.

8.3. Подключение к баку косвенного нагрева (БКН)

8.3.1. БКН со встроенным термостатом.

- Продеть двухпроводной кабель, идущий от термостата БКН, через проходную муфту 7 в корпусе теплогенератора и подсоедините его к клеммам 5 и 6 (рис. 9);
- в сервисном меню «SEL2/PPAR» установить значение 3 для параметра P09.

8.3.2. БКН с погружным датчиком температуры (NTC)

- Продеть двухпроводной кабель, идущий от датчика температуры БКН, через проходную муфту 7 в корпусе теплогенератора и подсоедините его к клеммам 5 и 6 (рис. 9)
- в сервисном меню «SEL2/PPAR» установить значение 2 для параметра P09

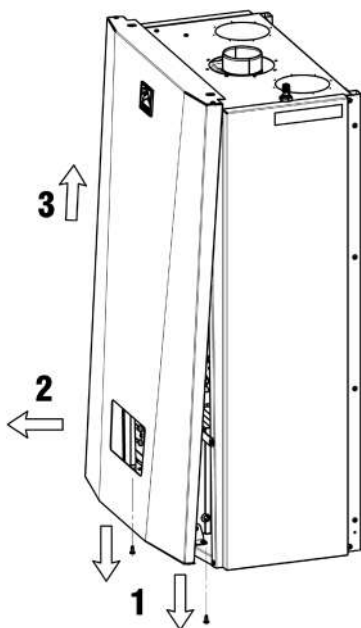


Рис. 8. Снятие лицевой крышки

1 – открутить два винта в нижней части теплогенератора которые фиксируют лицевую крышку;

2 – слегка потянуть нижнюю часть лицевой крышки на себя;

3 – приподнять её, при этом придерживая за верхний край.

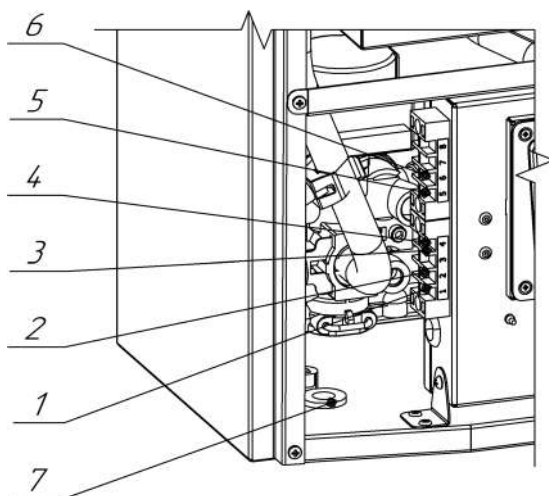


Рис. 9. Подключение дополнительных устройств

9. ЭЛЕКТРООБОРУДОВАНИЕ

ОПАСНО!

Перед началом работ по обслуживанию и/или ремонту отключите оборудование от источника электрического питания, иначе возможно поражение электрическим током.

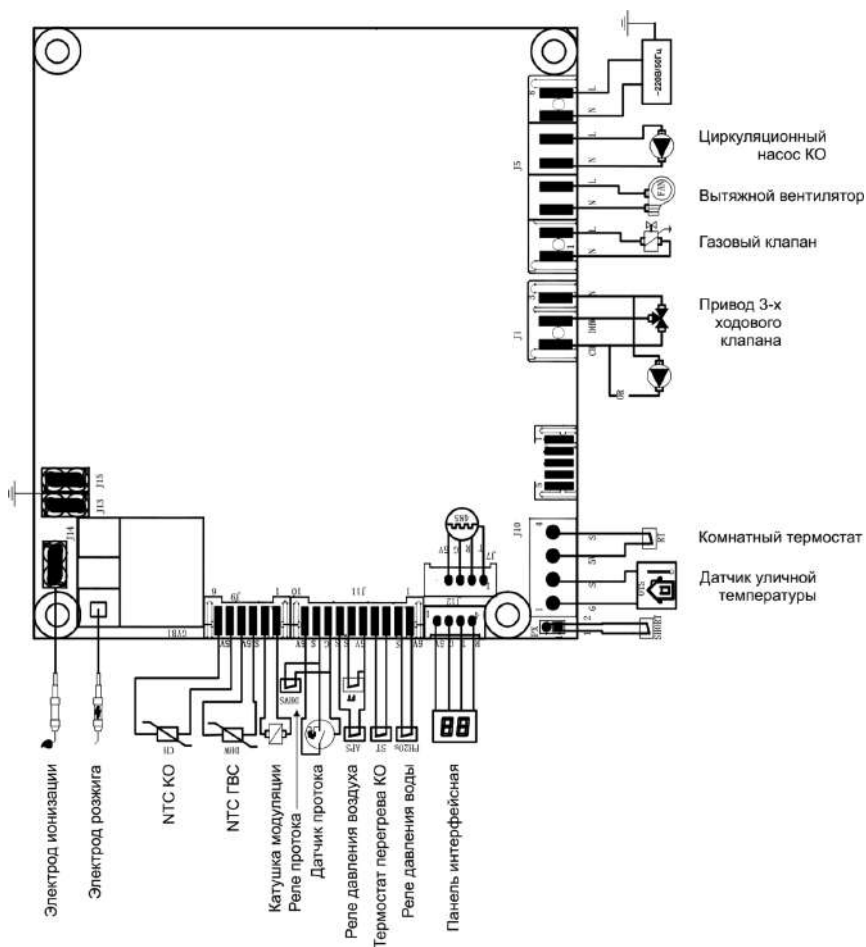


Рис. 10. Схема электрических подключений теплогенератора

10. СООБЩЕНИЯ ОБ ОШИБКАХ

ЖК-дисплей также используется с целью отображения типа неисправности. В случае возникновения неисправности высвечивается соответствующий код ошибки (с миганием), а также символ «RESET».

В случае, если высветился код неисправности, а символ «RESET» отсутствует, то следует произвести отключение котла от сети и обратиться в сервисную службу. Ошибка будет сброшена автоматически после устранения неисправности. Перечень возможных кодов неисправностей приведен в таблице 5.

Для осуществления сброса ошибки теплогенератора необходимо нажать кнопку «RESET» (Таблица 2) на 3 сек.

При повторных отображениях данной неисправности обратитесь в обслуживающую организацию.

Таблица 5.

Код	Описание	Причина	Устранение	Механизм сброса
E1	Отсутствие пламени	Отсутствие газа/Низкое давление газа	Проверить наличие/давление газа в сети	ручной
		Нарушение работы электрода ионизации	Очистить электрод	
			Проверить кабель электрода	
			Проверить зазор между электродом и горелкой (3±1 мм)	
		Нарушение работы электрода розжига	Очистить электрод	
			Проверить кабель электрода	
			Проверить зазор между электродом и горелкой (3+1 мм)	
Заменить регулятор газа				
Засорена секция газовой горелки	Очистить секцию горелки			
Неисправность трансформатора розжига	Заменить плату управления			
Нарушены электрические цепи и/или контакты регулятора газа	Восстановить электрические цепи и/или контакты регулятора газа			
E2	Перегрев в контуре отопления	Засорена система отопления	Прочистить систему отопления	ручной
		Неисправен термостат перегрева и/или цепь подключения термостата перегрева	Заменить термостат и/или восстановить цепь	
		Воздушная пробка в системе отопления	Открыть клапан отвода воздуха на насосе, активировать функцию дегазации (см. раздел 6)	
		Засорен фильтр в системе отопления	Прочистить фильтр	
		Неисправен насос или клапан отвода воздуха	Заменить насос или клапан отвода воздуха	
		Неисправно реле насоса на плате управления	Заменить плату управления	
E3	Нет тяги по реле давления воздуха	Заблокирован дымоход или канал притока воздуха	Выяснить причину засорения и устранить ее	ручной
		Нарушение электрической цепи реле давления воздуха	Проверить электрическую цепь и контакты	
		Нарушена герметичность трубок реле давления воздуха	Заменить трубки	
		Контакты реле давления воздуха замкнуты до включения вентилятора	Заменить реле давления воздуха	
		Конденсат в трубах реле давления воздуха	Удалить конденсат из трубок реле давления воздуха	
		Нарушение электрической цепи вентилятора	Проверить электрическую цепь и контакты	
		Неисправен вентилятор	Заменить вентилятор	
E4	Низкое давление воды в КО	Не герметичность СО	Восстановить герметичность СО	авто
		Воздушная пробка в системе	Открыть клапан отвода воздуха на насосе, активировать функцию дегазации (см. раздел 6)	
			Заменить датчик давления	
Не исправен датчик давления	Заменить датчик температуры КО			
E5	Неисправен датчик температуры КО	Обрыв цепи датчика	Восстановить цепь датчика	авто
E6	Неисправен датчик температуры ГВС	Отказ датчика	Заменить датчик температуры КО	авто
		Обрыв цепи датчика	Восстановить цепь датчика	
		Отказ датчика	Заменить датчик температуры ГВС	

Код	Описание	Причина	Устранение	Механизм сброса
E22	Ошибка памяти EEPROM	Внутренняя ошибка	Заменить плату управления	питанием
E25	Температура теплоносителя близка к пороговому значению для его замерзания – +2°C	Температура в помещении близка к 0°C длительное время	Пуск котла возможен при температуре выше +5°C	авто
E31	Вышло время ожидания соединения с ПДУ	Обрыв цепи ПДУ	Восстановить цепь ПДУ	авто
		Отказ ПДУ	Заменить ПДУ	
E33	Отказ платы интерфейсной	Обрыв шлейфа	Заменить шлейф	
		Плохой контакт разъема	Восстановить контакт	
		Неисправность платы интерфейсной	Заменить латы интерфейсную	
E46	Датчик давления воды неисправен	Датчик давления воды вышел из строя	Заменить датчик давления воды	авто
		Обрыв электрической цепи датчика давления воды	Восстановить электрическую цепь	
E48	Высокое давление воды	Не исправлен расширительный бак	Проверить работоспособность расширительного бака	авто
		Не закрыт кран подпитки КО	Проверить и закрыть кран подпитки КО. Установить давление воды в КО в пределах ~1,5 бар	
		Слишком высокое давление заполнения системы	Установить давление воды в КО в пределах ~1,5 бар	
E72	Ошибка определения конфигурации котла	Аналогично E3, но при первой подаче электрического питания на котел	Аналогично E3	ручной
E76	Обрыв цепи модулятора клапана	Обрыв цепи модулятора клапана	Восстановить цепь модулятора клапана	авто
		Неисправность модулирующей катушки газового регулятора	Заменить газовый регулятор	
E77	Низкое напряжение питания котла	Напряжение питания котла ниже 170В	Обратиться в обслуживающую организацию	авто
		Плохой контакт в штепсельной вилке/розетке/питающей электрической сети	Вызвать специалиста для восстановления электрической проводки помещения	
		Кратковременные падения напряжения вследствие больших параллельных нагрузок	Отключить прибор создающий избыточную нагрузку на электрическую сеть	
E78	Неверный датчик температуры КО	Применен датчик с не верными характеристиками	Заменить на оригинальный датчик	авто
	При включенной горелке температура не меняется длительное время	Нарушение работы датчика	Вызвать специалиста	

10.1. Возможные неисправности и методы их устранения

Таблица 6.

Наименование неисправностей	Вероятная причина	Метод устранения
При розжиге нет сигнала о наличии пламени.	Неверная фазировка подключения котла к питающей сети. Неисправностью не является.	Поменять местами фазный и нулевой провод при подключении питания котла.
Отключается основная горелка.	Недостаточное разрежение в дымоходе, забит дымоход.	Очистить дымоход.
	Низкое давление газа в газопроводе.	
Утечка газа в местах соединения.	Нарушена настройка терморегулятора.	Произвести настройку терморегулятора.
	Износились прокладки, ослабли резьбовые соединения.	Закреть газовый кран на газопроводе. Вызвать работников газовой службы.
Пламя горелки удлиненное, краснооранжевого цвета.	Недостаточная тяга в дымоходе.	Прочистить дымоход. Прочистить трубы теплообменника.
	Забилась сопла горелки.	Прочистить газораздающие отверстия горелок, каналы подачи первичного (с фронта котла) и вторичного (щели под котлов) воздуха
Горелка не разжигается.	Закреть газовый кран. Газопровод заполнен воздухом. Поврежден высоковольтный кабель или разъем запального электрода. Поврежден запальный электрод. Неисправность платы управления.	Произвести продувку газопровода через специальный кран.. Заменить кабель.. Проверить целостность электрода и отсутствие замыкания его на землю. Заменить плату на заведомо исправную.

Наименование неисправностей	Вероятная причина	Метод устранения
Отсутствует циркуляция воды в системе (вода в котле горячая, а в радиаторах холодная).	А. Недостаточное количество воды в системе. Отказ циркуляционного насоса. Воздух в системе отопления. Перекрыты часть кранов в системе отопления.	Заполнить систему. Прочистить(заменить) циркуляционный насос. Произвести дегазацию. Проверить работоспособность воздухоотводчиков.
Горелка разжигается с хлопком.	Поврежден запальный электрод. Неверная установка запального электрода. Некорректная настройка газовых клапанов.	Проверить целостность электрода и отсутствие замыкания его на землю. Проверить зазор и расположение электрода относительно горелки. Электрод должен быть расположен по оси горелки с отклонением +2мм и с зазором от её поверхности 3+1мм. Закрыть газовый кран на газо-проводе. Вызвать работников газовой службы.
Под котлом образуется лужи воды.	Чрезвычайно низкая температура воды на входе в котел. Котел перегружен, неверно подобрана мощность котла для используемой системы отопления.	Предусмотреть меры по повышению температуры на входе в котел, установить разделитель гидравлический (анулоид) или насос рециркуляции. Поддерживать температуру на входе не менее 50 °С.
При запуске котла из холодного состояния в котле возникает шипящий звук, звук кипения.	На трубах образуется конденсат и капает на горелки и/или скапливается в нержавеющих рассекателях потока.	Эффект проходит самостоятельно после прогрева системы отопления. Неисправностью не является. Рекомендуется подключать потребители к котлу постепенно, по мере прогрева.
Срабатывание предохранительного клапана по высокому давлению воды.	Не закрыт кран заполнения системы от водопровода.	Проверить герметичность крана заполнения системы.
Срабатывание предохранительного клапана после прогрева системы.	Повысилось давление в системе из-за расширения воды.	Установить расширительный бак большего рабочего объема. Свериться с данными проекта на систему отопления. Проверить работоспособность расширительного бака и заменить, в случае необходимости.
После включения питания горелка начинает разжигаться не сразу, а спустя какое-то время.	Дефектом не является. Перед розжигом горелки проводится включение насоса для удаления воздуха, а также даётся выдержка на вентиляцию камеры сгорания.	
Горелка разжигается и погасает через несколько секунд.	Неисправность платы управления. Обрыв кабеля контроля пламени. Повреждение контрольного электрода. Неверная установка контрольного электрода.	Проверить целостность кабеля и разъемов. Восстановить положение контрольного электрода (расстояние до горелки 3-4 мм).
Не светится индикатор на теплогенераторе. На нажатие кнопок не реагирует.	Выключены автоматы питания блока управления. Отсутствует питание.	Включить питание
Розжиг теплогенератора заканчивается неудачно (Е1)	Закрыт клапан на газопроводе.	Взвести клапан согласно инструкции на САКЗ.
Теплогенератор переходит в режим защиты от замерзания	Большие теплопотери в теплотрассе. Отключены или вышли из строя электрообогреватели внутри шкафа или термореле.	Установите режим непрерывной работы циркуляционного насоса

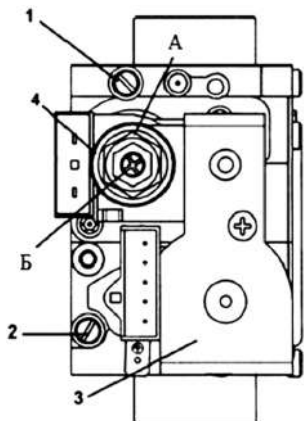
Наименование неисправностей	Вероятная причина	Метод устранения
Срабатывает защита теплогенератора по перегреву	Каналы воздушного охлаждения забиты посторонними предметами. Вышли из строя вентиляторы охлаждения или терморегулятор. Неверные настройки терморегулятора. Корпус агрегата сильно нагревается солнцем.	Произвести очистку вентиляционных отверстий. Проверить исправность вентиляторов и терморегулятора. Проверить настройки терморегулятора. При сильном нагреве корпуса рекомендуется установить навес защищающий от нагрева солнцем.
Звучит звуковой сигнал сигнализатора загазованности. Клапан закрыт.	Утечка газа в полости агрегата.	Перекрыть подачу газа. Обратиться в газовую службу.
<i>При подаче питания на сигнализатор загазованности звучит кратковременный тестовый сигнал, что неисправностью не является</i>		

11. НАСТРОЙКА АВТОМАТИКИ БЕЗОПАСНОСТИ

Котел должен быть подключен к соответствующей по мощности системе отопления/утилизации тепла.

- Подключить котел к питающей газовой сети.
- Подключить котел к питающей электрической сети.
- Подключить манометр к точке измерения (штуцер) (2) на автоматике безопасности для контроля давления питающей газовой сети (давление входящее). Значение входящего давления при номинальном расходе на горелке должно соответствовать 1300-2000 Па.
- Подключите манометр в точку измерения (штуцер) (1) на автоматике безопасности;

Если установлен защитный колпачок на модуляторе – снимите его. По окончании настройки установите его обратно.



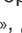
1. Штуцер автоматике безопасности для измерения давления на горелке;
2. Штуцер автоматике безопасности для измерения входного давления;
3. Электрический клапан;
4. Модулятор с устройством регулирования максимального и минимального давления.

Рис. 14. Автоматика безопасности Sit 845 Sigma

ВАЖНО!

Стабильная работа котла обеспечивается в диапазоне входящих давлений газа от 600 Па до 2500 Па, однако, при этом значения минимальной и максимальной мощности могут отличаться от номинальной.

11.1. Настройка давления газа при максимальной мощности

- Включите теплогенератор в режим «Отопление» и нажмите одновременно кнопки « RESET » и «  », держите их нажатыми в течении 5 сек. По истече-

12. УКАЗАНИЯ ПО УХОДУ

Для поддержания эффективной и безопасной работы Вашего котла в конце каждого сезона его должен проверить квалифицированный специалист. Качественное обслуживание обеспечивает долгий срок службы и экономичную работу системы. Внешнее покрытие котла нельзя чистить абразивными, едкими или легковоспламеняющимися мощными средствами (такими как бензин, спирт и т.п.). Перед чисткой всегда отключайте агрегат от сети (см. пункт 6.7 «Полное выключение котла»).

Рекомендуется монтировать котел под навесом защищающим от осадков и солнечных лучей.

13. ГАРАНТИЙНЫЕ ОБЯЗАТЕЛЬСТВА

Гарантийный срок эксплуатации котла при выполнении обязательного ежегодного профилактического обслуживания и соблюдении потребителем условий транспортировки, хранения, монтажа и эксплуатации – 36 месяцев со дня продажи.

В случае отказа в работе котла в течение гарантийного срока эксплуатации при соблюдении требований, потребитель имеет право на бесплатный ремонт.

Гарантийный ремонт котла производится специализированными сервисными центрами или службами газового хозяйства. По результатам ремонта оформляется талон на гарантийный ремонт.

Предприятие-изготовитель не несет ответственности и не гарантирует работу котла в случаях:

- несоблюдения правил установки и эксплуатации;
- если монтаж и ремонт котла проводились лицами или организациями на это не уполномоченными*;
- если не заполнен контрольный талон на установку котла (нет печати организации);
- если в гарантийном талоне отсутствует штамп торгующей организации и дата продажи;
- если не проводилось обязательное ежегодное обслуживание котла;
- при механических повреждениях и нарушениях пломб;
- при образовании накипи и прогара на стенах теплообменника.

Срок службы котла 12 лет при соблюдении условий монтажа и эксплуатации.

Предприятие оставляет за собой право вносить изменения, не ухудшающие эксплуатационные характеристики.

Работы, связанные с техническим и профилактическим обслуживанием, не являются гарантийными и должны оплачиваться в соответствии с договором на проведение данного вида работ.

* – ПОСТАНОВЛЕНИЕ от 29 сентября 2003 г. №170 об утверждении правил и норм технической эксплуатации жилищного фонда.



14. ПРАВИЛА УПАКОВКИ, ТРАНСПОРТИРОВАНИЯ, ХРАНЕНИЯ

Котлы поставляются в упаковке предприятия-изготовителя.

Котлы транспортируются автомобильным, водным и железнодорожным транспортом в соответствии с правилами перевозки грузов, действующими на конкретном виде транспорта.

Котлы транспортируются только в горизонтальном положении, резкие встряхивания и кантовка не допускаются. При транспортировке необходимо предусмотреть надежное закрепление котлов от горизонтальных и вертикальных перемещений.

Упакованные котлы должны складироваться горизонтально.

Неустановленные котлы хранятся в упаковке предприятия-изготовителя. Условия хранения котлов в части воздействия климатических факторов - 4 ГОСТ 15150-69.

Монтаж и демонтаж газопроводов, установка газовых приборов, аппаратов и другого газоиспользующего оборудования, присоединение их к газопроводам, системам квартирного водоснабжения и теплоснабжения производится специализированными организациями.

Необходимо выдержать котел 6 часов в помещении при комнатной температуре перед подключением к электрической сети.

15. СВЕДЕНИЯ ОБ УТИЛИЗАЦИИ

После завершения эксплуатации котёл необходимо демонтировать, выполнив следующие операции:

- отключить котёл от электросети;
- перекрыть запорные краны на трубопроводах системы отопления, слить воду из котла (при отсутствии запорных кранов слить воду из всей системы отопления);
- перекрыть запорные краны ГВС;
- перекрыть запорный газовый кран;
- отсоединить трубопроводы системы отопления, ГВС и газа;
- снять котёл со стены.

ВНИМАНИЕ!

Необходимо помнить, что котёл является потенциально травмоопасным объектом! Поэтому при утилизации необходимо максимально обеспечить безопасность для окружающих.

Демонтированный котёл рекомендуется сдать в специализированную организацию.

16. КОНТРОЛЬНЫЙ ТАЛОН НА УСТАНОВКУ КОТЛА

1. Дата установки _____

2. Адрес установки _____

3. Наименование обслуживающей организации _____

4. Кем произведен монтаж _____

5. Кем произведены (на месте установки) регулировка и наладка котла _____

6. Дата пуска газа _____

7. Тип используемого газа _____

8. Кем произведен пуск газа и инструктаж _____

9. Подпись лица, заполнившего талон _____

10. Подпись абонента _____

« _____ » _____ 20 ____ год

11. Штамп организации

« _____ » _____ 20 ____ год



17. ОТМЕТКИ О ПРОВЕДЕНИИ ЕЖЕГОДНОГО ТЕХНИЧЕСКОГО ОБСЛУЖИВАНИЯ

Дата _____ Наименование организации _____

Подпись, штамп _____

Обслуживание котла должна производить специализированная организация

При ежегодном техническом обслуживании котла необходимо:

№	Описание работ	Дата проведения работ											
1	Проверить состояние фильтров в контурах ГВС и отопления												
2	Визуальный контроль системы подачи воздуха для горения/отвода дымов газов												
3	Проверить чистоту форсунок и секций горелки												
4	Проверить теплообменник первичный/вторичный												
5	Проверить сетевое давление газа, Па												
6	Проверить настройки давления газа на коллекторе, Па												
7	Проконтролировать герметичность газового и водяного контура												
8	Проверить предварительное давление в расширительном баке, атм												
9	Проверить рабочее давление системы отопления, бар												
10	Проверить состояние электропроводки на отсутствие повреждений.												



ЛЕМАКС

КОРЕШОК ТАЛОНА

на гарантийный ремонт котла _____ 20__ г. Представитель организации
Изъят « ____ » _____

ГАРАНТИЙНЫЙ ТАЛОН №1
ООО «ЛЕМАКС»
г. Таганрог, Ростовская область,
Николаевское шоссе, 10 «в», тел./факс.: (8634) 31-23-45
ТАЛОН № _____

Заводской номер _____
Модель котла _____
Фирма-продавец _____
« ____ » _____ 20__ г.

Штамп магазина

Владелец и его адрес _____

Выполнены работы по устранению неисправностей:

Представитель организации _____

(ФИО, дата)

Владелец (подпись) _____

Штамп организации _____

(подпись)

« ____ » _____ 20__ г.

КОРЕШОК ТАЛОНА

на гарантийный ремонт котла _____ 20__ г. Представитель организации
Изъят « ____ » _____

ГАРАНТИЙНЫЙ ТАЛОН №2
ООО «ЛЕМАКС»
г. Таганрог, Ростовская область,
Николаевское шоссе, 10 «в», тел./факс.: (8634) 31-23-45
ТАЛОН № _____

Заводской номер _____
Модель котла _____
Фирма-продавец _____
« ____ » _____ 20__ г.

Штамп магазина

Владелец и его адрес _____

Выполнены работы по устранению неисправностей:

Представитель организации _____

(ФИО, дата)

Владелец (подпись) _____

Штамп организации _____

(подпись)

« ____ » _____ 20__ г.



ЛЕМАКС

Один из ключевых факторов успеха «Лемакс» - мощная сеть сервисных центров по гарантийному и послегарантийному обслуживанию в России и СНГ. На сегодняшний день авторизовано более 350 сервисных центров для удобства эксплуатации продукции «Лемакс».

Если Вам необходим сервисный центр по обслуживанию и ремонту оборудования «Лемакс», то Вы можете:

1. Позвонить на горячую линию **8 800 2008 078** и получить контакты в смс-сообщении.
2. Зайти на сайт lemax-kotel.ru в раздел **«Сервисные центры»** и узнать необходимую информацию.
3. Отсканировать **QR-код** и узнать контакты сервисных центров.

КОНТАКТЫ СЕРВИСНЫХ ЦЕНТРОВ



ОТСКАНИРУЙ!

ПРОГРАММЫ ЛОЯЛЬНОСТИ УЧАСТВУЙ И ПОЛУЧАЙ БОНУСЫ!

ВЛАДЕЛЬЦАМ

**РЕГИСТРАЦИЯ
КОТЛА**



**РАСПАКУЙ
ЛЕМАКС**



МОНТАЖНИКАМ

ПЕРВЫЙ ПУСК



**КЛУБ
МОНТАЖНИКОВ**



ООО «ЛЕМАКС»
347913, Россия, г. Таганрог,
Николаевское шоссе, 10В
тел. +7 (8634) 312-345

lemax-kotel.ru
8-800-2008-078
горячая линия