

Содержание

	Стр.
1 Общие указания	4
2 Технические данные	5
3 Комплектность	6
4 Требования по технике безопасности	6
5 Устройство и принцип работы	7
Рис.1 Вид котла спереди (передняя панель снята)	9
Рис.2 Габаритные и присоединительные размеры котла	10
Рис.3 Схема электрических соединений котла	11
Рис.4 Схема обвязки одного котла	12
Рис.5 Схема обвязки нескольких котлов	13
6 Рекомендации по монтажу и эксплуатации	14
7 Определение размеров термогидравлического разделителя	15
Рис.6 График для определения внутреннего диаметра коллекторов	16
8 Подготовка котла к использованию и порядок работы	17
9 Техническое обслуживание котла	18
10 Возможные неисправности и способы их устранения	20
11 Правила упаковывания, транспортирования и хранения	21
12 Ресурсы, срок хранения и гарантии изготовителя	22
Свидетельство об упаковывании, свидетельство о приемке	23
Талон №1 на гарантийный ремонт котла	25
Талон №2 на гарантийный ремонт котла	27
Контрольный талон на установку котла «Изнаир»	29
Отметки о неисправностях, замене деталей и ремонте	30

1 Общие указания

Котел отопительный водогрейный стальной модели «Изнаир» предназначен для водяного отопления жилых домов, коттеджей, зданий административно-бытового и производственного назначения, с принудительной циркуляцией воды в системе отопления, в автоматическом режиме.

При покупке котла проверьте его комплектность и товарный вид. После продажи котла изготовитель не принимает претензий по комплектности, товарному виду и механическим повреждениям.

Требуйте заполнения торгующей организацией гарантийного талона.

Перед эксплуатацией котла внимательно ознакомьтесь с правилами и рекомендациями, изложенными в настоящем руководстве.

Монтаж, инструктаж по эксплуатации, запуск в работу, профилактическое обслуживание и ремонт котла производятся специализированной организацией и местными организациями газового хозяйства в соответствии с Правилами безопасности систем газораспределения и газопотребления. ПБ12-529-03, утвержденными Госгортехнадзором России, строительными нормами и правилами СНиП 41-01-2003 «Отопление, вентиляция и кондиционирование», СНиП 11-35-76, с изм. 1. «Котельные установки», с обязательным заполнением контрольного талона на установку котла.

Проверка и чистка дымохода, ремонт и наблюдение за системой водяного отопления производится владельцем котла.

Эксплуатация котла допускается только с закрытой системой отопления, исключаяющей разбор воды.

Допускается эксплуатация котла без постоянного наблюдения со стороны персонала.

Предприятие-изготовитель оставляет за собой право на внесение изменений в конструкцию котла, не ухудшающих его работу.

ОТЗЫВЫ И ПОЖЕЛАНИЯ НАПРАВЛЯЙТЕ ПО АДРЕСУ:

424006, Республика Марий Эл, г.Йошкар-Ола, ул.Строителей,95 ООО «Газинтерм»

тел. (8362) 42-02-10, 42-18-01

факс (8362) 42-17-00

2 Технические данные

Наименование параметра	Модель котла «Изнаир»			
	50	63	80	100
Номинальная тепловая мощность, кВт $\pm 10\%$	50	63	80	100
Номинальная теплопроизводительность, кВт $\pm 10\%$	45	56,7	72	90
Вид топлива	Природный газ по ГОСТ 5542-87			
Максимальный расход газа при $t=20^{\circ}\text{C}$ атм. давл. 760мм рт.ст. $Q_{pH}=7960$ ккал/нм ³ , м ³ /ч	5,9	7,3	9,3	11,6
Диапазон давлений природного газа, кПа	1,2...2,5			
Коэффициент полезного действия, %, не менее	90	90	90	90
Рабочее давление воды в системе отопления, МПа, не более	0,3			
Диапазон регулирования температуры воды на выходе из котла, $^{\circ}\text{C}$	50 ... 90			
Диапазон разрежения за котлом, Па	10...40			
Температура продуктов сгорания на выходе из котла, $^{\circ}\text{C}$, не менее	110			
Расход воды через котел, м ³ /ч, не менее	1,8	2,2	2,8	3,2
Присоединительная резьба патрубков для подвода и отвода воды	G2-B			
Присоединительная резьба патрубков газопровода	G3/4-B	G1-B		
Электропитание котла, В	220 $\pm 10\%$			
Класс защиты от поражения эл. током	1			
Диаметр дымохода, мм	180		200	220
Габаритные размеры, мм, не более				
-высота	1200	1200	1200	1210
-ширина	465	535	610	685
-глубина с дымоходом	930	930	950	970
Масса котла, кг, не более	165	185	210	240

Параметры автоматики безопасности

Автоматика безопасности обеспечивает отключение подачи газа на пилотную и основную горелки:

- При отсутствии пламени на пилотной горелке за время не более 30 с.
- При отсутствии тяги в дымоходе за время не менее 10 с. и не более 60 с.

При температуре воды на выходе из котла 110°C защитный термостат вызывает энергонезависимую блокировку подачи газа на основную горелку.

3 Комплектность

Обозначение	Наименование	Кол-во	Заводской номер	Прим.
СТ 002.00.00.00	Котел	1		
	Предохранительный клапан $P_y=3 \text{ кг/см}^2$ $D_y=20$	1		
СТ 002.00.00.00.РЭ	Паспорт и руководство по эксплуатации	1		

4 Требования по технике безопасности

Во избежание несчастных случаев и порчи котла при его эксплуатации **ЗАПРЕЩАЕТСЯ:**

- Включать его лицам, которые не прошли инструктаж по правилам эксплуатации.
- Эксплуатировать котел при неисправной газовой автоматике регулирования и безопасности.
- Пользоваться горячей водой из отопительной системы для бытовых целей (подпитывая при этом систему неподготовленной водой),
- Применять огонь для обнаружения утечек газа (для этих целей пользоваться мыльной эмульсией).
- Разжигать котел при отсутствии разрежения в топке и без заполнения отопительной системы и котла водой.

- 4.1 Техническое обслуживание котла должно производиться только специализированной организацией.
- 4.2 На выключенном котле газовые краны должны быть закрыты.
- 4.3 При обнаружении в помещении запаха газа немедленно выключите котел, откройте окна и двери, вызовите аварийную газовую службу. До ее приезда и до устранения утечки газа не производите работ, связанных с открытым огнем или искрообразованием (не включайте и не выключайте электроосвещение, не пользуйтесь газовыми и электрическими приборами).
- 4.4 Надёжно заземлите котёл при монтаже. Подключение котла к электросети осуществляйте гибким кабелем в двойной изоляции с тремя жилами сечением не менее $0,75\text{мм}^2$, оснащённым вилкой с заземляющим контактом.
- 4.5 Ремонт и замена узлов котла должны производиться при отключенном электропитании и перекрытом газопроводе.

5 Устройство и принцип работы

- 5.1 Котел выполнен в виде напольного шкафа прямоугольной формы (см. рисунок 1), лицевая сторона которого закрыта дверцей, обеспечивающей доступ к газовому блоку для запуска и остановки котла.
- 5.2 Основой котла является стальной жаротрубный теплообменник 1, в нижней части которого находится топка котла, окруженная водяной рубашкой, а в верхней части располагается дымоход. В жаровые трубы теплообменника установлены турбулизаторы, повышающие КПД котла. Для уменьшения нагрева наружных облицовочных панелей устанавливается утеплитель, окружающий теплообменник и дымоход со всех сторон. Теплообменник в сборе с дымоходом окрашивается жаростойкой эмалью. Верхняя облицовочная панель закреплена клипсами и может быстро отсоединяться при обслуживании котла (чистки жаровых труб).
- 5.3 Дымоход со встроенной поворотной заслонкой 2 закрепляется на теплообменнике в верхней части котла. Заслонка снабжена фиксатором, позволяющим закреплять её в любом положении. Заслонку следует закрывать, если котел выключен, это уменьшает потери тепла через дымовую трубу и снижает риск разморозки теплообменника. Для очистки жаровых труб верхняя крышка дымохода выполнена съемной и крепится гайками.
- 5.4 В нижней части теплообменника устанавливается газогорелочное устройство, состоящее из панели 5, на которой закреплены основные горелки, изготовленные из нержавеющей стали, газового коллектора с форсунками и газовым блоком, пилотной горелки 7 с термопарой и электродом розжига. Зажигание основных горелок происходит от пламени пилотной горелки. Со стороны топки панель 5 защищена от воздействия открытого пламени жаростойким теплоизоляционным материалом.
- 5.5 Для безопасной работы газовый блок котла оснащен системой контроля наличия пламени на пилотной горелке, работа которой описана ниже
- 5.6 При нажатии на кнопку розжига пилотной горелки в газовом блоке происходит открытие клапана безопасности и сердечник этого клапана прижимается к удерживающему электромагниту. При открытии клапана газ поступает на пилотную горелку и воспламеняется искрой после нажатия на кнопку пьезорозжига. Термопара, находящаяся в пламени пилотной горелки, вырабатывает ток, проходящий через обмотку удерживающего электромагнита клапана безопасности и намагничивая сердечник клапана удерживает его в открытом положении. При погасании запальника термопара остывает, ток перестает проходить через удерживающий магнит и через 15-30сек клапан безопасности закрывается. В цепь питания удерживающего электромагнита встроен контактный датчик безопасности, размыкающий цепь питания при

отсутствии тяги в дымоходе. Розжиг пилотной горелки в этом случае должен производиться только после устранения причин, вызвавших прекращение тяги и погасание пламени пилотной горелки. Для исключения поступления газа на основные горелки во время розжига котла, газовый блок оснащен механизмом, разрывающим цепь питания основного клапана при нажатии на кнопку розжига пилотной горелки.

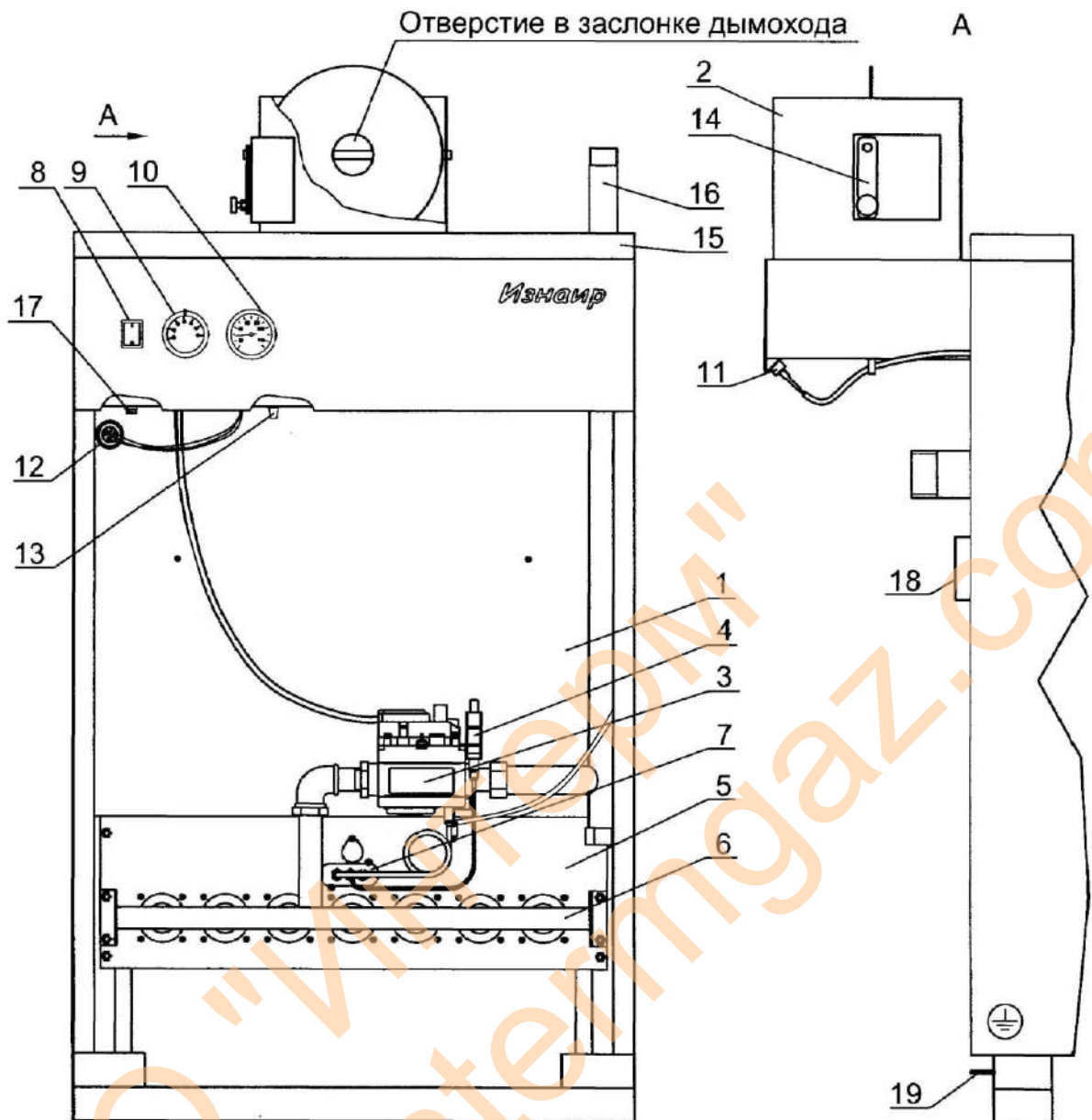
В котлах «Изнаир» применяются два типа газовых блоков, отличающихся расположением и типом органов управления, описание которых дано в разделе 8 «Подготовка котла к использованию и порядок работы».

- 5.7 Включение основного клапана газового блока управляется встроенным регулятором температуры воды в котле, включенным последовательно с датчиком перегрева.
- 5.8 Полное выключение котла производится нажатием на кнопку остановки котла, расположенную на газовом блоке, в результате чего закрывается клапан безопасности и гаснет пилотная горелка. Отключение электропитания работающего котла выключает только основную горелку, пилотная горелка останется включенной. После возобновления электропитания основная горелка может включиться.

ВНИМАНИЕ! В цепи питания основного клапана, в регуляторе температуры, в датчике перегрева присутствует опасное для жизни напряжение ~220V! Запрещается снимать верхнюю панель котла, без отключения котла от электросети!

- 5.9 Для циркуляции воды через котел требуется установка циркуляционного насоса. Однофазный насос ~220V мощностью не более 250Вт можно подключить к колодке на задней панели котла (см. рисунок 3) и включать одновременно с котлом.

ВНИМАНИЕ! Рекомендуется обеспечить защиту насоса от длительной работы без воды в режиме «сухого хода»!



- 1-Теплообменник; 2-Дымоход; 3-Газовый блок; 4-Кнопка пьезорозжига; 5-Панель с горелками; 6-Коллектор с форсунками; 7-Пилотная горелка; 8-Сетевой выключатель; 9-Регулятор температуры; 10-Термометр; 11-Датчик тяги; 12-Гильза датчиков температуры; 13-Кнопка "Сброс" датчика перегрева; 14-Ручка управления заслонкой дымохода; 15-Верхняя съемная панель; 16-Труба подвода газа к газовому блоку; 17-Предохранитель 3А; 18-Клемная коробка; 19-Болт заземления

Рисунок 1. Вид котла спереди (передняя панель не показана)

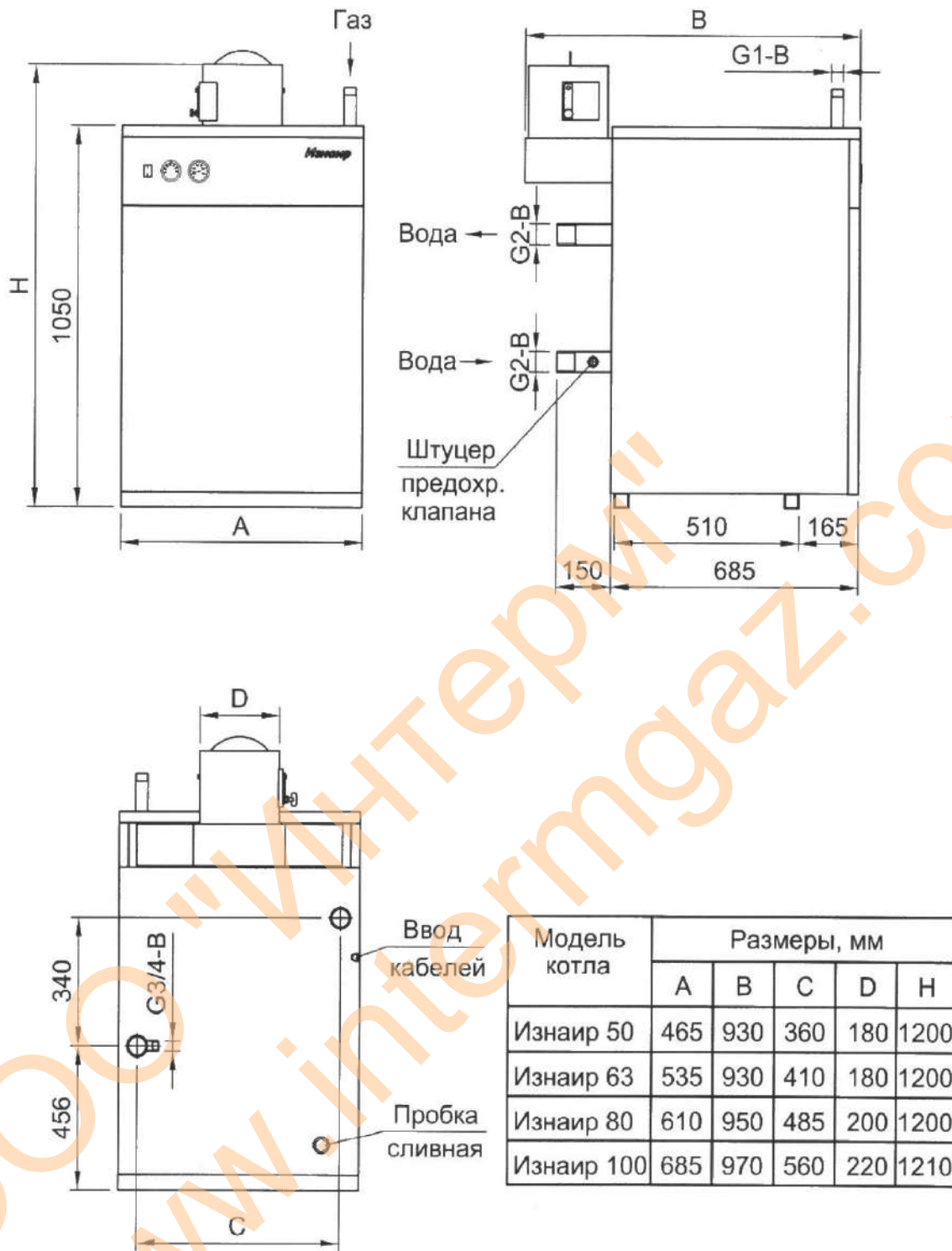
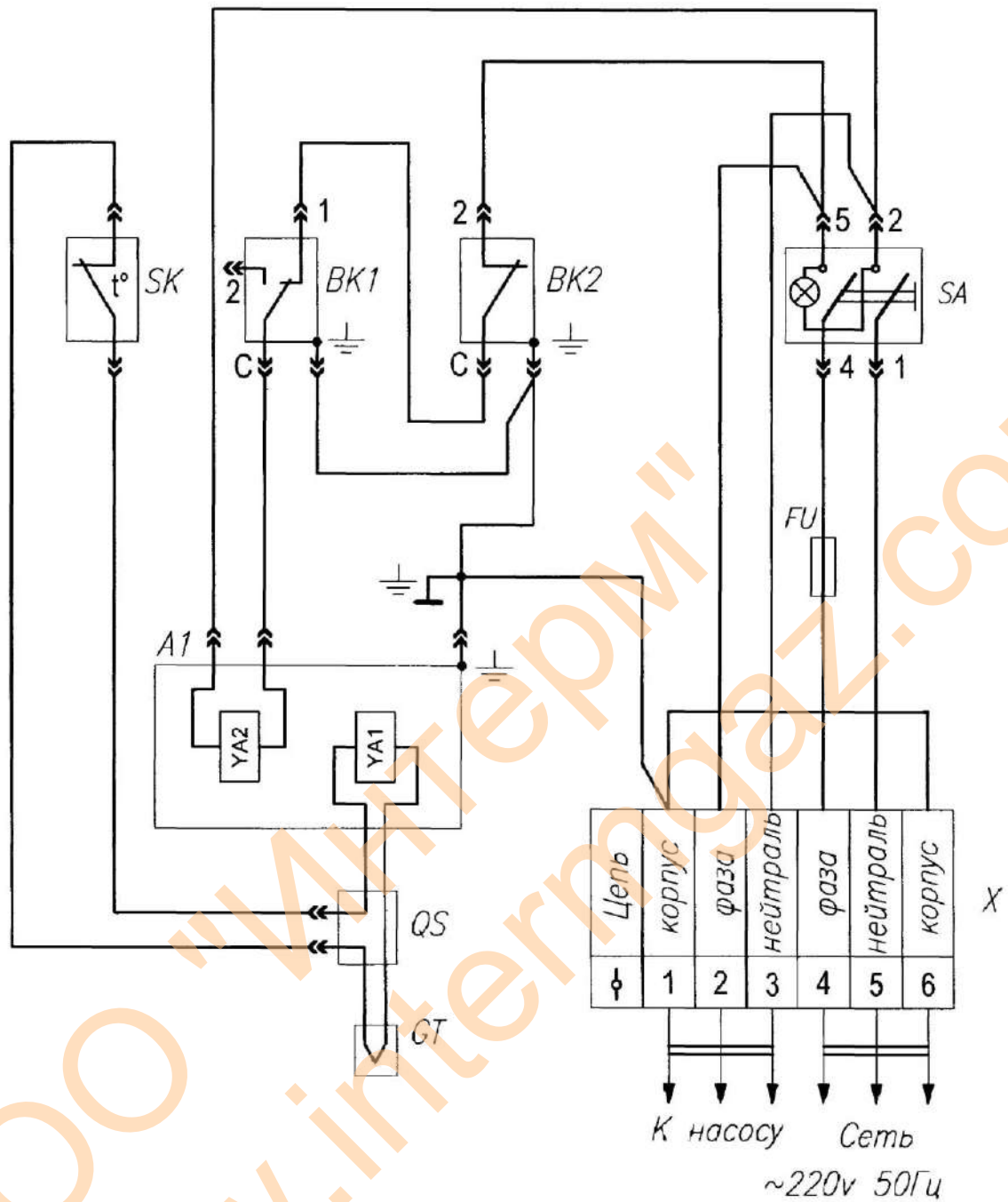


Рисунок 2. Габаритные и присоединительные размеры котлов



- BK1 - Регулятор температуры TR 540010; A1 - Блок клапанов "SIT" ;
 SK - Датчик тяги G6.070.001; GT - Термопара SIT 200 0.200.233
 BK2 - Термостат предельный LS1 541510; QS - Термопрерыватель 0.974.402;
 SA - Выключатель 82.50.82.70B0
 X - Колодка клемная; FU - Вставка плавкая 3А
 YA1 - Катушка клапана безопасности; YA2 - Катушка основного клапана

Рисунок 3. Схема электрическая принципиальная

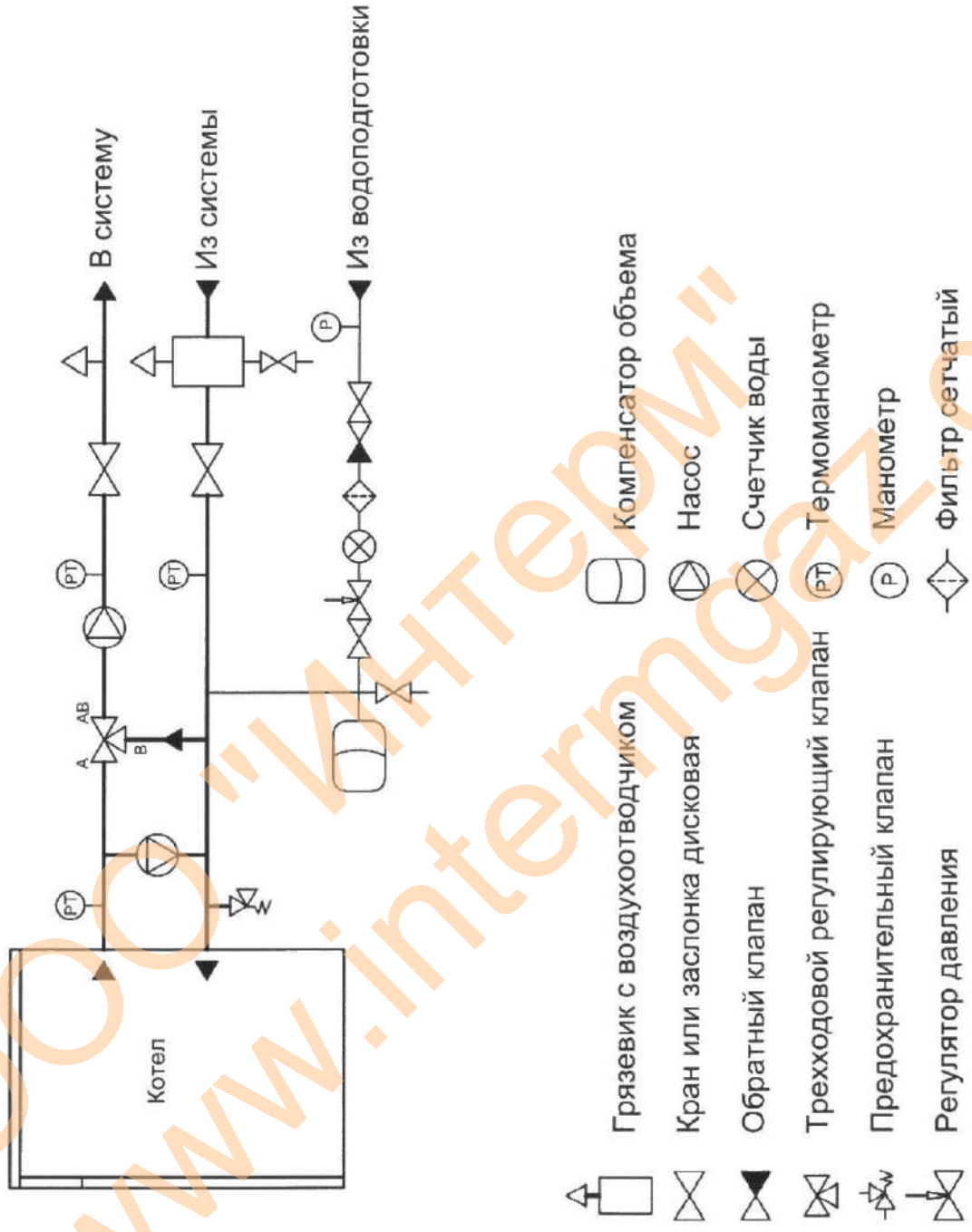


Рисунок 4. Схема обвязки одного котла

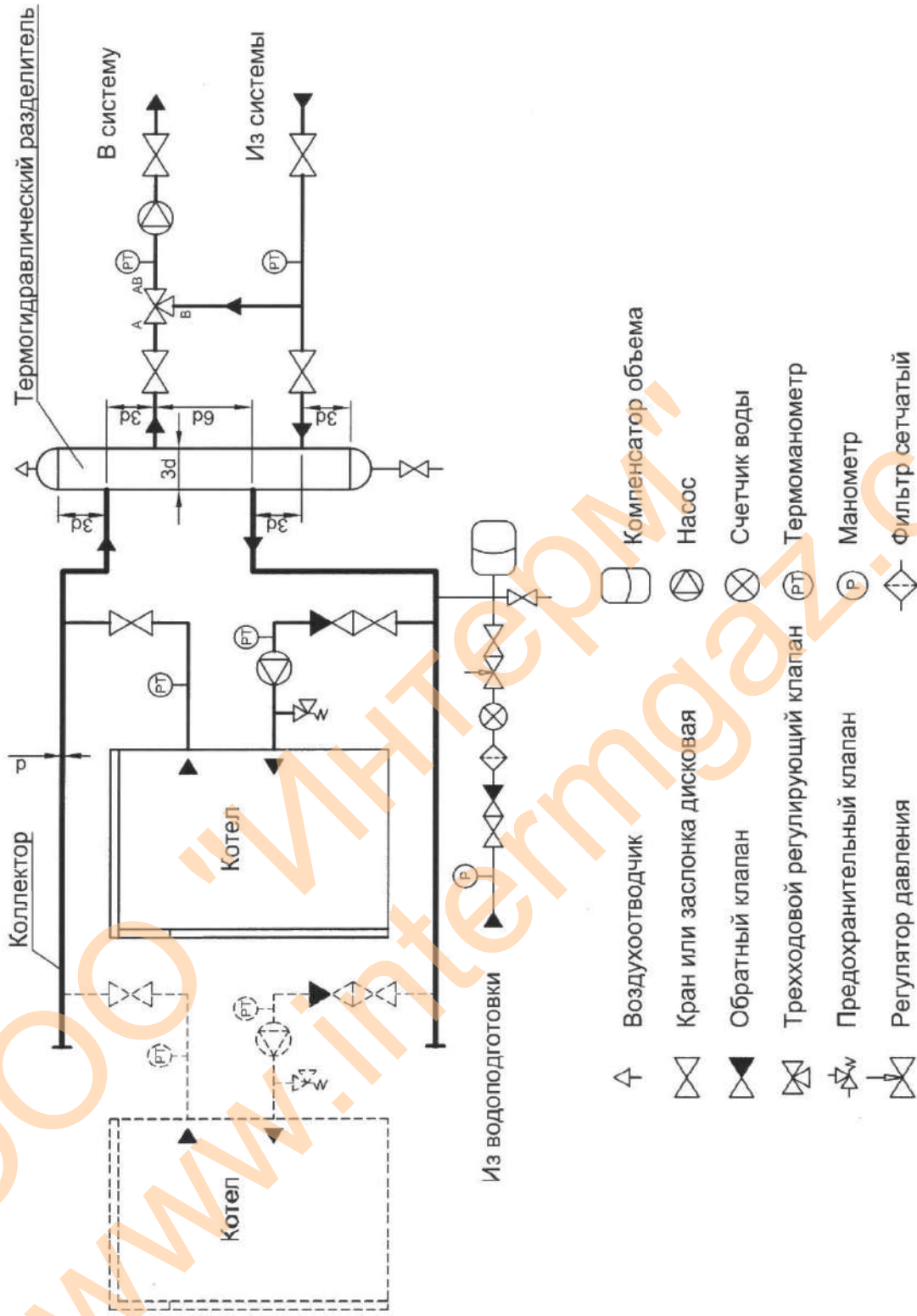


Рисунок 5. Схема обвязки нескольких котлов

6 Рекомендации по монтажу и эксплуатации

- 6.1 Помещение, в котором устанавливается котёл, должно соответствовать требованиям “Правил безопасности систем газораспределения и газопотребления”. ПБ 12-529-03, СНиП 42-01-2002 «Газораспределительные системы».
- 6.2 Присоединение котлов к дымоходу должно выполняться трубами из кровельной или оцинкованной стали толщиной не менее 0,5 мм, гибкими металлическими гофрированными патрубками имеющими сертификат. Диаметр трубы не должен быть менее диаметра дымохода котла. Трубы должны вдвигаться одна в другую по ходу продуктов сгорания не менее чем на 0,5 диаметра. Прокладка дымовых труб через жилые комнаты запрещается.
- 6.3 Котёл устанавливается у несгораемых стен на расстоянии не менее 15 см. Перед котлом должен быть проход шириной не менее 1 м. При установке котла на деревянном полу под ним должна быть положена изоляция из стального листа по асбестовому картону толщиной не менее 3 мм. Изоляция должна выступать за габариты котла на 10 см.
- 6.4 На самой высокой части системы отопления должен устанавливаться автоматический воздухоотводчик. На обратном трубопроводе устанавливается предохранительный клапан и компенсатор объёма закрытого типа, объём которого определяется из расчета 7-10% от объёма воды в системе отопления. Установка кранов между компенсатором объёма и трубопроводом запрещается.
- 6.5 Образование конденсата от дымовых газов на стенках стального теплообменника котла не является неисправностью и возможно в моменты запуска холодного котла или при температуре воды в котле менее 50°C. Длительная работа котла в этом режиме может привести к коррозии теплообменника и к снижению КПД. Для исключения образования конденсата необходимо быстрее прогревать котел, включив рециркуляционный насос. Далее поддерживать температуру воды в котле не менее 50°C.
- 6.6 Для быстрого прогрева котла и исключения образования конденсата при запуске и при эксплуатации, необходимо обвязку котлов производить согласно рекомендуемым схемам приведённым на рисунках 4 и 5. Данные схемы обеспечивают поддержание в котле более высокой температуры воды, чем в системе отопления и постоянный необходимый проток воды в котле независимо от гидравлического сопротивления системы отопления. Минимальный проток воды через котёл приведён в таблице на стр. 5.
- 6.7 Трубопроводы, нагревательные приборы (отопительные радиаторы) и места

соединений должны быть герметичны, подтеки воды не допускаются.

- 6.8 Вода для подпитки системы отопления подводится к трубопроводу обратной воды через узел со счетчиком, обратным клапаном и запорной арматурой. Во избежание образования накипи на внутренних стенках теплообменника котла, которая ухудшает теплообмен и уменьшает его КПД, а также может привести к прогару теплообменника, вода для подпитки системы отопления должна отвечать требованиям СНиП II-35-76, п.10. При неудовлетворительном качестве воды необходимо установить устройство умягчения (химической очистки).
- 6.9 Для исключения загрязнения теплообменника на обратном трубопроводе перед котлом рекомендуется установить шламоотделитель с сетчатым магнитным фильтром и производить его периодическую чистку.

7 Определение размеров термогидравлического разделителя

- 7.1 Термогидравлические разделители (распределители) используются для подключения одного или нескольких котлов к одному или нескольким контурам, обеспечивающим отопление, а также при необходимости, горячее водоснабжение. Надежный гидравлический принцип работы распределителя, не требующий регулирования протоков, обеспечивает независимость и бесперебойное функционирование подключенных контуров.
- 7.2 Для обеспечения правильной работы термогидравлического распределителя необходимо следить, чтобы проток в первичном контуре превышал, хоть на немного, сумму протоков вторичных контуров в условиях максимальной потребности в тепле. В противном случае вода обратки может „направиться“ по термогидравлическому распределителю, выступающему в роли смесителя, в подающую трубу тех же самых контуров. В результате этого температура воды подающей линии вторичных контуров опускается, что приводит к их неправильному функционированию.
- 7.3 Диаметр d коллектора определяется для средней скорости воды от 0,7 до 0,9 м/с. Диаметр термогидравлического распределителя, равный трёхкратному диаметру $3d$ коллектора, позволяет получить среднюю скорость воды в распределителе, равную 0,1 м/с или ниже. Скорость воды ни в коем случае не должна превышать 0,1 м/с. Для определения диаметра термогидравлического распределителя и гидравлического разделителя, а также диаметра подающего трубопровода котлового контура (размер d) можно воспользоваться графиком, приведённым на рисунке 6.

Пример:

- ① Полезная мощность 600 кВт
- ② Значение номинального протока в первичном контуре при Δt 15°C \approx 35 м³/ч
- ③ Значение внутреннего диаметра коллектора, обеспечивающего скорость воды 1 м/с – 110 мм
- ④ Значение внутреннего диаметра термогидравлического распределителя, обеспечивающего скорость воды 0,1 м/с – 350 мм

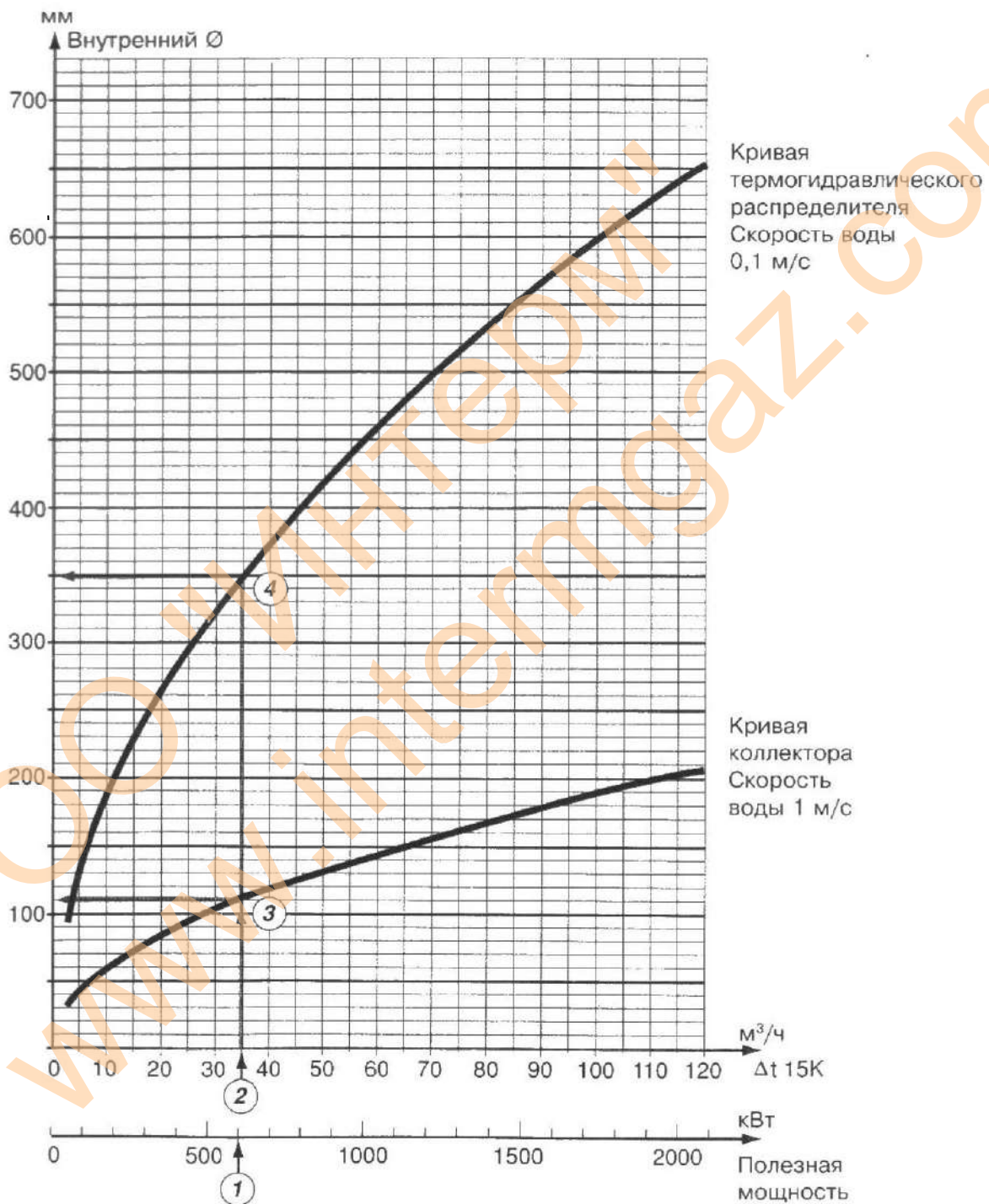


Рисунок 6. График для определения внутреннего диаметра коллекторов

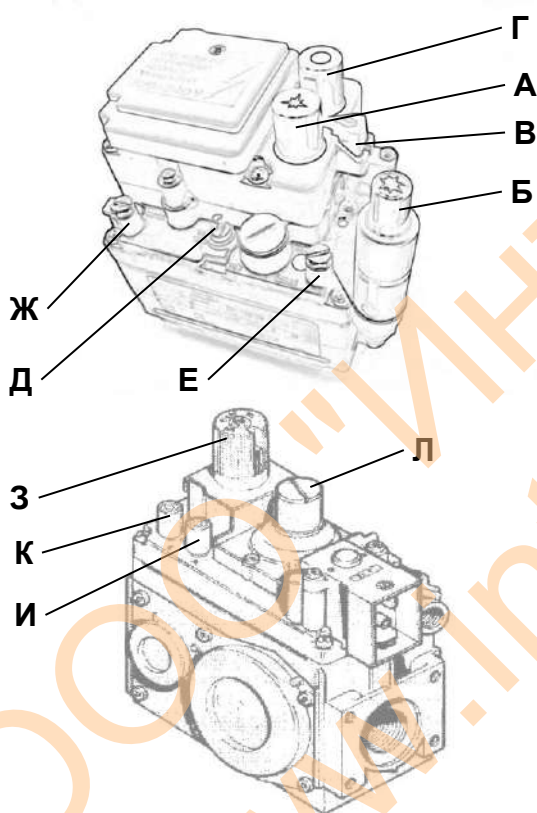
8 Подготовка котла к использованию и порядок работы

8.1 Заполните отопительную систему специально подготовленной водой. Давление в системе отопления должно быть не менее 0,05...0,1 МПа (0,5...1 кг/см²) в зависимости от величины минимального статического подпора, требуемого производителем насоса. Для умягчения воды при первом заполнении допускается использовать фосфорнокислый натрий.

8.2 Откройте и зафиксируйте заслонку дымохода.

8.3 Проверьте наличие тяги путем поднесения к щели в нижней части дымохода зажженной спички. При наличии тяги пламя спички будет затягиваться в дымоход.

ВНИМАНИЕ! При отсутствии тяги разжигать котел запрещается!



8.4 Включите сетевую вилку в розетку ~220 В и нажмите клавишу «Сеть».

8.5 Включите циркуляционный насос (если он включается отдельно от котла).

8.6 Откройте газовый кран на подводящем газопроводе.

8.7 Для розжига пилотной горелки котлов «Изнаир»-63, 80 и 100 прижмите кнопку **А** (см. верхний рис.) до упора и одновременно нажмите кнопку пьезоэлектрического воспламенителя **Б**. Для розжига пилотной горелки котла «Изнаир»-50 (нижний рис.) поверните и прижмите ручку управления **З** в положение ☆ и нажмите клавишу пьезорозжига.

Проконтролируйте наличие пламени через отверстие в панели над пилотной горелкой, удерживая кнопку **А** (ручку управления **З**) в нажатом положении в течение 20-30с. После отпускания кнопки **А** (ручки управления **З**) пилотная горелка должна гореть. При необходимости повторите розжиг.

8.9 Для обеспечения возможности включения основной горелки котла сдвиньте кнопку включения основной горелки **В** влево. Для включения основной горелки котла «Изнаир»-50 нажмите на ручку управления **З** и поверните ее в положение ♣. При возвращении ручки управления в положение розжига пилотной горелки

- ☆ основная горелка отключается, а пилотная работает в дежурном режиме.
- 8.10 Задайте нужную температуру выходящей воды в диапазоне 50...90°C регулятором температуры котла.
- 8.11 Для полного отключения котла нажмите на кнопку Г газового блока, при этом основная и пилотная горелки должны погаснуть. Для отключения котла «Изнаир»-50 поверните ручку управления 3 в положение ●.
- 8.12 Закройте кран на подводящем газопроводе. После остывания котла выключите сетевой выключатель. Выключите насос (если он включается отдельно от котла). Закройте заслонку дымохода.

9 Техническое обслуживание котла

- 9.1 Наблюдение за работой котла возлагается на владельца, который обязан содержать котёл в чистоте и исправном состоянии.
- 9.2 В случае прекращения работы котла в зимнее время на продолжительный срок необходимо обеспечить температуру в помещении не менее +5°C.
- 9.3 В подводящем газопроводе может скапливаться окалина, песок, пыль и т.д. Следует периодически снимать и очищать заглушку отстойника газопровода в котле.
- 9.4 Давление газа на пилотной и основной горелках устанавливается на заводе изготовителе и как правило в процессе работы корректировки не требует. В случае необходимости возможна регулировка давления газа на основной горелке в процессе пусконаладки или после замены форсунок.

Описываемые ниже действия по проверке и регулировке давления на горелке разрешается производить только специально обученному и оснащённому персоналу!



- 9.5 Давление газа на входе и выходе из газового блока во время наладки измеряется напорометром с пределами измерения 0...4 кПа или водяным U-образным манометром, подключаемым к входным штуцерам Е или И при помощи резинового шланга с внутренним диаметром 6-7мм. Перед замером давления необходимо откручивать винты на штуцерах Е или И.

Запрещается откручивать винты на штуцерах когда включены пилотная или основная горелки!

- Предварительно закройте газовый кран перед котлом и выкрутите винт на входном штуцере.
 - Оденьте шланг напоромера, откройте газовый кран и замерьте давление газа на входе в газовой блок. Оно должно находиться в пределах 1,2...2,5 кПа.
 - Закройте газовый кран, установите винт на место.
 - Открутите винт на выходном штуцере Ж или К. Оденьте шланг напоромера. Откройте газовый кран и разожгите горелку.
 - Проконтролируйте давление газа на горелке, которое должно быть в пределах 0,9...1,1 кПа. Если давление газа на горелке отличается от указанного, произведите регулировку давления. Для регулировки снимите защитный колпачок Д или открутите пробку Л и медленно вращайте расположенный под ними винт по часовой стрелке - увеличивая давление, а против часовой стрелки – уменьшая.
 - После регулировки давления проверьте расход газа (см. таблицу на стр. 5) и при необходимости скорректируйте давление на горелке.
- 9.6 При длительной работе системы с температурой воды в котле менее 50⁰С (см также пп 6.5 и 6.6) возможно снижение мощности котла вследствие засорения жаровых труб продуктами горения. В этом случае выполните чистку жаровых труб:
- Отключите котел и остудите его до температуры не выше 40-50⁰С.
 - Перекройте кран на газопроводе. Уложите под котел лист бумаги во всю ширину. По возможности закройте бумагой и основные горелки.
 - Отожмите широкой плоской отверткой верхнюю крышку котла, которая крепится клипсами по углам, приподнимите и поверните её вокруг подводящего газопровода против часовой стрелки так, чтобы она не мешала работе.
 - Аккуратно снимите теплоизоляционный материал.
 - Открутите гайки крепления крышки дымохода и снимите ее, аккуратно отделив асбестовую прокладку.
 - Извлеките турбулизаторы из жаровых труб и очистите их от отложений.
 - Очистите жаровые трубы от коррозии щеткой-ершиком длиной 500-600 мм.
 - Очистите полость дымохода от продуктов горения.
 - Установите на место турбулизаторы и закрепите крышку дымохода.
 - Уложите теплоизоляционный материал.
 - Установите на место верхнюю крышку, совместив клипсы в крышке с отверстиями в стенках котла. Прижмите крышку до щелчков клипс.
 - Очистите основные горелки и пилотную горелку от упавших сверху частиц, уберите бумагу из под котла.
- 9.7 Работы по п.8.6 рекомендуется проводить в конце или в начале каждого отопительного сезона.

10 Возможные неисправности и способы их устранения

Наименование неисправности, внешнее проявление	Вероятная причина неисправности	Способ устранения	Кто устраняет
1	2	3	4
При включении электропитания котла не горит индикатор в клавише «сеть»	Нет напряжения в сети электропитания котла	Проверить линию электропитания котла и защитные автоматы	Мастер-наладчик
	Неисправен индикатор в клавише	Заменить клавишу	Мастер-наладчик
	Перегорел предохранитель 3А	Заменить предохранитель 3А	Владелец котла
При нажатии кнопки розжига запальника и кнопки пьезоэлектрического воспламенителя (пьезорозжига) пилотная горелка не загорается	Не открыт газовый кран на подводящем газопроводе	Открыть кран на подводящем газопроводе	Владелец котла
	В газопроводе после обслуживания или монтажа остался воздух	Стравить воздух через продувочную свечу или удерживая кнопку розжига - через пилотную горелку	Владелец котла
	Засорение форсунки в пилотной горелке	Продуть форсунку и трубку подвода газа к пилотной горелке	Мастер-наладчик
	Неисправен кнопочный пьезоэлектрический воспламенитель (пьезорозжиг)	Заменить пьезоэлектрический воспламенитель	Мастер-наладчик
	Нет контакта в соединениях высоковольтного провода	Проверить соединения высоковольтного провода	Мастер-наладчик
При розжиге котла электромагнитный клапан безопасности не удерживается в открытом положении, после отпущения кнопки розжига пилотная горелка гаснет.	Разрыв электрической цепи терморозжигателя - датчик тяги - электромагнит	Проверить целостность проводки терморозжигателя, отсутствие её замыкания на массу и плотность соединений	Мастер-наладчик
	Терморозжигатель вырабатывает ЭДС меньше требуемой величины для удержания	Проверить давление газа на вводе. Если оно в норме, то заменить терморозжигатель	Мастер-наладчик
	Неисправен датчик тяги (разомкнут)	Заменить датчик тяги	Мастер-наладчик
	Неисправен электромагнит клапана в газовом блоке	Заменить газовый блок	Мастер-наладчик

Не включается основная горелка при падении температуры воды менее установленной на регуляторе температуры котла или комнатного термостата.	Не включено питание котла	Включить питание	Владелец котла
	Не нажата кнопка В включения основной горелки на газовом блоке	Нажать кнопку В на газовом блоке после розжига пилотной горелки	Владелец котла
	Ручка управления газового блока котла Изнаир 50 не находится в положении  .	Перевести ручку управления в положение  .	Владелец котла
	Сработал и заблокировался датчик перегрева воды в котле	Нажать кнопку 13 «сброс» (рис. 1), расположенную под откручивающимся колпачком	Владелец котла
	Разомкнута цепь комнатного термостата (если он установлен)	Проверить цепь комнатного термостата.	Владелец котла
	Неисправен электромагнит газового блока	Заменить газовый блок	Мастер-наладчик

11 Правила упаковывания, транспортирования и хранения.

11.1 Котлы поставляются в упаковке предприятия-изготовителя.

11.2 Котлы могут транспортироваться автомобильным и железнодорожным транспортом в соответствии с правилами перевозки грузов, действующими на конкретном виде транспорта.

11.3 Котлы должны транспортироваться только в вертикальном положении, резкие встряхивания и кантование не допускаются. При транспортировке необходимо предусмотреть надежное закрепление котлов от горизонтальных и вертикальных перемещений.

11.4 До установки котлы должны храниться в упаковке предприятия-изготовителя в закрытых помещениях с естественной вентиляцией при относительной влажности не выше 80% или под навесом, в вертикальном положении в один ярус при температуре от +5°C до +40°C.

11.5 Строповка котлов должна выполняться только аттестованным стропальщиком. Погрузка котлов на автомашины, железнодорожные платформы и т. п. а также снятие их должны производиться так, чтобы не допустить их опрокидывания. При перемещении котла без заводской упаковки (поддона), располагайте котел поперек гидравлической вильчатой тележки или вил погрузчика.

12 Ресурсы, срок хранения и гарантии изготовителя

12.1 Ресурс изделия до первого непланового текущего ремонта текущего, среднего, капитального 90%-ная наработка до отказа 22000 часов в течение срока службы 15 лет, параметр, характеризующий наработку в том числе срок хранения со дня изготовления до начала эксплуатации 2 года в упаковке изготовителя в складских помещениях в консервации (упаковке) изготовителя, в складских помещениях, на открытых площадках и т.п.

12.2 В случае отказа котла в течение гарантийного срока эксплуатации потребитель имеет право на бесплатный ремонт силами и средствами изготовителя.

12.3 Предприятие-изготовитель не несет ответственности и не гарантирует работу котла в случаях:

- несоблюдения правил хранения, установки и эксплуатации.
- если монтаж и ремонт котла производились лицами или организациями на это не уполномоченными.
- если не заполнен контрольный талон на установку котла.
- отсутствия штампа торгующей организации в гарантийном талоне.
- механических повреждений котла.
- образования накипи и прогара теплообменника.

12.4 Гарантийный срок службы комплектующих изделий, входящих в составную часть котла, определяется в соответствии с индивидуальными паспортами на них.

12.5 Гарантийный срок эксплуатации котла 30 месяцев со дня продажи.

СВИДЕТЕЛЬСТВО ОБ УПАКОВЫВАНИИ

Котёл отопительный водогрейный „Изнаир _____“ № _____
 обозначение заводской номер

Упакован ООО „ГАЗИНТЕРМ“

согласно требованиям, предусмотренным в действующей технической документации.

 должность

 личная подпись

 расшифровка подписи

 год, месяц, число

СВИДЕТЕЛЬСТВО О ПРИЕМКЕ

Котел отопительный водогрейный „Изнаир _____“ № _____
 обозначение заводской номер

изготовлен и принят в соответствии с обязательными требованиями государственных стандартов, действующей технической документации и признан годным для эксплуатации.

Начальник ОТК

МП _____
 личная подпись

 расшифровка подписи

 год, месяц, число

Руководитель
 предприятия

МП _____
 личная подпись

 расшифровка подписи

 год, месяц, число

Заказчик
 (при наличии)

МП _____
 личная подпись

 расшифровка подписи

 год, месяц, число