

## Содержание

	Стр.
1 Общие указания .....	4
2 Технические данные .....	5
3 Комплектность .....	6
4 Требования по технике безопасности .....	6
5 Устройство и принцип работы .....	6
Рис.1 Виды котла спереди и сбоку.....	8
Рис.2 Габаритные и присоединительные размеры котлов .....	9
Рис.3 Схема электрическая принципиальная .....	10
Рис.4 Рекомендуемая схема обвязки котла .....	11
6 Рекомендации по монтажу и эксплуатации .....	11
7 Подготовка котла к использованию и порядок работы .....	12
8 Техническое обслуживание котла .....	15
9 Возможные неисправности и способы их устранения .....	16
10 Правила упаковывания, транспортирования и хранения .....	16
11 Гарантии изготовителя .....	17
Свидетельство о приемке .....	18
Талон №1 на гарантийный ремонт котла .....	19
Талон №2 на гарантийный ремонт котла .....	21
Контрольный талон на установку котла «МарК» .....	23
Отметки о неисправностях, замене деталей и ремонте .....	24

## 1 Общие указания

- 1.1 Котел отопительный водогрейный стальной модели «МарК» предназначен для водяного отопления индивидуальных жилых домов, зданий административно-бытового и производственного назначения, с естественной или принудительной циркуляцией воды в системе отопления с открытым расширительным баком, в автоматическом режиме.
- 1.2 При покупке котла проверьте его комплектность и товарный вид. После продажи котла изготовитель не принимает претензий по комплектности, товарному виду и механическим повреждениям.
- 1.3 Требуйте заполнения торгующей организацией гарантийного талона.
- 1.4 Перед эксплуатацией котла внимательно ознакомьтесь с правилами и рекомендациями, изложенными в настоящем руководстве.
- 1.5 Монтаж, инструктаж по эксплуатации, запуск в работу, профилактическое обслуживание и ремонт котла производятся специализированной организацией и местными организациями газового хозяйства в соответствии с «Правилами безопасности систем газораспределения и газопотребления» ПБ12-529-03, строительными нормами и правилами СНиП 41-01-2003 «Отопление, вентиляция и кондиционирование», с обязательным заполнением контрольного талона на установку котла.
- 1.6 Проверка и чистка дымохода, ремонт и наблюдение за системой водяного отопления производится владельцем котла.
- 1.7 Предприятие-изготовитель оставляет за собой право на внесение изменений в конструкцию котла, не ухудшающих его работу.

ОТЗЫВЫ И ПОЖЕЛАНИЯ НАПРАВЛЯЙТЕ ПО АДРЕСУ:

424006, Республика Марий Эл, г. Йошкар-Ола, ул.Строителей,95, ООО «Газинтерм»

тел. (8362) 42-02-10, 42-18-01

факс (8362) 42-17-00

## 2 Технические данные

Наименование параметра	Модель котла «Марк»		
	12,5	16	20
Номинальная тепловая мощность, кВт $\pm 10\%$	14	18	23
Номинальная теплопроизводительность, кВт $\pm 10\%$	12,5	16	20
Отапливаемая площадь*, м <sup>2</sup> , не более	125	160	200
Вид топлива	Природный газ по ГОСТ 5542-87		
Максимальный расход газа при t=20°C, атм. давл. 760мм рт.ст. Q <sub>пн</sub> =7990 ккал/Нм <sup>3</sup> , м <sup>3</sup> /ч	1,48	1,89	2,36
Диапазон давлений природного газа, кПа	1,2...2,5		
Коэффициент полезного действия, %, не менее	91		
Рабочее давление воды в системе отопления, МПа, не более	0,2		
Диапазон регулирования температуры воды на выходе из котла, °С	50 ... 90		
Диапазон разрежения за котлом, Па	4...25		
Температура продуктов сгорания на выходе из котла, °С, не менее	110		
Присоединительная резьба патрубков для подвода и отвода воды	G2-B		
Присоединительная резьба патрубков газопровода	G1/2-B		
Диаметр дымохода, мм	120	120	130
Габаритные размеры, мм, не более			
-высота	890	890	910
-ширина	300	300	300
-глубина с дымоходом	490	545	610
Масса котла, кг, не более	55	60	70

\* Показатель ориентировочный, приведенный для помещений со стандартной высотой потолков (2,6 м).

### Параметры автоматики безопасности.

Автоматика безопасности обеспечивает отключение подачи газа на пилотную и основную горелки:

- При отсутствии пламени на пилотной горелке за время не более 60 с.
- При отсутствии тяги в дымоходе за время не менее 10 с. и не более 60 с.

### 3 Комплектность

Обозначение	Наименование	Кол-во	Заводской номер	Прим.
СТ 005.00.00.00	Котел	1		
СТ 005.00.00.00.РЭ	Паспорт и руководство по эксплуатации	1		

### 4 Требования по технике безопасности

**Во избежание несчастных случаев и порчи котла при его эксплуатации ЗАПРЕЩАЕТСЯ:**

- Включать его лицам, которые не прошли инструктаж по правилам эксплуатации.
- Эксплуатировать котел при неисправной газовой автоматике регулирования и безопасности.
- Пользоваться горячей водой из отопительной системы для бытовых целей (подпитывая при этом систему неподготовленной водой).
- Применять огонь для обнаружения утечек газа (для этих целей пользоваться мыльной эмульсией).
- Разжигать и эксплуатировать котел при отсутствии разрежения в топке и отсутствии воды в отопительной системе и котле.

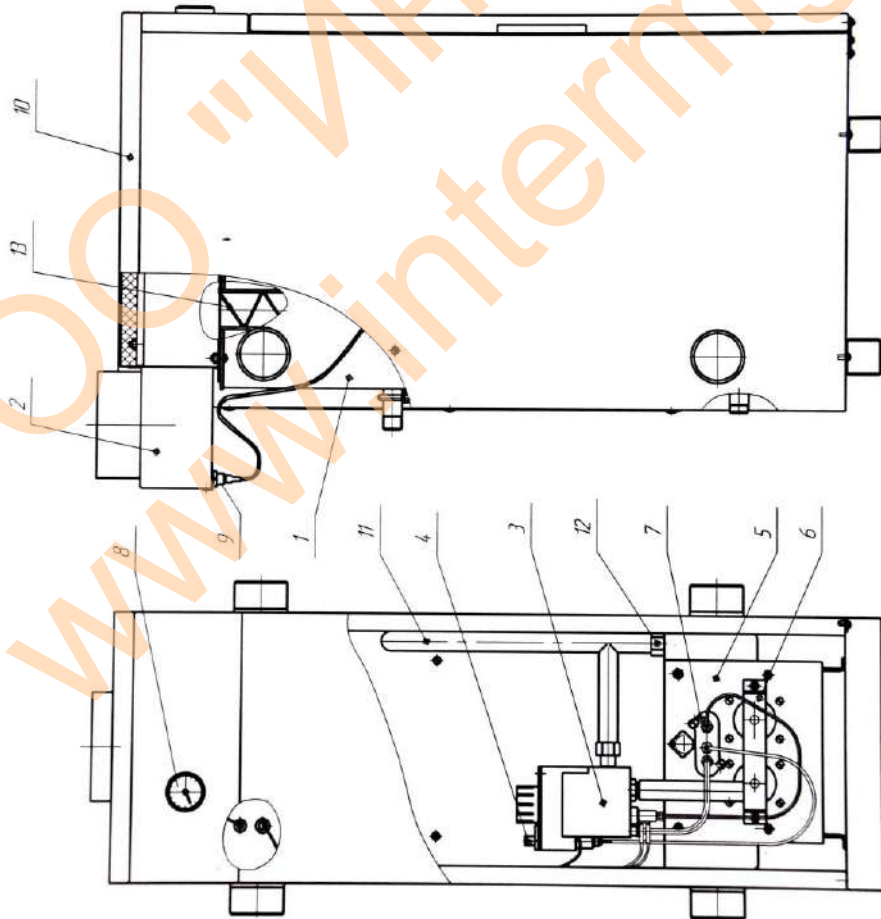
- 4.1 Техническое обслуживание котла должно производиться только специализированной организацией.
- 4.2 На выключенном котле газовые краны должны быть закрыты.
- 4.3 При обнаружении в помещении запаха газа немедленно выключите котел, откройте окна и двери, вызовите аварийную газовую службу. До ее приезда и до устранения утечки газа не производите работ, связанных с открытым огнем или искрообразованием (не включайте и не выключайте электроосвещение, не пользуйтесь газовыми и электрическими приборами).
- 4.4 Ремонт и замена узлов котла должны производиться при перекрытом газопроводе.

### 5 Устройство и принцип работы

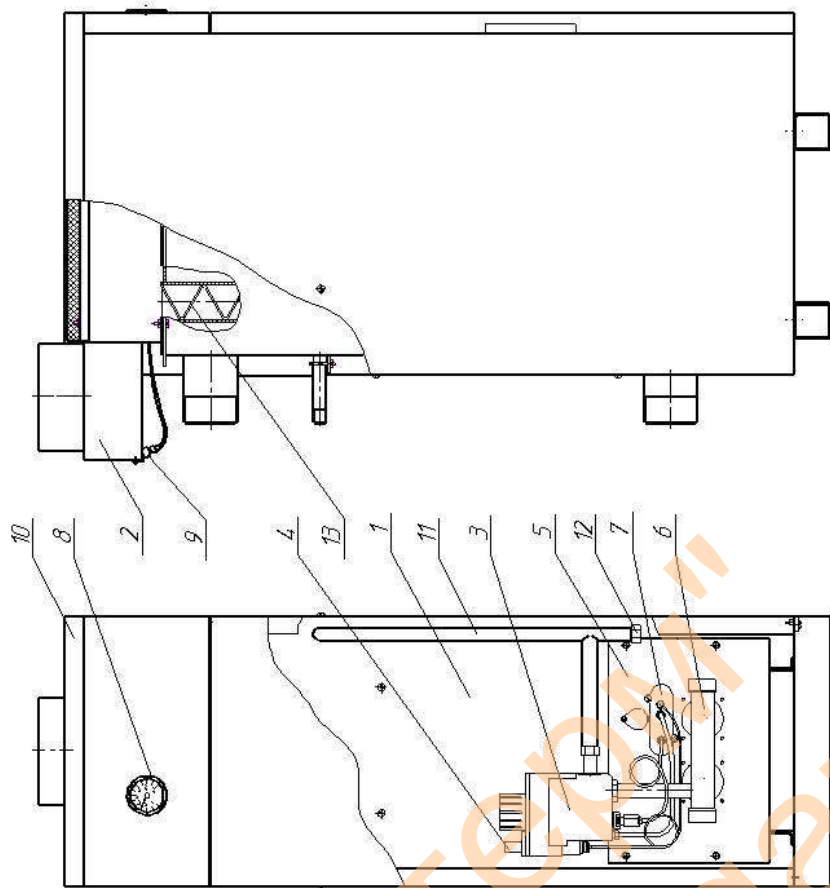
- 5.1 Котел выполнен в виде напольного шкафа прямоугольной формы (см. рисунок 1), лицевая сторона которого закрыта дверцей, обеспечивающей доступ к газовому блоку для запуска и остановки котла.
- 5.2 Основой котла является стальной жаротрубный теплообменник 1, в нижней части которого находится топка котла, окруженная рубашкой охлаждения, а в верхней части располагается дымоход. В жаровые трубы теплообменника установлены турбулизаторы 13, повышающие КПД котла. Для уменьшения нагрева наружных облицовочных панелей устанавливается

- утеплитель, окружающий теплообменник и дымоход со всех сторон. Теплообменник в сборе с дымоходом окрашивается жаростойкой эмалью. Верхняя облицовочная панель закреплена клипсами и может быстро отсоединяться для обслуживания котла (чистки жаровых труб).
- 5.3 Дымоход закрепляется на теплообменнике в верхней части котла. Для очистки жаровых труб верхняя крышка дымохода выполнена съемной и крепится гайками.
- 5.4 В нижней части теплообменника устанавливается газогорелочное устройство, состоящее из панели 5, на которой закреплены основные горелки, изготовленные из нержавеющей стали, газовый коллектор 6 с форсунками и газовым блоком 3, пилотная горелка 7 с термопарой и электродом розжига. Зажигание основных горелок происходит от пламени пилотной горелки 7. Со стороны топки панель 5 защищена от воздействия открытого пламени жаростойким теплоизоляционным материалом.
- 5.5 Для безопасной работы газовый блок котла оснащен системой контроля наличия пламени на пилотной горелке, работа которой описана ниже.
- 5.6 При нажатии на кнопку розжига пилотной горелки в газовом блоке происходит открытие клапана безопасности и сердечник этого клапана прижимается к удерживающему электромагниту. При открытии клапана газ поступает на пилотную горелку и воспламеняется искрой после нажатия на кнопку пьезорозжига. Термопара, находящаяся в пламени пилотной горелки, вырабатывает ток, проходящий через обмотку удерживающего электромагнита клапана безопасности и намагничивая сердечник клапана удерживает его в открытом положении. При погасании запальника термопара остывает, ток перестает проходить через удерживающий магнит и через 30-40 сек. клапан безопасности закрывается. В цепь питания удерживающего электромагнита встроен контактный датчик безопасности, размыкающий цепь питания при отсутствии тяги в дымоходе. Розжиг пилотной горелки в этом случае должен производиться только после устранения причин, вызвавших прекращение тяги и погасание пламени пилотной горелки. Для исключения поступления газа на основные горелки во время розжига котла, газовый блок оснащен механизмом, разрывающим цепь питания основного клапана при нажатии на кнопку розжига пилотной горелки.
- 5.7 Включение основного клапана газового блока управляется встроенным регулятором температуры воды в котле.
- 5.8 Полное выключение котла производится поворотом управляющей ручки в положение «точка».

Исполнение с выходом патрубков на боковые стороны



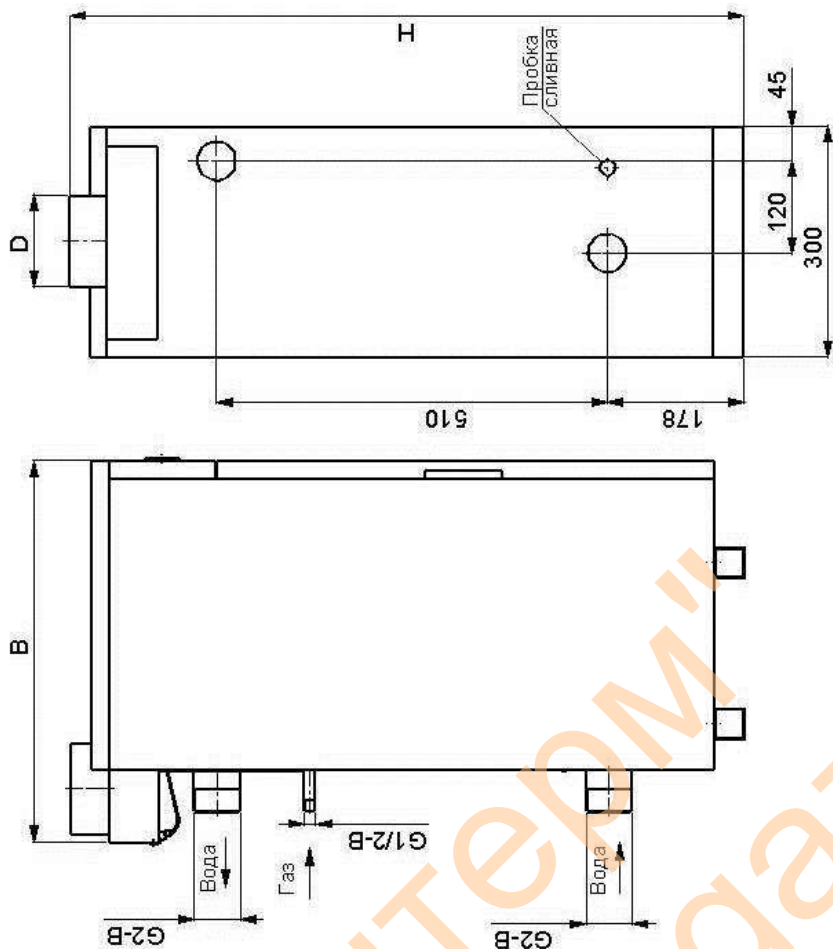
Исполнение с выходом патрубков на заднюю сторону



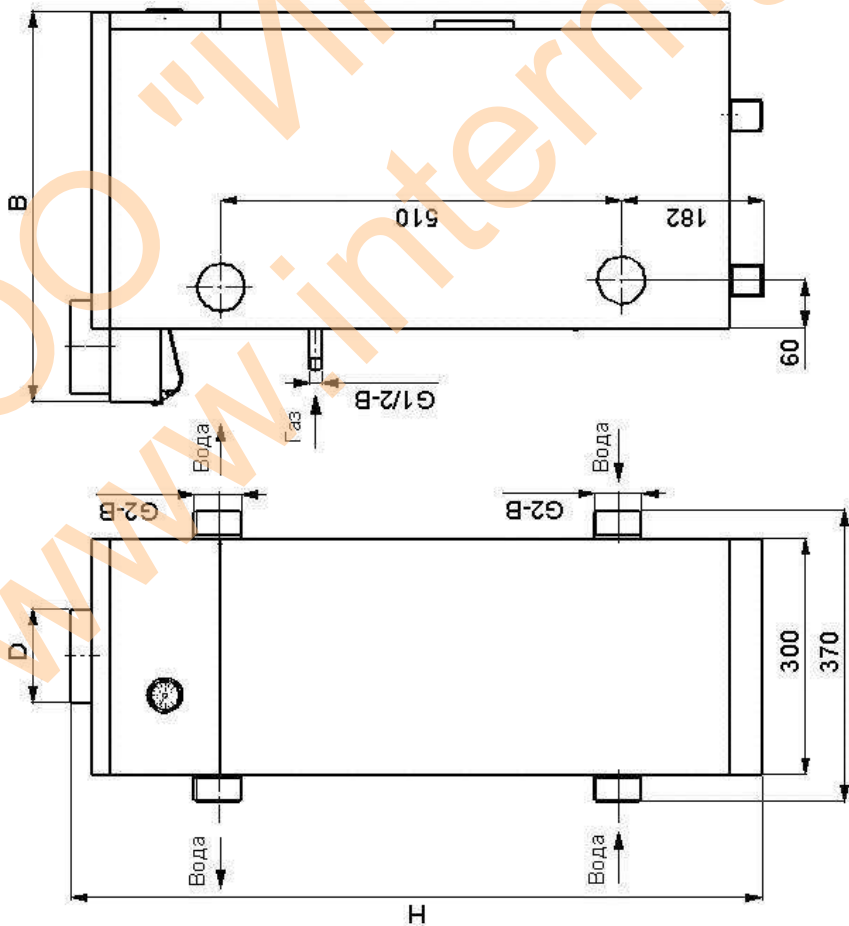
- 1 - Теплообменник; 2 - Дымоход; 3 - Газовый блок; 4 - Кнопка пьезорозжига; 5 - Панель с горелками; 6 - Коллектор с форсунками;
- 7 - Пилотная горелка; 8 - Термометр; 9 - Термометр; 10 - Датчик тяги; 11 - Верхняя съемная панель; 12 - Труба подвода газа к газовому блоку;
- 13 - Заглушка отстойника газопровода; 13 - Турбулизатор.

Рисунок 1. Виды котла спереди и сбоку.

Исполнение с выходом патрубков на заднюю сторону



Исполнение с выходом патрубков на боковые стороны



Модель котла	Размеры, мм		
	B	D	H
Марк-12,5	490	120	890
Марк-16	545	120	890
Марк-20	610	130	910

Рисунок 2. Габаритные и присоединительные размеры.

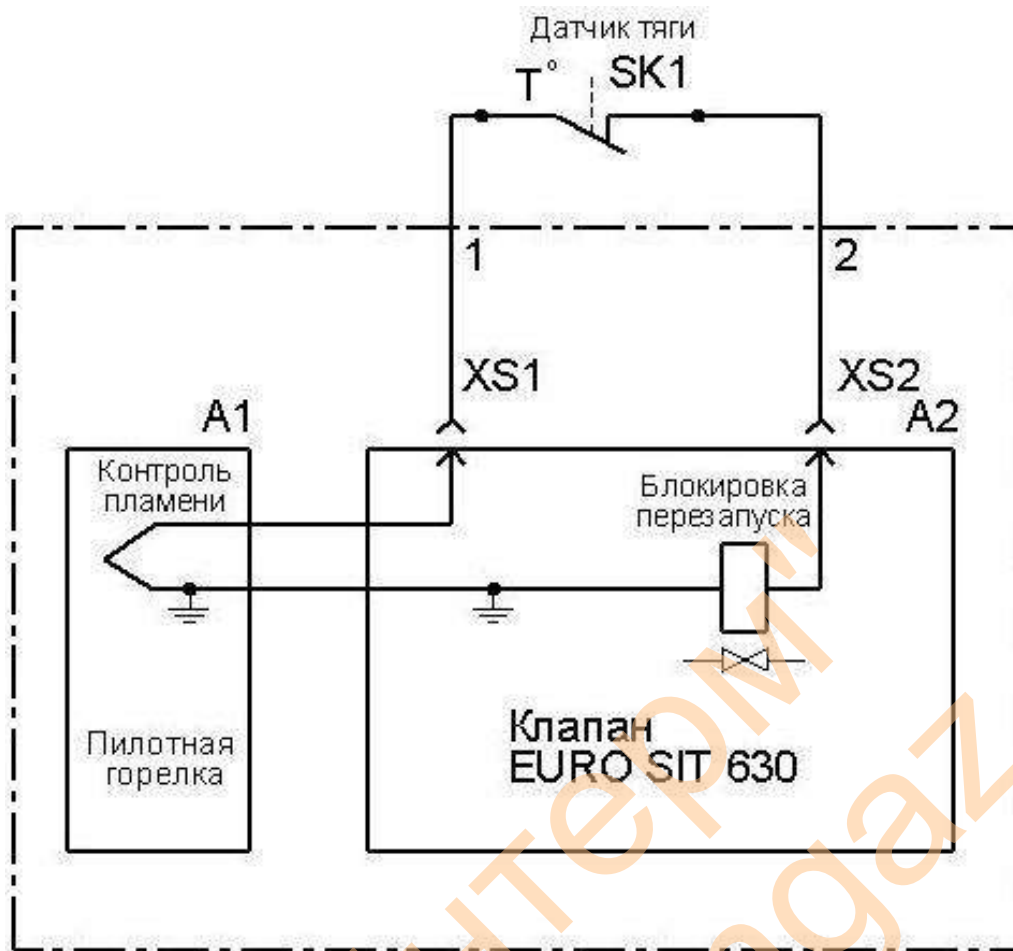
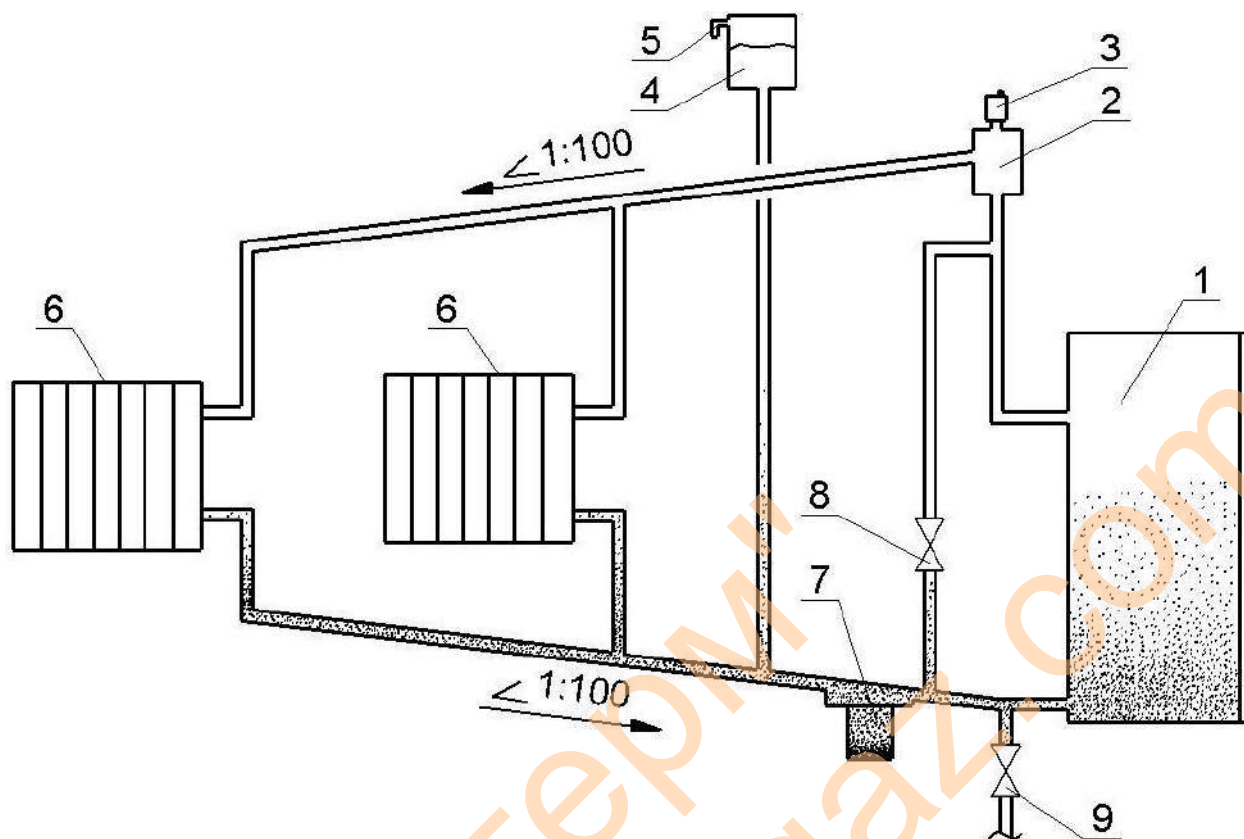


Рисунок 3. Схема электрическая принципиальная.

Перечень элементов к схеме электрической принципиальной

Поз. обозн.	Наименование	Кол.	Примечание
A1	Горелка пилотная	1	
A2	Клапан газовый EURO SIT 630	1	
SK1	Датчик тяги – OZEN-15TO44 H3	1	50 °C
XS1, XS2	Зажим клеммный автомобильный	2	





1 - Котел; 2 – Воздухосборник; 3 – Автоматический воздухоотводчик; 4 – Открытый расширительный бачок; 5 – Переливная линия; 6 – Отопительный радиатор; 7 – Грязевик или фильтр; 8 – Перепускной кран; 9 - Сливной кран.

Рисунок 4. Рекомендуемая схема обвязки котла.

## 6 Рекомендации по монтажу и эксплуатации

- 6.1 Помещение, в котором устанавливается котёл, должно соответствовать требованиям “Правил безопасности систем газораспределения и газопотребления” ПБ 12-529-03 и СНиП 42-01-2002 «Газораспределительные системы».
- 6.2 Присоединение котлов к дымоходу должно выполняться трубами из оцинкованной стали толщиной не менее 0,5 мм, гибкими металлическими гофрированными рукавами, имеющими сертификат. При этом необходимо обеспечить уклон в сторону котла. Диаметр трубы не должен быть менее диаметра дымохода котла. Трубы должны вдвигаться одна в другую по ходу продуктов сгорания не менее чем на 0,5 диаметра. Прокладка дымовых труб через жилые комнаты запрещается. Во избежание образования конденсата дымоход должен быть утеплён (теплоизолирован).
- 6.3 Котёл устанавливается у несгораемых стен на расстоянии не менее 15 см.

Перед котлом должен быть проход шириной не менее 1 м. При установке котла на деревянном полу под ним должна быть положена изоляция из стального листа по асбестовому картону толщиной не менее 3 мм. Изоляция должна выступать за габариты котла на 10 см.

- 6.4 На самой высокой части системы отопления должен устанавливаться автоматический воздухоотводчик (расширительный бачок).
- 6.5 Трубопроводы, нагревательные приборы (отопительные радиаторы) и места соединений должны быть герметичны, подтеки воды не допускаются.
- 6.6 Во избежание образования накипи на внутренних стенках теплообменника котла, которая ухудшает теплообмен и уменьшает его КПД, а также может привести к прогару теплообменника, вода для подпитки системы отопления должна иметь карбонатную жесткость не более 700 мкг-экв/кг (допустима заливка фильтрованной дождевой и талой воды). Показатель рН не менее 7. Для умягчения воды при первом заливе допускается использовать фосфорнокислый натрий.
- 6.7 Для исключения загрязнения теплообменника на обратном трубопроводе перед котлом рекомендуется установить шламоотделитель с сетчатым магнитным фильтром и производить его периодическую чистку.
- 6.8 На местах присоединения котла к системе отопления рекомендуется установить запорную арматуру, чтобы при ремонтах не возникала необходимость слива воды из отопительной системы.
- 6.9 Рекомендуется устанавливать перепускной кран (поз.8, рисунок 4) для поддержания в котле более высокой температуры, чем в системе отопления в осенне-весенние периоды.
- 6.10 Эксплуатация котла с закрытой схемой системы отопления допускается только при наличии предохранительного клапана на давление не более 0,2 МПа (2,0 кгс/см<sup>2</sup>).

## **7 Подготовка котла к использованию и порядок работы**

- 7.1 Первоначальный ввод котла в эксплуатацию производится только квалифицированными специалистами, имеющими разрешение на проведение данных работ, и работниками газовых служб.

После окончания пуско-наладочных работ заполняется контрольный талон на установку котла. Все записи в талоне должны быть четкими и разборчивыми. Запись карандашом не допускается.

Дальнейшую эксплуатацию котла и уход за ним выполняет владелец, прошедший общий инструктаж у представителя газовой службы, с отметкой в контрольном талоне.

### 7.2 Перед розжигом котла необходимо:

- ознакомиться с паспортом и руководством по эксплуатации и работу осуществлять в строгом соответствии с руководством по эксплуатации;
- проверить, закрыт ли газовый кран перед котлом;
- проветрить помещение в течение 15 минут;
- проверить наличие тяги, для чего к щели в нижней части дымохода поднести зажженную спичку. При наличии тяги пламя спички будет затягиваться в дымоход.

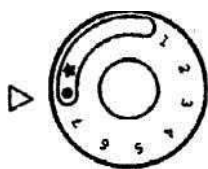


Рисунок 5.

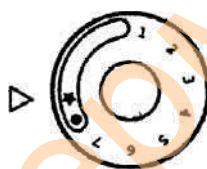


Рисунок 6.

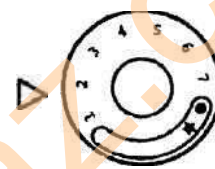


Рисунок 7.

### 7.3 Розжиг котла:

- открыть переднюю панель;
- открыть газовый кран на газопроводе;
- повернуть ручку управления газового блока в положение «Искра» (рисунок 6).

**Внимание!** Установка ручки управления в требуемое положение производится путем легкого нажатия и поворота в нужное положение. Изначально ручка управления находится в положение "Точка" (рисунок 5). Пилотная и основная горелки погашены (подача газа к ним заблокирована).

- нажать на ручку управления и удерживать в нажатом до упора положении; одновременно нажать до щелчка (при необходимости несколько раз) кнопку пьезоэлектрического элемента, при этом должна воспламениться запальная горелка. Удерживать ручку управления в нажатом положении (не менее 15 секунд после зажигания пламени), пока не нагреется термopара, потом ручку можно отпустить (подача газа к основной горелке остается заблокированной).
- отпустить ручку управления, при этом пламя запальной горелки не должно погаснуть. Для розжига основных горелок перевести ручку управления вращением против часовой стрелки в положение от «1» до «7» в зависимости от

необходимой температуры нагрева воды в контуре отопления (рисунок 7). Максимальная температура нагрева воды в контуре отопления - плюс 90 °С - соответствует положению «7» на ручке управления.

**Внимание!** Розжиг основных горелок, а также эксплуатация котла в целях исключения выброса пламени за пределы топки производится только при закрытой заслонке смотрового окна.

- выключение котла производить путем поворота ручки управления в положение «Точка» (рисунок 5). При этом пилотная и основная горелка (если горят) погаснут.

**Внимание!** Перезапуск котла после аварийного выключения не может быть технически произведен, пока не разблокируется внутренний замок автоматики. Блокировка снимается автоматически после остывания датчика терморпары (примерно через 60 секунд) после перевода ручки в положение «Точка».

При первом розжиге управляющие элементы котла устанавливаются так, чтобы была достигнута максимальная температура отопительной воды в системе для прогрева дымохода и водяного контура отопления. Образование конденсата от дымовых газов на стенках стального теплообменника котла не является неисправностью и возможно в моменты запуска холодного котла или при температуре воды в котле менее 50°С. Допускается **кратковременная** работа котла в режиме с образованием конденсата, что характерно в начале отопительного сезона. Длительная работа котла в этом режиме может привести к коррозии теплообменника. Для исключения образования конденсата по возможности быстрее прогревайте котел, посредством открытия перепускного крана (поз.8, рисунок 4). Далее поддерживайте температуру воды в котле не менее 50°С.

## 8 Техническое обслуживание котла

- 8.1 Наблюдение за работой котла возлагается на владельца, который обязан содержать котёл в чистоте и исправном состоянии.
- 8.2 В случае прекращения работы котла в зимнее время на продолжительный срок необходимо обеспечить температуру в помещении не менее +5°C.
- 8.3 В подводящем газопроводе может скапливаться окалина, песок, пыль и т.д. Следует периодически снимать и очищать заглушку отстойника газопровода (поз. 12, рисунок 1) в котле.
- 8.4 При длительной работе системы с температурой воды в котле менее 50°C (см также пп 6.9 и 7.3) возможно снижение мощности котла вследствие засорения жаровых труб продуктами коррозии. В этом случае выполните чистку жаровых труб:
- Отключите котел и остудите его до температуры не выше 40-50 °C.
  - Перекройте кран на газопроводе. Уложите под котел лист бумаги во всю ширину. По возможности закройте бумагой и основные горелки.
  - Отожмите широкой плоской отверткой верхнюю крышку котла, которая крепится клипсами по углам, приподнимите и снимите её.
  - Аккуратно снимите теплоизоляционный материал.
  - Открутите гайки крепления крышки дымохода и снимите его, аккуратно отделив асбестовую прокладку.
  - Извлеките турбулизаторы из жаровых труб и очистите их от отложений.
  - Очистите жаровые трубы от коррозии щеткой-ёршиком длиной 500-600 мм.
  - Очистите полость дымохода от продуктов коррозии.
  - Установите на место турбулизаторы и закрепите крышку дымохода.
  - Уложите теплоизоляционный материал.
  - Установите на место верхнюю крышку, совместив клипсы в крышке с отверстиями в стенках котла. Прижмите крышку до щелчков клипс.
  - Очистите основные горелки и пилотную горелку от упавших сверху частиц, уберите бумагу из под котла.
- 8.5 Работы по п.8.4 рекомендуется проводить в конце или в начале каждого отопительного сезона.

## 9 Возможные неисправности и способы их устранения

Перечень возможных неисправностей приведен в таблице 2.

Таблица 2

Возможная неисправность	Вероятная причина	Метод устранения	Кто устраняет
При нажатии на кнопку пьезоэлектрического элемента пилотная горелка не загорается (отсутствует искра между искровым электродом и пилотной горелкой)	Неисправен пьезоэлектрический элемент	Проверить и при необходимости заменить пьезоэлектрический элемент	Мастер
	Плохой контакт в соединении высоковольтного провода с пьезоэлектрическим элементом и искровым электродом	Проверьте подсоединение и при необходимости зачистите контакт	Мастер
	Повреждён керамический изолятор искрового электрода	Замените электрод	Мастер
При переводе ручки управления в положение «1»-«7» основная горелка не загорается	Неисправен газовый клапан	Замените газовый клапан	Мастер
	Температура воды в контуре отопления выше 90 °С	Проверьте температуру воды в контуре отопления	Владелец

## 10 Правила упаковки, транспортирования и хранения.

10.1 Котлы поставляются в упаковке предприятия-изготовителя.

10.2 Котлы могут транспортироваться автомобильным и железнодорожным транспортом в соответствии с правилами перевозки грузов, действующими на конкретном виде транспорта.

10.3 Котлы должны транспортироваться только в вертикальном положении, кантование не допускаются. При транспортировке необходимо предусмотреть надежное закрепление котлов от горизонтальных и вертикальных перемещений.

10.4 До установки котлы должны храниться в упаковке предприятия-изготовителя в закрытых помещениях с естественной вентиляцией при относительной влажности не выше 80% или под навесом, в вертикальном положении в один ярус при температуре от +5°С до +40°С.

10.5 Строповка котлов должна выполняться только аттестованным стропальщиком. Погрузка котлов на автомашины, железнодорожные платформы и т. п. а также снятие их должны производиться так, чтобы не допустить их опрокидыва-

ния.

## 11 Ресурсы, срок хранения и гарантии изготовителя

11.1 Ресурс изделия до первого непланового текущего ремонта  
(текущего, среднего, капитального)

90%-ная наработка до отказа 22000 часов в течение срока службы 15 лет,  
(параметр, характеризующий наработку)

в том числе срок хранения со дня изготовления до начала эксплуатации  
2 года в упаковке изготовителя  
(в консервации (упаковке) изготовителя)

условия хранения I (легкие) по ГОСТ 15150-69  
(в складских помещениях, на открытых площадках и т.п.)

11.2 В случае отказа котла в течение гарантийного срока эксплуатации потребитель имеет право на бесплатный ремонт силами и средствами изготовителя.

11.3 Предприятие-изготовитель не несет ответственности и не гарантирует работу котла в случаях:

- Несоблюдения правил хранения, установки и эксплуатации.
- Если монтаж и ремонт котла производились лицами или организациями на это не уполномоченными.
- Если не заполнен контрольный талон на установку котла.
- Отсутствия штампа торгующей организации в гарантийном талоне.
- Механических повреждений котла.
- Образования накипи и прогара теплообменника.

11.3 Гарантийный срок службы комплектующих изделий, входящих в составную часть котла, определяется в соответствии с индивидуальными паспортами на них.

11.4 Гарантийный срок эксплуатации котла 30 месяцев со дня продажи.

## СВИДЕТЕЛЬСТВО ОБ УПАКОВЫВАНИИ

Котел отопительный водогрейный «Марк-\_\_\_\_\_» № \_\_\_\_\_  
обозначение заводской номер  
 упакован ООО «ГАЗИНТЕРМ» согласно требованиям, предусмотренным в действующей технической документации.

\_\_\_\_\_  
должность личная подпись расшифровка подписи

\_\_\_\_\_  
год, месяц, число

## СВИДЕТЕЛЬСТВО О ПРИЕМКЕ

Котел отопительный водогрейный «Марк-\_\_\_\_\_» № \_\_\_\_\_  
обозначение заводской номер  
 изготовлен и принят в соответствии с обязательными требованиями государственных стандартов, действующей технической документации и признан годным для эксплуатации.

Начальник ОТК

МП \_\_\_\_\_  
личная подпись расшифровка подписи

\_\_\_\_\_  
год, месяц, число

Руководитель предприятия

МП \_\_\_\_\_  
личная подпись расшифровка подписи

\_\_\_\_\_  
год, месяц, число

Заказчик  
(при наличии)

МП \_\_\_\_\_  
личная подпись расшифровка подписи

\_\_\_\_\_  
год, месяц, число