

Показатель	Единицы измерения	Марк			
		10	12,5	16	20
Номинальная теплопроизводительность котла	кВт	10	12,5	16	20
Отапливаемая площадь*, м <sup>2</sup> , не более	кПа	100	125	160	200
Диапазон давлений газа	кПа	1,2...2,5			
Максимальный расход природного газа (Q <sub>h</sub> =7990 ккал/чм <sup>3</sup> )	м <sup>3</sup> /ч	1,18	1,48	1,89	2,36
КПД котла, не менее	%	91			
Диапазон регулирования температуры воды на выходе из котла	°С	50...90			
Максимальное давление теплоносителя в системе отопления	МПа	0,3			
Диапазон разрежения в дымоходе на выходе из котла	Па	4...25			
Температура дымовых газов на выходе из котла, не менее	°С	110			
Присоединительная резьба для подключения газопровода	дюйм	G 1/2"			
Присоединительная резьба патрубков подключения к системе отопления	дюйм	G 1 1/2"	G 2"		
	Ду, мм	40	50		
Присоединительная резьба патрубка слива воды из котла	дюйм	G 1/2"			
Диаметр дымохода	мм	110	120	130	130
Масса котла без воды	кг	52	56	61	70

\*Показатель ориентировочный, приведён для жилых помещений со стандартной высотой потолка 2,6 м.

 Теплообменник 3 мм

 Автоматика SIT (Италия)

 Бесшовные трубы

 Энергонезависимый

Информация о дилере


 НАПОЛЬНЫЙ ГАЗОВЫЙ КОТЁЛ  
 СО СТАЛЬНЫМ ТЕПЛОБМЕННИКОМ



Сделано в Марий Эл



### Теплообменник

Теплообменник котла состоит из листовой стали толщиной 3 мм и бесшовных котловых труб, свариваемых с использованием автоматической сварки. Поверхность теплообменника покрывается специальной жаростойкой краской, что повышает антикоррозионную стойкость. В жаровые трубы устанавливаются турбулизаторы оригинальной конструкции (толщина стали 2 мм), которые имеют высокую стойкость от прогорания, увеличивают теплоотдачу теплообменника и позволяют достичь КПД более 90%.

**Срок эксплуатации 15 лет.  
Гарантия 30 месяцев.**



### Газовая автоматика

Применение современной автоматики горения «SIT» (Италия) со встроенным регулятором давления газа обеспечивает безопасность работы котла и стабилизирует процесс горения. В цепь клапана безопасности газового блока включена температура, отключающая его при угасании пламени пилотной горелки. За счёт этого для работы котла **НЕ ТРЕБУЕТСЯ ПОДКЛЮЧЕНИЕ К ЭЛЕКТРОЭНЕРГИИ.** При розжиге котла используется пьезоэлектрический воспламенитель.



### Секционные горелки POLIDORO

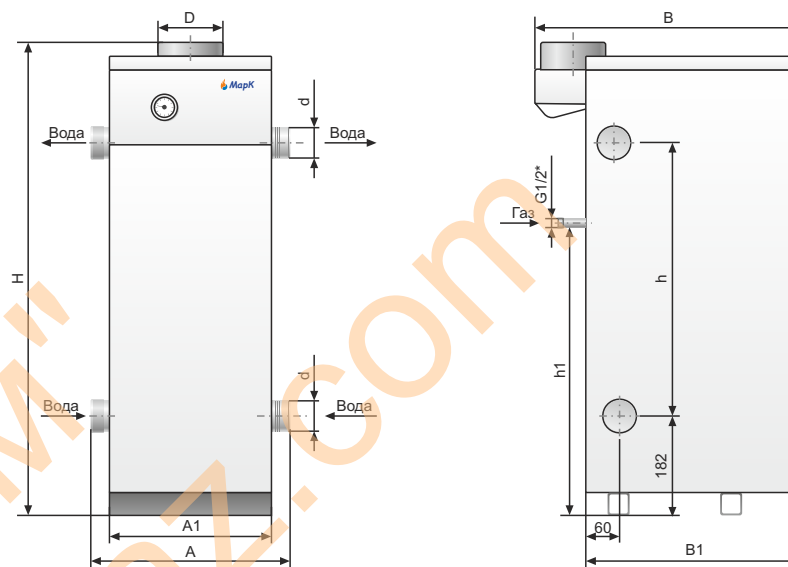
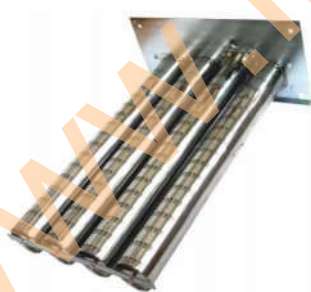
На котлах МарК-10, МарК-20



Применение горелок из легированной нержавеющей стали фирмы «POLIDORO» (Италия) обеспечивает равномерное и наиболее эффективное сжигание газа по всему объёму камеры сгорания. Благодаря этому достигается высокая теплопроизводительность котла и минимальное содержание вредных веществ в образующихся продуктах сгорания.

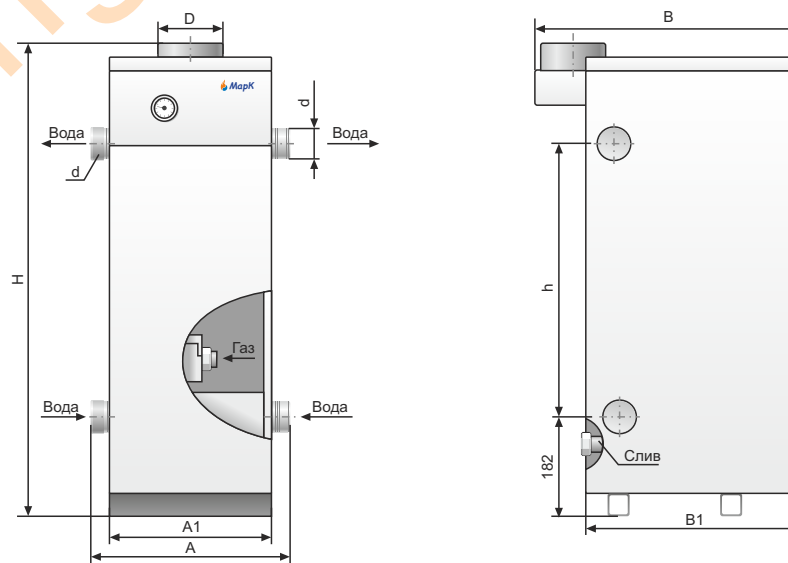
### Трубчатые горелки POLIDORO

На котлах МарК-12, МарК-15



Размеры для котлов  
МарК-12,5, МарК-16

Модель котла	Размеры, мм								
	A	A1	B	B1	D	H	h	h1	d
МарК 12,5	374	300	510	417	119	890	510	545	G2*
МарК 16	374	300	575	477	119	890	510	545	G2*



Размеры для котлов  
МарК-10, МарК-20

Модель котла	Размеры, мм							
	A	A1	B	B1	D	H	h	d
МарК 10	370	300	490	382	109	880	520	G 1/2*
МарК 20	430	350	555	447	129	880	510	G2*