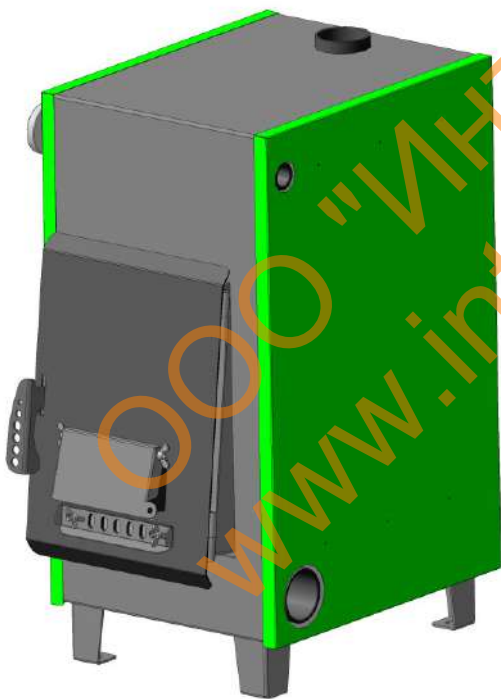


**Котел  
отопительный  
дровяной  
водогрейный**

**Mini КОД-12**

## **Паспорт и инструкция по эксплуатации**



**Соответствует требованиям:**

- **ГОСТ 20548-87**
- **ТУ 4931-012-133116875-2013**
- **ТР ТС 010/2011**  
**«О безопасности машин и оборудования»**  
**Регистрационный номер**  
**декларации о**  
**соответствии ЕАЭС № RU**  
**Д-RU.АЖ50.В.03909/20**

**ЕАС**

**ООО «ЧЗ «Механика»**

**2020 г.**

## Дорогой наш покупатель!

Поздравляем Вас с приобретением котла «Flames» серии Mini КОД.

Эффективное сжигание дровяного топлива, надежность и долговечность (15 лет и более) – основные задачи, которые были успешно решены при разработке котла «Flames».

В основу работы котла заложен принцип фронтального горения топлива, который называется «верховым» или «подовым» горением.

Котел «Flames» серии Mini КОД исправно прослужит Вам долгие-долгие годы, наполняя Ваш дом добрым теплом и уютом!

С уважением,  
коллектив ООО «ЧЗ «Механика»

ТУ 4931-012-133116875-2013

Все модели имеют декларацию о соответствии требованиям  
ТР ТС 010/2011 «О безопасности машин и оборудования»

Регистрационный номер: ЕАЭС № RU Д-RU.АЖ50.В.03909/20

Дата регистрации: 24.08.2020 г.

**Разработчик и производитель:** ООО «ЧЗ «Механика» Пермский край, г. Чайковский

## Содержание

1	Назначение .....	3
2	Введение .....	4
3	Описание конструкции, принцип работы и основные преимущества .....	5
4	Технические характеристики .....	7
5	Установка котла .....	8
5.1	Требования к котельной .....	8
5.2	Установка котла в котельной .....	8
5.3	Подключение котла к дымовой трубе .....	9
5.4	Подключение к системе отопления .....	12
5.5	Схемы подключения котла к системе отопления .....	13
6	Применение антифризов в системе отоплени .....	15
7	Топка котла .....	17
7.1	Подготовка котла к эксплуатации и требования к топливу .....	17
7.2	Режимы управления котлом .....	17
8	Запуск котла и основные режимы горения .....	18
8.1	Режим внешнего горения (экономичный, длительный) .....	18
8.3	Регулирование тяги дымовой трубы .....	19
8.4	Экстренное прекращение горения в топке .....	20
8.5	Меры безопасности при топке .....	20
9	Чистка котла и его техническое обслуживание .....	20
10	Меры безопасности .....	21
11	Гарантийные обязательства .....	22



**Внимание! Перед началом установки и эксплуатации котла ознакомьтесь с настоящей инструкцией!**

## 1 НАЗНАЧЕНИЕ

---

Котлы «Flames» серии Mini КОД изготовлены в строгом соответствии с ГОСТ 20548-87 «Котлы отопительные водогрейные теплопроизводительностью до 100 кВт. Общие технические условия» и предназначены для теплоснабжения жилых домов и зданий коммунально-бытового назначения, оборудованных системой теплоснабжения открытого типа с естественной циркуляцией или закрытого типа с принудительной циркуляцией теплоносителя.

## 2 ВВЕДЕНИЕ

---

- 2.1.1 Котлы изготавливаются по конструкторской документации и соответствуют требованиям ТУ 4931-012-133116875-2013 и ГОСТ 20548-87.
- 2.1.2 Вид топлива – древесина.
- 2.1.3 Котел изготавливается в исполнении для умеренных и холодных климатических зон (районов). Для эксплуатации котел устанавливается в закрытом помещении с естественной вентиляцией, без искусственно регулируемых климатических условий.
- 2.1.4 Возможны незначительные расхождения между описанием и конструкцией котла, которые связаны с постоянной работой по улучшению эксплуатационно-технических параметров котла.
- 2.1.5 Данные котлы могут устанавливаться в системах теплоснабжения **открытого типа** с естественной циркуляцией с расширительным баком и отопительных системах **закрытого типа** с принудительной циркуляцией с насосом и расширительным баком мембранного типа. Давление в системе отопления в рабочем состоянии (при температуре 60-95°C) - не более 1,7 бар.

Комплект поставки:

1. Котел отопительный -1 шт.
2. Термометр биметаллический -1 шт.
3. Заглушка с наружной резьбой Ду20 -1 шт.
4. Заглушка с наружной резьбой Ду50 -1 шт.
5. Паспорт и инструкция по эксплуатации -1 шт.
6. Тара деревянная

### 3 ОПИСАНИЕ КОНСТРУКЦИИ, ПРИНЦИП РАБОТЫ И ОСНОВНЫЕ ПРЕИМУЩЕСТВА

Стальной сварной корпус котла выполнен из листовой стали и состоит из топки с теплообменником, образующими единый теплообмен с большой поверхностью нагрева. Пространство между топкой и кожухом образует рубашку из теплоносителя. Толщина металла топки и кожуха водяной рубашки – 3,0 мм.

В конструкции котлов серии Mini КОД реализовано подовое (бесколосниковое) внешнее горение дров, что увеличивает время горения без потери КПД. Подом называют глухой пол топливника. В подовой печи дрова, основной вид топлива, укладываются на под. Дрова – экологически чистый возобновляемый источник энергии с минимальной зольностью (менее 1%) при сгорании.

Температура воспламенения древесины значительно ниже, чем угля, поэтому для горения дров колосник не нужен. Главное подать воздух в «нужное место», в зону горения. Данный вид горения – неновый и все шире используется в современных топках.

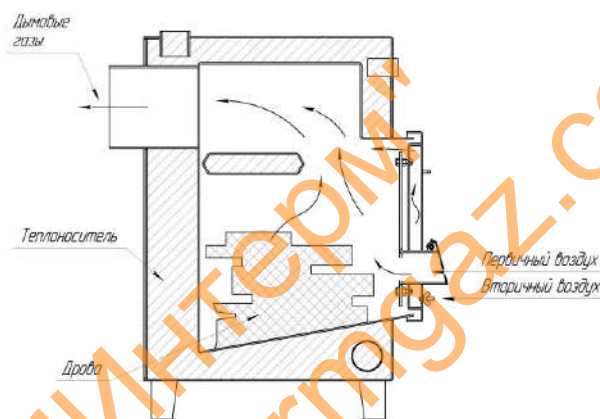


Рисунок 1 - Схема котла

Первичный воздух подается через канал подачи первичного воздуха, расположенный в дверце, и проникает в укладку вдоль поленьев, то есть прямо в зону горения (горновое дутье), фронт горения постепенно перемещается к задней стенке топки с образованием минимального количества золы. Таким образом, дрова горят с торцов и поверх укладки, а дрова, находящиеся внутри, являются запасом топлива, постепенно подпитывая процесс горения. При такой подаче воздуха укладку дров нужно производить плотно, что несомненно является преимуществом таких котлов, в отличие от котлов с колосниками, где поленья должны иметь интервалы между собой для свободного прохождения воздуха.

Пиролизные газы, образующиеся при горении дров, дожигаются путем подачи вторичного воздуха в горизонтальном верхнем горящем слое. Это происходит за счет внедрения системы дожига дымовых газов в конструкции дверцы. Тем самым реализован процесс экологически чистого сгорания.

Регулирование подачи первичного и вторичного воздуха позволяет легко настроить мощность котла в широком диапазоне и обеспечить оптимизацию горения дров.

Топка имеет достаточную высоту, что обеспечивает перемешивание печных газов и разогретого воздуха для эффективного дожигания. При движении продуктов сгорания к трубе обеспечивается эффективный съем тепла в конвективной части.

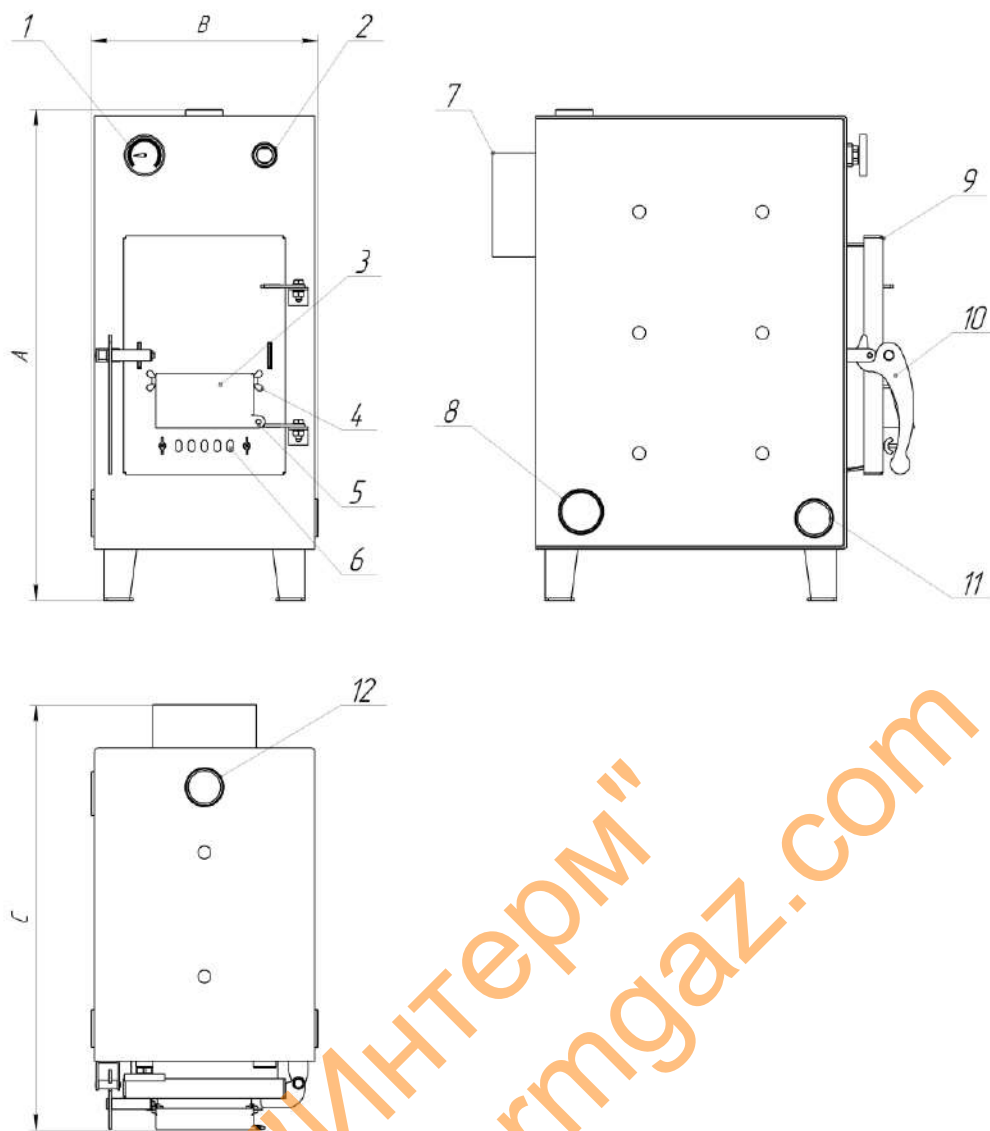


Рисунок 2 – Габаритные размеры и основные элементы котла

1 – термоманометр стрелочный, 2 – муфта Ду20 для установки регулятора горения, 3 - заслонка первичного воздуха, 4 – фиксатор положения заслонки первичного воздуха ручка регулировки подачи вторичного воздуха, 5 – отверстие на заслонке для подстыковки тросика регулятора горения, 6 - заслонка вторичного воздуха, 7 - дымовая труба, 8 - муфта Ду50 для подключения обратной подачи теплоносителя (воды) – возможна установка ТЭН, 9 – дверца, 10 - ручка дверцы топки, 11 – муфта Ду40 для подключения обратной подачи теплоносителя (воды), 12 – муфта Ду40 для подключения прямой подачи теплоносителя (воды).

Таблица 1 – Габаритные размеры котла, мм

Габаритные размеры котла, мм		Mini КОД
Высота	A	750
Ширина	B	350
Глубина (длина)	C	650

## 4 ТЕХНИЧЕСКИЕ ХАРАКТЕРИСТИКИ

Таблица 2 – Технические характеристики котла

Тех. параметры	Ед. изм.	Величина параметров
Мощность	кВт	6-12
Отапливаемая площадь	м <sup>2</sup>	до 100
Вес котла	кг	70
Проем дверцы, ШхВ	мм	220x340
Размер топочной камеры, ГхШхВ	мм	400x220x340
Объем топочной камеры	М <sup>3</sup>	0,03
Длина дров (макс)	мм	400
Площадь внутреннего нагрева (теплосъем)	м <sup>2</sup>	0,7
Диаметр дымохода (внеш./внутр)	мм	159/150
Температура * продуктов сгорания на выходе	°С	110-210
Рекомендуемая высота дымохода (мин)	м	5
Допустимое избыточное рабочее давление	бар	1,7
Максимальное испытательное давление	бар	Не менее 3
Объем теплоносителя в котле	л	45
Температура теплоносителя рекомендуемая: макс./ мин.	°С	95/55
Подключение котлов к системе теплоснабжения	Ду мм	40
Подключение котлов к ТЭН	Ду мм	50
КПД при влажности дров 20%	%	78



При полностью открытом положении шибер подачи первичного воздуха, температура может превышать указанные значения.

## 5 УСТАНОВКА КОТЛА

---

### 5.1 ТРЕБОВАНИЕ К КОТЕЛЬНОЙ

---

5.1.1 Котельная должна соответствовать требованиям СНиП II-35-76 «Котельные установки» и пожарной безопасности СП 7.131 30-2013.

5.1.2 В котельной должно быть естественное и искусственное освещение.

5.1.3 Котельная должна иметь приточную вентиляцию, канал должен быть сечением из расчета 10 см<sup>2</sup> на 1 кВт мощности котла, но не менее 21x21 см, чтобы обеспечить необходимый приток для воздухообмена и горения дров в топке согласно СНиП 41-01-2003.

5.1.4 Отверстие приточной вентиляции должно быть всегда открыто, в зимний период канал не должен перекрываться снегом. Недостаток воздуха при сгорании приводит к засмоливанию котла и образованию взрывоопасной смеси печных газов.

5.1.5 Под потолком котельной должна быть вытяжная вентиляция отдельным каналом, обеспечивающая обмен воздуха, сечением не менее 14x14 см.

5.1.6 Отверстия вытяжной и приточной вентиляции должны быть защищены решетками и всегда открыты.

5.1.7 Высота в котельной от пола до потолка должна быть не менее 2,5 м. Объем помещения – не менее 15 м<sup>3</sup> плюс 0,2 м<sup>3</sup> на 1 кВт мощности котла. Площадь котельной – не менее 7 м<sup>2</sup>.

5.1.8 Пол в котельной должен быть выполнен из негорючих материалов и быть нескользким.

5.1.9 Помещение котельной должно быть отделено от смежных помещений ограждающими стенами, выполненными из негорючих материалов.

5.1.10 Входная дверь должна быть выполнена из негорючих материалов и открываться наружу.

### 5.2 УСТАНОВКА КОТЛА В КОТЕЛЬНОЙ

---

5.2.1 Допускается установка котла только на негорючий пол.

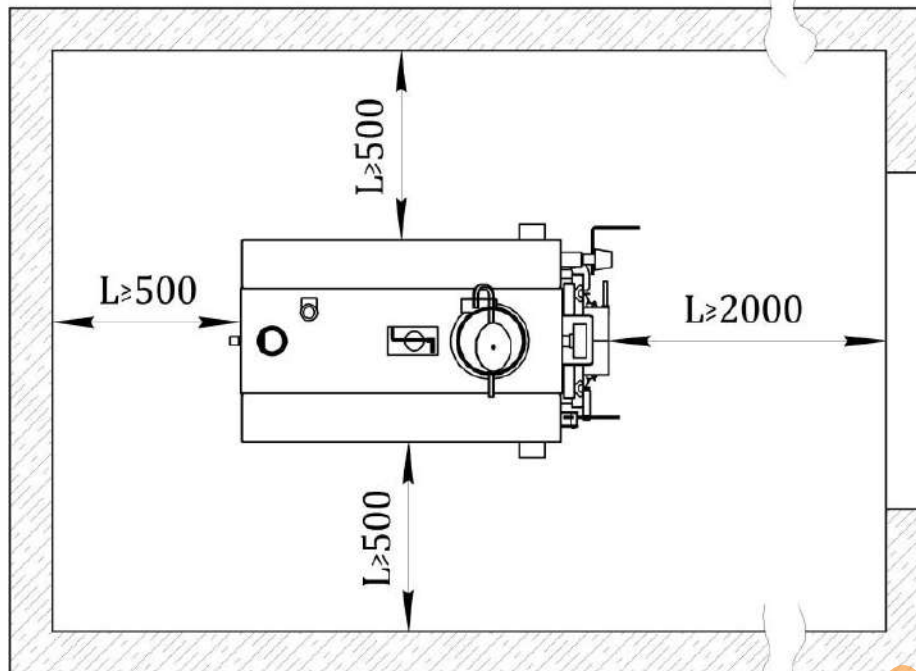
5.2.2 Котел, заполненный теплоносителем, имеет значительный вес, поэтому при его установке необходимо учитывать прочность основания.

5.2.3 Рекомендуем устанавливать котел на бетонном подиуме размером на 100 мм больше периметра котла с задней и боковых сторон, а с передней – 350 мм. Высота подиума – не менее 100 мм.

5.2.4 Если установка котла производится в подвале или цокольном этаже с бетонными полами без устройства отвода воды, то высота подиума должна быть не менее 150 мм.

5.2.5 Минимальные расстояния до стен котельной: от боковых и задней стенок котла – 500 мм, от передней стенки котла (от дверцы) – 2000 мм.





**Рисунок 4 – Размещение котла в котельной**

5.2.6 Котел устанавливается по вертикали строго по уровню.

5.2.7 Котел необходимо установить возможно ближе к трубе.

5.2.8 При установке котла необходимо выполнить требования противопожарной защиты:

5.2.8.1 Соблюдать безопасное расстояние 2 м от легковоспламеняющихся материалов степени горючести С2 (дерево, доски, резинотехнические изделия).

5.2.8.2 Соблюдать безопасное расстояние 4 м от котла до легкогорючих материалов и изделий из них степени горючести С3 (пластики, полиэтилен, полистирол, пластмассы, ПВХ, целлулоидные массы, полиуретан, асфальтная фанера).

5.2.8.3 Запас дров в котельной должен быть не более, чем на одну закладку.

5.2.8.4 Котел должен быть обязательно заземлен.

5.2.8.5 Запрещается складировать в котельной легковоспламеняющиеся вещества и изделия из них.

### **5.3 ПОДКЛЮЧЕНИЕ КОТЛА К ДЫМОВОЙ ТРУБЕ**

Котел работает при тяге, создаваемой дымовой трубой. От правильного расчета и монтажа дымохода зависит производительность, экономичность, долговечность котла и Ваша безопасность. Данную работу может выполнить только квалифицированный специалист. Поручите ему эту работу.

При подключении котла к дымовой трубе необходимо выполнить требования СНиП 41-01-2003 и пожарной безопасности СП 7.131 30-2013.

5.3.1 Котел должен быть подключен к отдельной дымовой трубе.

5.3.2 Подключение других теплогенерирующих агрегатов к дымовой трубе котла не допускается.

5.3.3 Дымовая труба должна быть установлена вертикально, допускается при необходимости смещение дымохода в сторону до 1000 мм под углом 30° от вертикали.

5.3.4 Дымовая труба может быть изготовлена из полнотелого керамического (глиняного) кирпича, либо быть модульной из утепленных двухконтурных дымоходов из нержавеющей стали, так называемых «сэндвич» дымоходов.

5.3.5 Дымоход должен быть газоплотным по всей длине. Наличие трещин, выступов, щелей, отверстий не допускается. Ненадлежащее выполнение требования по газоплотности не только значительно ухудшает работу котла, но и может создать пожароопасную ситуацию при эксплуатации.

5.3.6 Внутренняя поверхность дымохода должна быть гладкой.

5.3.7 Дымоход от котла к трубе должен быть обязательно утеплен.

5.3.8 В нижней части трубы должен быть лючок для чистки.



Рисунок 5 – Подключение котла с вертикальной дымовой трубой (2 варианта)



Наиболее оптимальным решением для монтажа дымохода – применение двухконтурного утепленного дымохода «сэндвич». Внутренняя труба

должна быть выполнена из коррозионно-жаростойкой нержавеющей стали AISI 304 толщиной не менее 1,0 мм, наружная труба – так же из нержавеющей стали. Пространство между трубами заполнено базальтовым уплотнителем. Применение дымоходов «сэндвич» позволяет располагать трубу как внутри, так и снаружи здания. Применение утепленных дымоходов не позволяет трубе остыть, сводя образование конденсата к минимуму. Монтаж дымохода «сэндвич» следует начинать снизу по направлению котла вверх. Внутренняя труба последующего элемента всегда входит внутрь трубы предыдущего, чтобы конденсат и осадки не попадали на утеплитель. Наружная труба, в свою очередь, устанавливается на предыдущую. Покупайте «сэндвич» дымоходы только в специализированных магазинах, внимательно ознакомьтесь с документацией на изделие и обратитесь за консультацией к продавцу. Любой теплогенерирующий агрегат – это пожароопасное устройство, поручите монтаж дымохода квалифицированным специалистам, несущим ответственность за качество выполненных работ.

5.3.9 Варианты подключения котла к дымовой трубе показаны на рисунках 5 и 6.

5.3.10 Параметры дымохода указаны в таблице 1.

5.3.11 Варианты расположения трубы на скате крыши показаны на рисунке 7.

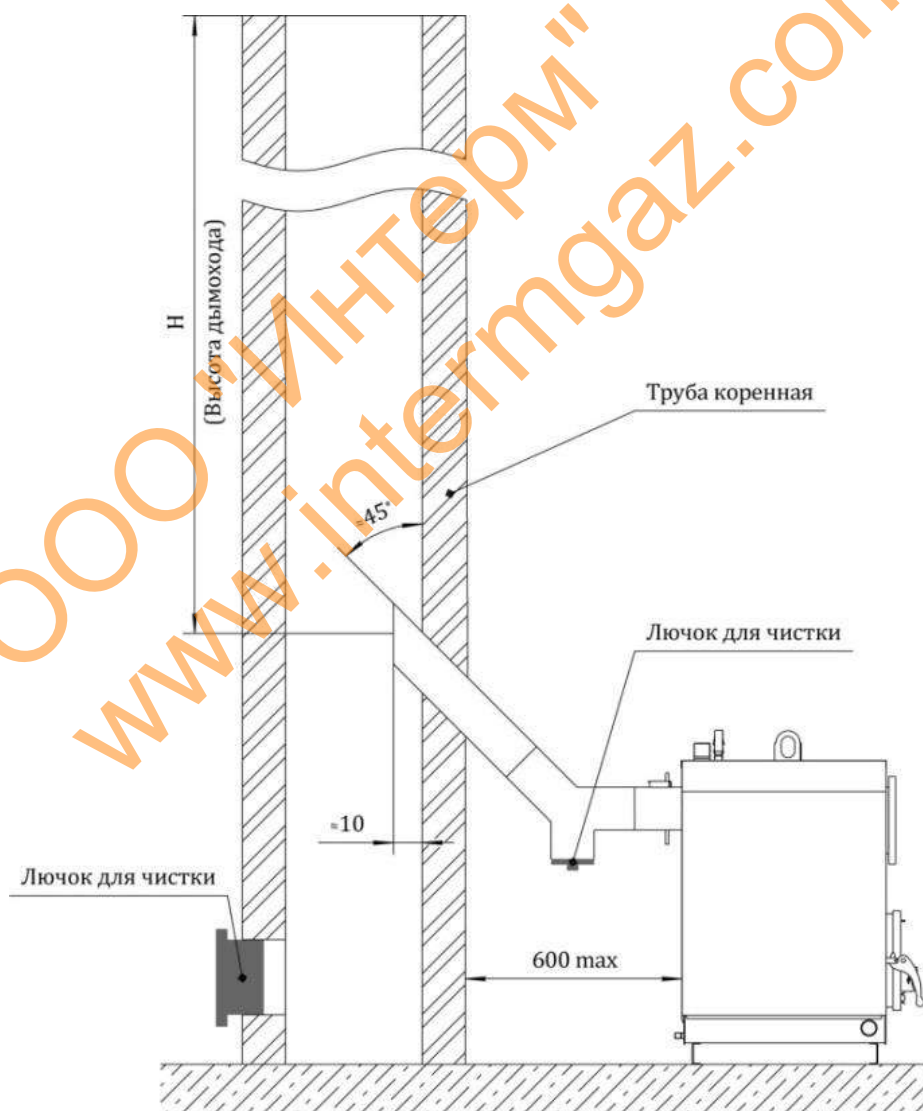


Рисунок 6 – Вариант подключения котла с горизонтальной дымовой трубой

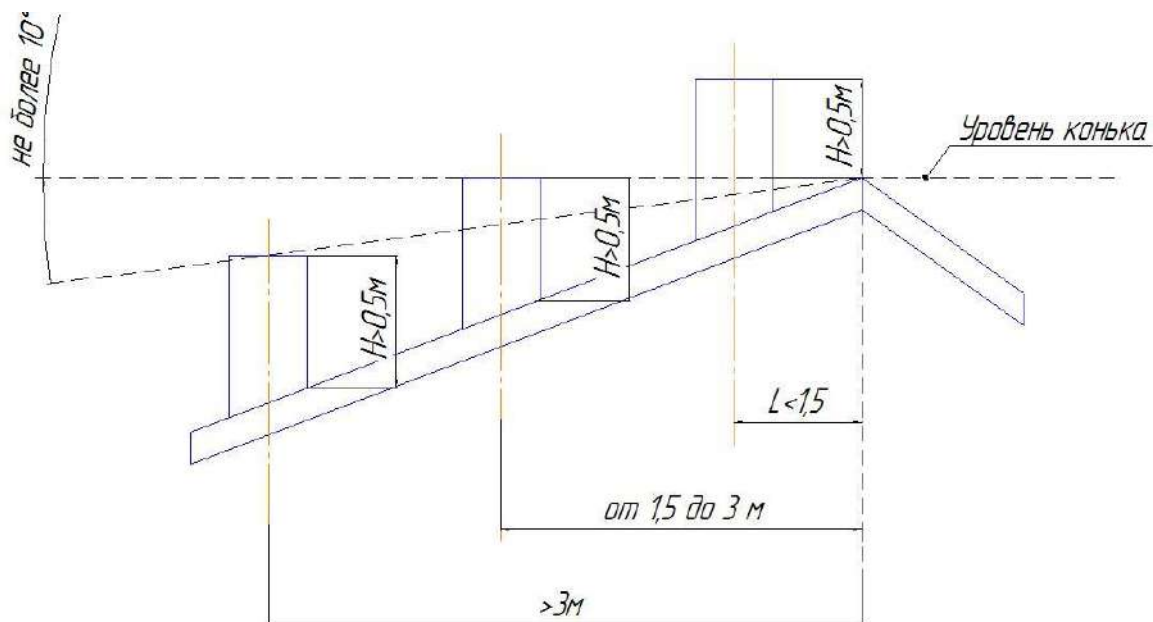


Рисунок 7 – Варианты расположения трубы на скате

## 5.4 ПОДКЛЮЧЕНИЕ К СИСТЕМЕ ОТОПЛЕНИЯ

5.4.1 Проект теплоснабжения дома, монтаж системы отопления и первый пуск котла должны выполнить квалифицированные специалисты-теплотехники.

5.4.2 Требования к теплоносителю (вода):

В качестве источника водоснабжения для автономных котельных следует использовать хозяйственно-питьевой водопровод централизованного водоснабжения. Если такой возможности нет, необходимо сделать анализ воды.

Теплоноситель должен соответствовать следующим требованиям:

жесткость общая.....	не более 9 мг-экв/л
содержание растворенного кислорода.....	не более 3мг/л
содержание солей железа.....	не более 0,3 мг/л
значение pH.....	7,0-9,0

«Жесткая вода» (более 9,0 pH) образует внутри топки накипь, имеющую низкую теплопроводность, что может привести к прогоранию котла. Вода с показателем pH менее 7,0 имеет кислотную среду и способствует коррозии металла. Рекомендации по водоподготовке воды может дать квалифицированный специалист-теплотехник. При добавлении воды или смене водоподготовка необходима. При правильной эксплуатации котла и водоподготовке котел прослужит 15 лет и более.

5.4.3 Кроме воды в системе отопления могут применяться незамерзающие теплоносители. Необходимо выполнять требования по их применению в системах отопления. При этом эффективность работы котла (КПД) снижается.

5.4.4 Запрещается в качестве теплоносителя использовать жидкости, не предназначенные для систем отопления.



**Запрещается производить забор воды из котла и системы отопления для каких-либо нужд.**

## 5.5 СХЕМЫ ПОДКЛЮЧЕНИЯ КОТЛА К СИСТЕМЕ ОТОПЛЕНИЯ

5.5.1 Трубы для подключения котла должны устанавливаться без напряжений.

5.5.2 Все краны системы отопления при эксплуатации котла должны быть открыты полностью.

5.5.3 В системе отопления должно быть предусмотрено воздухоотделение.

5.5.4 Открытая система (схема открытой системы с естественной циркуляцией представлена на рисунке 8):



Преимущества: энергонезависимость.

Недостатки: соприкосновение с атмосферой и насыщение теплоносителя воздухом. Поэтому при эксплуатации возможен небольшой шум, развитие коррозии внутри топки и незначительное снижение теплосъема.



Запрещается устанавливать запорно-регулирующую арматуру на подающем трубопроводе от котла до расширительного бака.



Рисунок 8 – Схема открытой системы отопления с естественной циркуляцией

5.5.5 Закрытая система (схема закрытой системы с принудительной циркуляцией представлена на рисунке 9):



Преимущества: нет соприкосновения с атмосферой, нет недостатков, присущих открытой системе.

Недостатки: энергозависимость. При отключении электричества циркуляция в системе прекращается, что может привести к перегреву котла, так как для погашения горения в котле необходимо некоторое время.

При применении системы отопления закрытого типа необходимо установить группу безопасности котла на подающий трубопровод в непосредственной близости от котла.



**Запрещается устанавливать запорно-регулирующую арматуру на подающем трубопроводе от котла до группы безопасности котла.**



**Рисунок 9 – Схема закрытой системы отопления с принудительной циркуляцией**

5.5.6 Закрытая система со смешанной циркуляцией (схема закрытой системы со смешанной циркуляцией представлена на рисунке 10):



Преимущества: при отключении электричества циркуляция хотя и с малой скоростью, но будет происходить. Система отопления будет продолжать работать.

При применении системы отопления закрытого типа со смешанной циркуляцией необходимо установить группу безопасности котла на подающий трубопровод в непосредственной близости от котла.



**Запрещается устанавливать запорно-регулирующую арматуру на подающем трубопроводе от котла до группы безопасности котла.**

5.5.7 После подключения котла к дымовой трубе и системе отопления проверить состояние приборов контроля, безопасности и управления и установить их на котел.

5.5.8 Заполнить систему отопления подготовленной водой, обеспечивая выпуск воздуха, и произвести опрессовку давлением не более 2 бар.

5.5.9 Проверить работоспособность предохранительного клапана и герметичность системы.

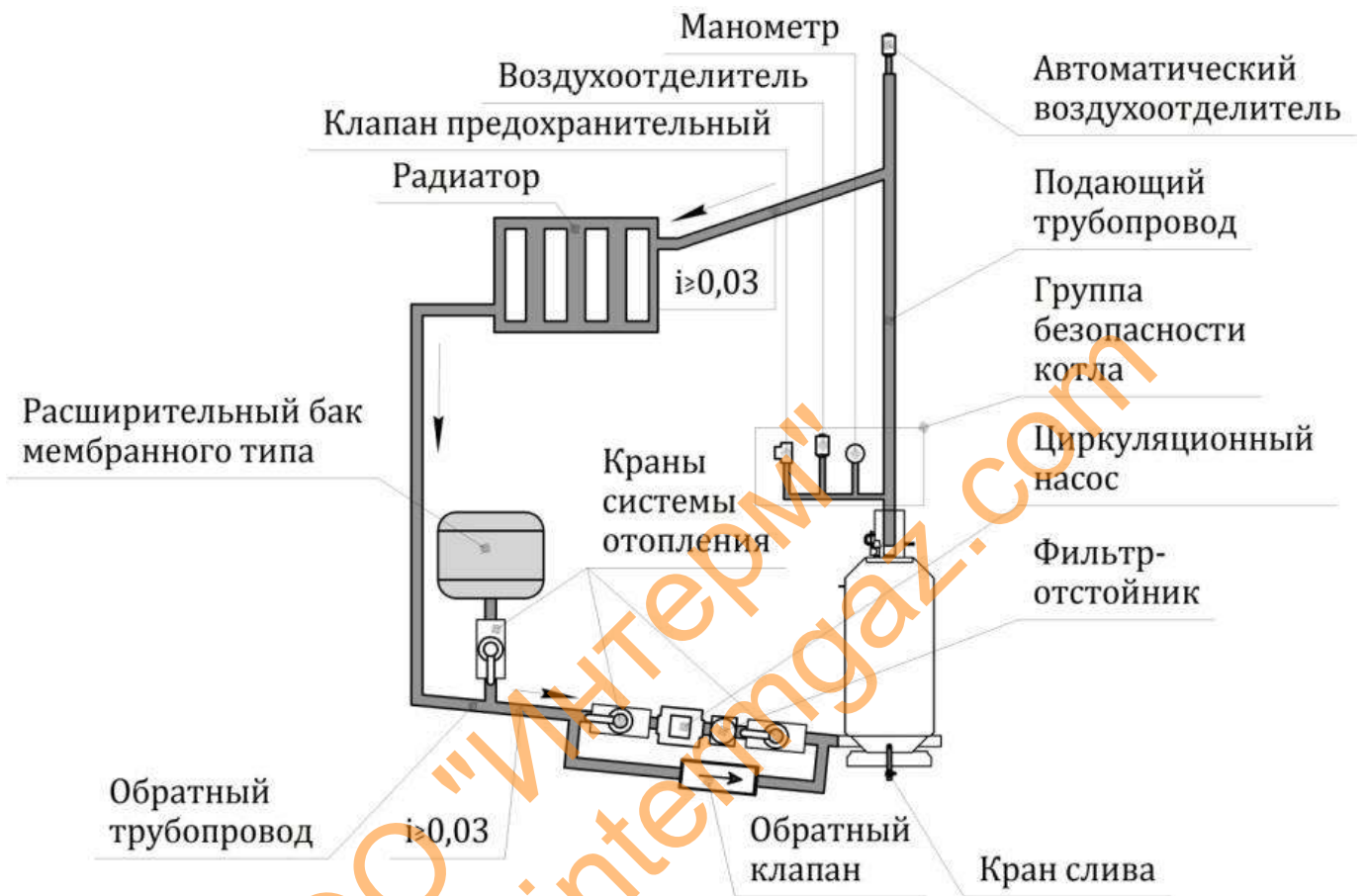


Рисунок 10 – Схема закрытой системы со смешенной циркуляцией

## 6 ПРИМЕНЕНИЕ АНТИФРИЗОВ В СИСТЕМЕ ОТОПЛЕНИЯ

6.1.1 Допускается использовать только бытовые антифризы, предназначенные для систем отопления. Наиболее доступны антифризы на основе этиленгликоля или пропиленгликоля с добавками-ингибиторами. Этиленгликолю присвоен III класс опасности (ГОСТ 12.1.005-88), вещество является токсичным и может причинить серьезный вред здоровью человека и окружающей среде. При попадании в организм вещество воздействует на центральную нервную систему и почки, смертельная доза – 1,4 г/кг, предельно допустимая концентрация в воздухе – 5 мг/м<sup>3</sup>. Поэтому антифриз на основе этиленгликоля не допускается использовать в системах отопления открытого типа с естественной циркуляцией, после истечения срока эксплуатации (около 5 лет) теплоноситель необходимо утилизировать. Пропиленгликоль не является токсичным, широко применяется в фармацевтической, парфюмерной и пищевой промышленности (добавка E1520). Антифризы на основе пропиленгликоля производители позиционируют как экологически безопасные. Однако это не означает, что им невозможно отравиться; без предварительной обработки не допускается попадание пропиленгликоля в водоемы.

6.1.2 В продаже встречаются бытовые антифризы на основе глицерина. Глицерин относится к IV классу опасности (малоопасный для человека). Но в работе с веществом все равно рекомендуется строго соблюдать меры безопасности при потенциальном контакте с нитрирующими смесями; реакция сопровождается выделением тепла и образованием токсичных оксидов азота. По истечению срока эксплуатации глицериновый антифриз требуется утилизировать.

6.1.3 Физические свойства антифризов отличаются от свойств воды и зависят от концентрации водного раствора. Для организации системы отопления необходимо учесть их, чтобы исключить осложнений при эксплуатации котла:

‣ Коэффициент теплового расширения антифриза больше воды. Необходим расширительный бак большего объема. Например, каждые 10% этиленгликоля дополнительно увеличивают объем водного раствора при тепловом расширении на 0,4%. Некоторые производители рекомендуют минимальный объем расширительного бака при определенном объеме системы отопления.

‣ Теплоемкость антифризов меньше, чем воды. Удельная теплоемкость этиленгликоля при 20°C – 2,35 кДж/кг·К, пропиленгликоля – 2,48 кДж/кг·К, глицерина – 2,65 кДж/кг·К, а воды – 4,18 кДж/кг·К. Для антифриза требуется установка более мощных радиаторных батарей.

‣ Вязкость антифриза в 4-5 раз больше, чем воды. Чтобы компенсировать падение давления в системе отопления, расчетный расход циркуляционного насоса принимают на 10% больше, чем для воды, а расчетный напор – на 60% больше.

6.1.4 Длительный перегрев антифризов приводит к необратимому изменению химического состава и потере изначальных физических свойств смеси.

6.1.5 Антифриз на основе этиленгликоля очень агрессивен: не допускается применять его в системе отопления с оцинкованными элементами. При контакте образуется объемистый нерастворимый осадок, создающий дополнительное гидравлическое сопротивление и блокирующий циркуляцию теплоносителя в системе отопления.

6.1.6 Резиновые прокладки и мембранные расширительные баки должны быть рекомендованы производителем для применения в системах отопления с антифризом в качестве теплоносителя.



Рекомендации по использованию антифриза:

- При использовании концентрата, а не готового раствора, применяйте дистиллированную воду для получения водного раствора, чтобы исключить возможность химической реакции составляющих компонентов.

- Заливка антифриза в старую систему не допустима без предварительной ее промывки специальными промывочными жидкостями.

- после заполнения системы отопления антифризом выдержите ее без давления 2-3 часа, чтобы быстро удалить пузырьки воздуха из раствора.

- не смешивайте антифризы разных марок, если не уверены в их совместимости. Возможен риск химической реакции и, как следствие, выпадение в осадок добавок-ингибиторов, отвечающих за снижение образования накипи и пены, коррозии металла и т.п.

- для расчета и монтажа системы отопления на антифриз в качестве теплоносителя обязательно обратитесь к специалисту-теплотехнику.



### 7.1 ПОДГОТОВКА КОТЛА К ЭКСПЛУАТАЦИИ И ТРЕБОВАНИЯ К ТОПЛИВУ



**При первой растопке возможно выделение неприятных запахов, связанных с выгоранием промышленных масел.**

7.1.1 Перед запуском котла убедитесь, что система отопления заполнена полностью. При открытой схеме отопления проверьте уровень воды в расширительном баке. При закрытой системе отопления проверьте давление по манометру, которое должно быть 1-1,5 бар. Краны отопления (при применении систем открытого и закрытого типа) должны быть открыты полностью.

7.1.2 Требования к топливу: рекомендуется дрова для топки использовать сухие влажностью не более 20%. Сырые дрова вызывают усиленное образование конденсата, осмоление котла и дымоходов. Один килограмм сухих дров позволят получить при сжигании 4,2 кВт тепловой мощности, а сырых – в два раза меньше. Так, как в котле отсутствует колосник, то подача воздуха поступает не с низу, а спереди, поэтому дрова можно укладывать довольно плотно друг к другу, увеличивается время их горения.

### 7.2 РЕЖИМЫ УПРАВЛЕНИЯ КОТЛОМ

7.1.1 **Регулирование в ручном режиме** производится заслонкой канала подачи первичного воздуха. Фиксация заслонки производится с помощью фиксатора положения заслонки первичного воздуха (см. поз. 7 рис. 2).

#### 7.1.2 Регулирование с помощью регулятора тяги:

1) Проверить плавность вращения заслонки относительно канала. Заслонка должна возвращаться в нижнее положение легко под собственным весом без заеданий.

2) Настроить регулятор тяги.

##### 7.1.2.1 Установка регулятора тяги на котел:

Заслонку установить в нижнее положение, закрепить цепочку на шпильке заслонки с легким натягом, осторожно открыть топочную дверь на максимально возможный угол. Цепочка не должна препятствовать открыванию и деформировать заслонку. При необходимости отрегулировать установкой регулятора относительно установочной оси, повернув на небольшой угол против вращения часовой стрелки.

##### 7.1.2.2 Настройка регулятора тяги:

Нагреть теплоноситель в котле до 60°C, затем установочной рукояткой регулятора установить значение по шкале, как показывает термоманометр. При этом заслонка находится в нижнем положении, гарантированный зазор 0,5-3 мм обеспечивает среднее горение в топке. Закрепить в этом положении на отверстии заслонки (см. поз. 9 рис. 2) цепочку с легким натягом. При падении температуры регулятор поднимет цепочкой заслонку, при повышении, наоборот, опустит и котел не перегреется. В этом режиме происходит значительная экономия топлива. Однако, при прогорании топлива и падении температуры заслонка будет открываться на величину хода регулятора, и холодный воздух будет остужать котел. Поэтому котел не должен работать без присмотра длительное время. В дальнейшем длина цепочки может быть откорректирована.

Перед тем как разжечь котел убедитесь в наличии тяги. Для этого необходимо поместить в топку небольшое количество мятой бумаги и зажечь. По отклонению пламени можно судить о тяге в трубе. При первой топке или длительном перерыве между топками, в дымовой трубе возможно наличие «воздушной пробки», которая устраняется прожиганием небольшого количества мятой бумаги.

Горение в топке зависит от многих факторов: состояния топлива (сухое или влажное), укладки дров, формы и размеров дров (мелко или крупно наколоты дрова, поленья или срезки). Опытным путем Вы за короткое время подберете наиболее приемлемый для Вас режим горения.

Перед началом эксплуатации котла или после его длительного простоя, необходимо прогреть котел и дымоход, сжигая небольшими порциями лучину, щепу или мелкие дрова. При этом будет наблюдаться интенсивное выпадение конденсата, которое прекратится по мере прогрева котла и дымохода до 50°C. Если в дымоходе чрезмерная тяга, то растопку производить при закрытом шибере дымохода с последующим открытием полностью, когда топливо разгорится.

### 8.1 РЕЖИМ ВНЕШНЕГО ГОРЕНИЯ (ЭКОНОМИЧНЫЙ, ДЛИТЕЛЬНЫЙ)

**8.1.1** Режим внешнего горения эффективен при сжигании сухих дров.

**8.1.2** Наиболее крупные поленья положите на дно топки, доложите поленья до половины высоты проема дверцы (чем выше укладка, тем тоньше поленья). Укладку старайтесь выполнить плотной, сверху положите растопку (бересту, лучину). Поверх растопки до верха проема уложите сухие поленья меньшего размера и произведите розжиг растопки. Не рекомендуется укладывать дрова более 2/3 размера топки. Когда растопка займется огнем, закройте топочную дверцу, шибер дымовой трубы полностью открыт, заслонка подачи первичного воздуха полностью открыта. При достижении температуры 60°-70°C по термоманометру заслонку подачи первичного воздуха установить в нижнее положение, если котел работает в ручном режиме, а заслонку вторичного воздуха открыть. Такое положение обеспечивает режим устойчивого среднего горения в топке.

**8.1.3** Если температура теплоносителя будет опускаться ниже 50°C, необходимо несколько увеличить подачу первичного воздуха. Регулятор вторичного воздуха должен быть всегда открыт, его следует закрывать при длительном перерыве между топками, чтобы котел не выстуживался. При снижении температуры в котле ниже рекомендованной возможно выпадение конденсата в котле и дымоходе, ухудшающего теплообмен и сокращающего срок службы котла.

**8.1.4** Тепловая мощность, длительность горения и эффективность теплосъема регулируется подачей первичного воздуха и тягой в трубе.



**Во время топки при дозагрузке дров котел переходит в режим горения в объеме, поэтому не держите двери открытыми длительное время**

## 8.2 РЕЖИМ ГОРЕНИЯ В ОБЪЕМЕ (ПОВЫШЕННОЙ МОЩНОСТИ)

---

**8.2.1** Уложить в топку поленья до половины высоты проема дверцы, сверху положите растопку (бересту, лучину), разжечь. Когда дрова займутся огнем, доложить остальную укладку, не доводя высоту укладки на 10 см от верха проема двери или 2/3 размера топки. При горении в объеме, уменьшается КПД котла, так как часть печных газов не успевает прореагировать с воздухом и вылетает в трубу. Дрова сверху экранируют нижнее пламя, ухудшая теплопередачу лучистой энергией до тех пор, пока дрова не займутся во всем объеме. При полностью открытой заслонке подачи первичного воздуха котел может развить мощность в полтора раза больше, чем указанную в таблице 1, при этом уменьшается время горения укладки.

**8.2.2** Если возникла необходимость дозагрузки дров, когда дрова еще не прогорели, необходимо соблюдать меры предосторожности. Перед дозагрузкой открыть полностью заслонку первичного воздуха, чтобы печные газы полностью прогорели, и не было вспышки при открытии двери. Через 20- 30 секунд произвести дозагрузку дровами. Загружайте котел небольшими порциями дров, не заглушая пламя.



**Не перегружайте котел дровами, чрезмерная загрузка дровами может быть причиной неустойчивого горения (пульсация) с выбросом дыма в воздухоподающие отверстия, что является недопустимым при работе котла**

## 8.3 РЕЖИМ НОМИНАЛЬНОЙ МОЩНОСТИ (ПОВСЕДНЕВНОГО ИСПОЛЬЗОВАНИЯ)

---

**8.3.1** Уложить в топку поленья до половины высоты проема дверцы, сверху положите растопку (бересту, лучину), разжечь. Когда дрова займутся огнем, доложить остальную укладку, не доводя высоту укладки на 10 см от верха проема двери или 2/3 размера топки. Закройте топочную дверцу, шибер дымовой трубы полностью открыт. При достижении температуры 80°C по термоманометру заслонку подачи первичного воздуха отрегулировать ручкой фиксации заслонкой, если котел работает в ручном режиме, в ином случае настроить регулятор тяги, как указано в п. 7.2.2.2. Такое положение обеспечивает режим устойчивого среднего горения в топке. Открыть подачу вторичного воздуха.

## 8.4 РЕГУЛИРОВАНИЕ ТЯГИ ДЫМОВОЙ ТРУБЫ

---

**8.4.1** Шестипозиционный шибер дымохода котла предназначен для регулирования тяги. При его регулировке следует учитывать, что чрезмерное снижение тяги может привести к проникновению дыма и печных газов в помещение котельной, а слишком высокая тяга увеличивает скорость сгорания и скорость прохождения газов в конвективной части котла, снижает КПД и теплосъем, Чрезмерная тяга может быть причиной неустойчивого горения дров (пульсация) с выбросом дыма в воздухоподающие отверстия, что является недопустимым при эксплуатации котла.

**8.4.2** Тяга в трубе зависит от внешней температуры, направления ветра и погодных условий, поэтому от изменения погодных условий возможно резкое снижение тяги. Не оставляйте работающий котел на длительное время без присмотра.

**8.4.3** В ночное время шибер дымовой трубы должен быть открыт полностью.

## 8.5 Экстренное ПРЕКРАЩЕНИЕ горения в топке

---



В случае необходимости экстренно прекратить горение в котле открыть дверцу и осторожно залить огонь водой из ковша, лейки или другим подходящим предметом.

## 8.6 Меры безопасности при топке

---

**8.6.1** Перед растопкой котла провентилируйте топку в течение 2 мин.

**8.6.2** Запрещается для розжига использовать горючие жидкости.

**8.6.3** Запрещается топить котел с открытой дверцей топки.

**8.6.4** Не допускайте повышения температуры теплоносителя в котле выше 95°C и давления более 2,0 бар.

**8.6.5** При длительном перерыве в работе котла при отрицательных температурах внешней среды и угрозе замерзания теплоносителя воду из системы отопления необходимо слить полностью.

**8.6.6** При износе уплотнителя на топочной дверце котел не регулируется по мощности. Поэтому по мере износа уплотнения дверок топки и ревизии, уплотнители необходимо заменить. По вопросу приобретения расходных материалов и других запасных частей обращайтесь в сервисный центр или к заводу-производителю.

## 9 ЧИСТКА КОТЛА И ЕГО ТЕХНИЧЕСКОЕ ОБСЛУЖИВАНИЕ

---

Удалять золу из топки необходимо по мере накопления через 10-12 топок (зависит от состояния дров), при объемном режиме горения небольшой слой золы 1,5-2 см улучшает работу котла, так как зола экранирует тепло в толщу закладки, ускоряя процесс нагрева дров и выхода котла в номинальный режим.

Чистку необходимо производить не реже одного раза в неделю и при первых признаках ухудшения работы котла. Она производится при холодном неработающем котле.

- чистку производите металлической щеткой, ершиком, скребком.

- при износе уплотнения дверцы топки и ревизии их необходимо заменить

По завершении отопительного периода – произвести чистку котла и дымохода, - петли дверей смазать графитовой смазкой. Система отопления должна быть заполнена полностью

## 10 МЕРЫ БЕЗОПАСНОСТИ

---

- Не допускается производить монтаж котла и системы отопления с отступлениями от настоящей инструкции.
- К эксплуатации котла и обслуживанию котла допускаются лица, ознакомленные с настоящей инструкцией.
- Не допускается оставлять детей без присмотра в помещении котельной.
- Не допускается оставлять работающий котел на длительное время без наблюдения.
- При монтаже котла предусмотреть защитное заземление.
- Котел устанавливается только на несгораемый пол.
- Запрещается эксплуатация котла в помещении с недостаточной вентиляцией.
- При эксплуатации котла использовать только указанное в настоящей инструкции топливо.
- Запрещается хранить в помещении котельной легковоспламеняющиеся и взрывоопасные вещества.
- Перед розжигом проверить наличие тяги и произвести вентилирование топки.
- Запрещается использовать при розжиге горючие жидкости.
- Запрещается применять в качестве теплоносителя горючие жидкости (трансформаторное и другие масла)
- Запрещается эксплуатировать котел при открытой дверце топки.
- Запрещается эксплуатировать котел при неполном заполнении отопительной системы теплоносителем.
- Запрещается устанавливать в закрытых системах отопления запорно-регулирующую арматуру на подающий трубопровод от котла до группы безопасности котла.
- Запрещается устанавливать в открытых системах отопления запорно-регулирующую арматуру на подающий трубопровод от котла до расширительного бака.
- Запрещается разбор воды из системы отопления для каких-либо нужд.
- Дымовая труба должна соответствовать требованиям СНиП 41-01-2003 и настоящей инструкции.
- Не допускается нагрев теплоносителя в котле свыше 95°C и превышение давления более 2 бар.
- При угрозе замерзания теплоносителя необходимо слить всю воду из системы отопления.
- Запрещается розжиг котла при замерзании теплоносителя.
- Любые работы по ремонту и обслуживанию котла производить при неработающем котле, когда теплоноситель остыл.

## 11 ГАРАНТИЙНЫЕ ОБЯЗАТЕЛЬСТВА

Уважаемый покупатель при покупке котла обязательно проверьте:

- Комплектность котла.
- Отсутствие внешних повреждений котла.
- Правильность заполнения гарантийного талона, даты продажи, реквизитов торгующей организации, подписей ответственных лиц.

**11.1.1** Гарантия завода-изготовителя на безотказную работу котла составляет 1 год со дня продажи.

**11.1.2** При выполнении монтажных и пусконаладочных работ требуйте заполнения в паспорте даты выполнения и реквизитов организации, выполнившей данную работу.

**11.1.3** Гарантийные обязательства распространяются на дефекты изделия, возникшие по вине завода-производителя.

**11.1.4** Устранение неисправностей, связанных с гарантией, производится за счет завода-производителя.

**11.1.5** При обнаружении неисправности в работе котла потребитель обязан связаться с поставщиком (не демонтируя котел из системы) для согласования действий по устранению неисправности.

**11.1.6** Гарантийный ремонт производится при наличии заполненного паспорта, товарного чека с указанием даты продаж и заполненного надлежащим образом гарантийного талона.

**11.1.7** Срок службы изделия составляет 15 лет со дня ввода в эксплуатацию.

**11.1.8** Условия прекращения действия гарантийных обязательств:

При неисправностях, вызванных недостатками существующих систем отопления и дымоходов.

При неисправностях, вызванных ошибками при установке, монтаже котла и пусконаладочных работ, выполненных лицами, не имеющими разрешения на выполнение данного вида работ.

При неисправностях, вызванных нарушением правил и условий эксплуатации и установки котла, изложенных в настоящей инструкции.

При изменении конструкции котла потребителем или использованием частей и комплектующих, не рекомендованных к применению заводом-изготовителем или сервисным центром.

При механических повреждениях и деформации котла.

При истечении гарантийного срока.

**Заявитель** ОБЩЕСТВО С ОГРАНИЧЕННОЙ ОТВЕТСТВЕННОСТЬЮ "ЧАЙКОВСКИЙ ЗАВОД "МЕХАНИКА"

Место нахождения (адрес юридического лица) и адрес места осуществления деятельности: 617761, Российская Федерация, Пермский край, город Чайковский, улица Промышленная, дом 8, корпус 17  
Основной государственный регистрационный номер 1085920002046.

Телефон: 8(34241) 2-22-95 Адрес электронной почты: info@mehan59.ru

**в лице** Директора Бевзенко Андрея Александровича

**заявляет, что** Котлы отопительные, работающие на твердом топливе: котлы отопительные водогрейные, торговая марка «Flames».

**Изготовитель** ОБЩЕСТВО С ОГРАНИЧЕННОЙ ОТВЕТСТВЕННОСТЬЮ "ЧАЙКОВСКИЙ ЗАВОД "МЕХАНИКА"

Место нахождения (адрес юридического лица) и адрес места осуществления деятельности по изготовлению продукции: 617761, Российская Федерация, Пермский край, город Чайковский, улица Промышленная, дом 8, корпус 17

Продукция изготовлена в соответствии с ТУ 4931-012-88084571-2013 «Котлы отопительные водогрейные. Технические условия».

Код (коды) ТН ВЭД ЕАЭС: 8403 10 900 0

Серийный выпуск

**соответствует требованиям**

Технического регламента Таможенного союза "О безопасности машин и оборудования" (ТР ТС 010/2011)

**Декларация о соответствии принята на основании**

Протокола испытаний № 1263/08-20 от 21.08.2020 года, выданного Испытательной лабораторией «ЭкспертТест» Общества с ограниченной ответственностью «СЕРТИФИКАТЭКСПЕРТ» (регистрационный номер аттестата аккредитации РОСС RU.32207.04БЛШ0)

Схема декларирования соответствия: 1д

**Дополнительная информация**

раздел 2 ГОСТ 28679-90 Подогреватели пароводяные систем теплоснабжения. Общие технические условия. Условия хранения продукции в соответствии с ГОСТ 15150-69 "Машины, приборы и другие технические изделия. Исполнения для различных климатических районов. Категории, условия эксплуатации, хранения и транспортирования в части воздействия климатических факторов внешней среды". Условия хранения конкретного изделия, срок хранения (службы) указываются в прилагаемой к продукции товаросопроводительной и/или эксплуатационной документации.

**Декларация о соответствии действительна с даты регистрации по 23.08.2025 включительно.**

  
(подпись)



Бевзенко Андрей Александрович

(Ф.И.О. заявителя)

**Регистрационный номер декларации о соответствии: ЕАЭС N RU Д-RU.АЖ50.В.03909/20**

**Дата регистрации декларации о соответствии: 24.08.2020**

## СВИДЕТЕЛЬСТВО О ПРИЕМКЕ

Котел «Flames» серии Mini КОД \_\_\_\_\_ заводской номер № \_\_\_\_\_

Изготовлен в соответствии с ТУ 4931-012-133116875-2013

Испытан испытательным давлением 3 бар

Мастер \_\_\_\_\_

Представитель ОТК \_\_\_\_\_

М.П. \_\_\_\_\_  
(дата выпуска)

ООО "Интерм"  
www.intermgaz.com



## ГАРАНТИЙНЫЙ ТАЛОН

Наименование оборудования: \_\_\_\_\_

Модель: \_\_\_\_\_

Год и месяц выпуска: \_\_\_\_\_

Заводской номер: \_\_\_\_\_

Покупатель (Ф.И.О.): \_\_\_\_\_

Адрес места установки котла: \_\_\_\_\_

Телефон покупателя: \_\_\_\_\_

Организация, продавшая котел: \_\_\_\_\_

Подпись продавца: \_\_\_\_\_

М.П.

Товар получен в полной комплектации

С условиями гарантии ознакомлен и согласен

\_\_\_\_\_  
(дата)

\_\_\_\_\_  
(подпись покупателя)

**Данные организации, выполнившей работы по монтажу котла**

Наименование: \_\_\_\_\_

Дата монтажа: \_\_\_\_\_

Адрес: \_\_\_\_\_

Ф.И.О. и подпись мастера: \_\_\_\_\_

Телефон: \_\_\_\_\_

**Данные организации, выполнившей пусконаладочные работы**

Наименование: \_\_\_\_\_

Дата выполнения работ: \_\_\_\_\_

Адрес: \_\_\_\_\_

Ф.И.О. и подпись мастера: \_\_\_\_\_

Телефон: \_\_\_\_\_

**Талон выполнения гарантийного ремонта № \_\_\_\_\_**

ЗАПОЛНЯЕТСЯ СЕРВИСНЫМ ЦЕНТРОМ

Наименование котла: \_\_\_\_\_

Заводской номер: \_\_\_\_\_

Дата пуска в эксплуатацию: \_\_\_\_\_

**Реквизиты организации, выполнившей гарантийный ремонт**

Наименование: \_\_\_\_\_

Адрес: \_\_\_\_\_

Телефон: \_\_\_\_\_

Ф.И.О. ответственного за сервис: \_\_\_\_\_

Ф.И.О. и подпись мастера: \_\_\_\_\_

Неисправность	Замена деталей/ выполненные работы

ЗАПОЛНЯЕТСЯ ВЛАДЕЛЬЦЕМ

Ф.И.О.: \_\_\_\_\_

Адрес: \_\_\_\_\_

Телефон: \_\_\_\_\_

Работы выполнены надлежащим качеством и в срок, претензий нет.

\_\_\_\_\_

(дата)

\_\_\_\_\_

(подпись владельца)

Талон выполнения гарантийного ремонта № \_\_\_\_\_

ЗАПОЛНЯЕТСЯ СЕРВИСНЫМ ЦЕНТРОМ

Наименование котла: \_\_\_\_\_

Заводской номер: \_\_\_\_\_

Дата пуска в эксплуатацию: \_\_\_\_\_

**Реквизиты организации, выполнившей гарантийный ремонт**

Наименование: \_\_\_\_\_

Адрес: \_\_\_\_\_

Телефон: \_\_\_\_\_

Ф.И.О. ответственного за сервис: \_\_\_\_\_

Ф.И.О. и подпись мастера: \_\_\_\_\_

Неисправность	Замена деталей/ выполненные работы

ЗАПОЛНЯЕТСЯ ВЛАДЕЛЬЦЕМ

Ф.И.О.: \_\_\_\_\_

Адрес: \_\_\_\_\_

Телефон: \_\_\_\_\_

Работы выполнены надлежащим качеством и в срок, претензий нет.

\_\_\_\_\_

(дата)

\_\_\_\_\_

(подпись владельца)