

Название параметра	Изнаир 25Ч	Изнаир 32Ч	Изнаир 40Ч	Изнаир 45Ч	Изнаир 55Ч	Изнаир 60Ч	Изнаир 70Ч
Номинальная теплопроизводительность (кВт)	25	31,5	40	45	55	60	70
Вид топлива	Природный газ по ГОСТ 5542-87						
Рабочее давление воды, не более, (МПа)	0,3						
Диапазон рабочих давлений газа перед котлом, (кПа) *	1,0...2,5						
Номинальное давление газа перед котлом, (кПа)	1,6						
Номинальное давление газа перед соплами основной горелки, кПа	1,0						
Максимальный расход газа при t=20°С атм. давл. 760 мм. рт. ст., Q _н =7960 ккал/м ³ , м ³ /ч	2,9	3,7	4,6	5,3	6,1	6,9	7,7
Коэффициент полезного действия, %, не менее	91						
Диапазон регулирования температуры, не менее (°С)	50...90						
Диапазон разрежения за котлом, Па	10...40						
Температура продуктов сгорания на выходе из котла, не менее °С	110						
Расход воды через котел, м ³ /ч, не менее	1,4	1,8	2,3	2,7	3,1	3,5	3,9
Объем воды в теплообменнике котла, л	10,6	12,9	15,2	17,5	19,8	22,1	24,4
Ширина, не более (мм)	370	445	520	595	670	745	820
Глубина, не более (мм)	540	540	540	540	540	540	540
Высота, не более (мм)	1055	1055	1055	1055	1055	1055	1055
Масса котла, не более (кг)	136	160	184	208	233	257	281
Диаметр газохода, мм	120	130	150	160	180	200	220
Присоединительная резьба патрубков газопровода	G3/4"	G3/4"	G3/4"	G3/4"	G1"	G1"	G1"
Электропитание котла, В	220 +/- 5 %						



Котлы газовые с теплообменником из чугунных блок секций.

Предназначены для водяного отопления жилых домов, коттеджей, зданий административно-бытового и производственного назначения, с принудительной циркуляцией воды в системе отопления, в автоматическом режиме.

Гарантийный срок эксплуатации - 30 месяцев.

Котлы комплектуются газогорелочными устройствами с горелками и газовым блоком с автоматическим электророзжигом и модуляцией.

Сертификат соответствия №ЕАЭС RU С-RU.АБ53.В.02254/21
серия RU №0330054

КОТЛЫ СЕРИИ ИЗНАИР Ч

Сделано в Марий Эл

Автоматический электророзжиг

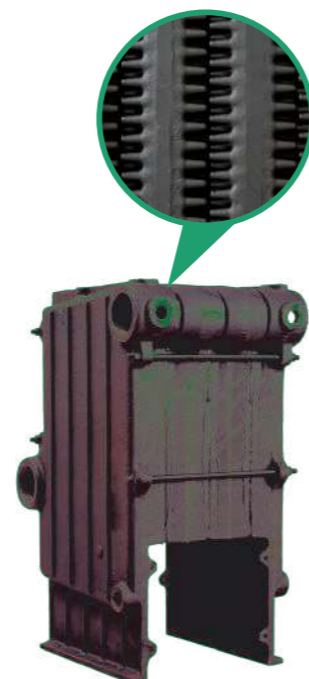
Чугунный теплообменник

Модуляция мощности

Возможность подключения турбонасадки

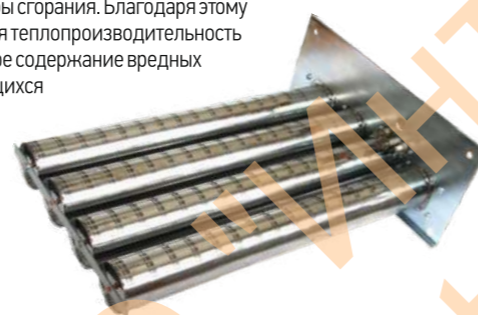
Теплообменник

Теплообменник котла состоит из чугунных блок-секций, изготовленных по современным технологиям, позволяющим получить высокий КПД. После сборки блок-секции испытываются давлением 0,8МПа и покрываются термостойкой антикоррозионной эмалью. Чугунный теплообменник практически не подвержен коррозии (особенно при низкотемпературной эксплуатации, когда температура воды на входе в котел ниже 50°C и на поверхности теплообменника может образовываться конденсат). Средний срок службы теплообменника составляет 25 лет.



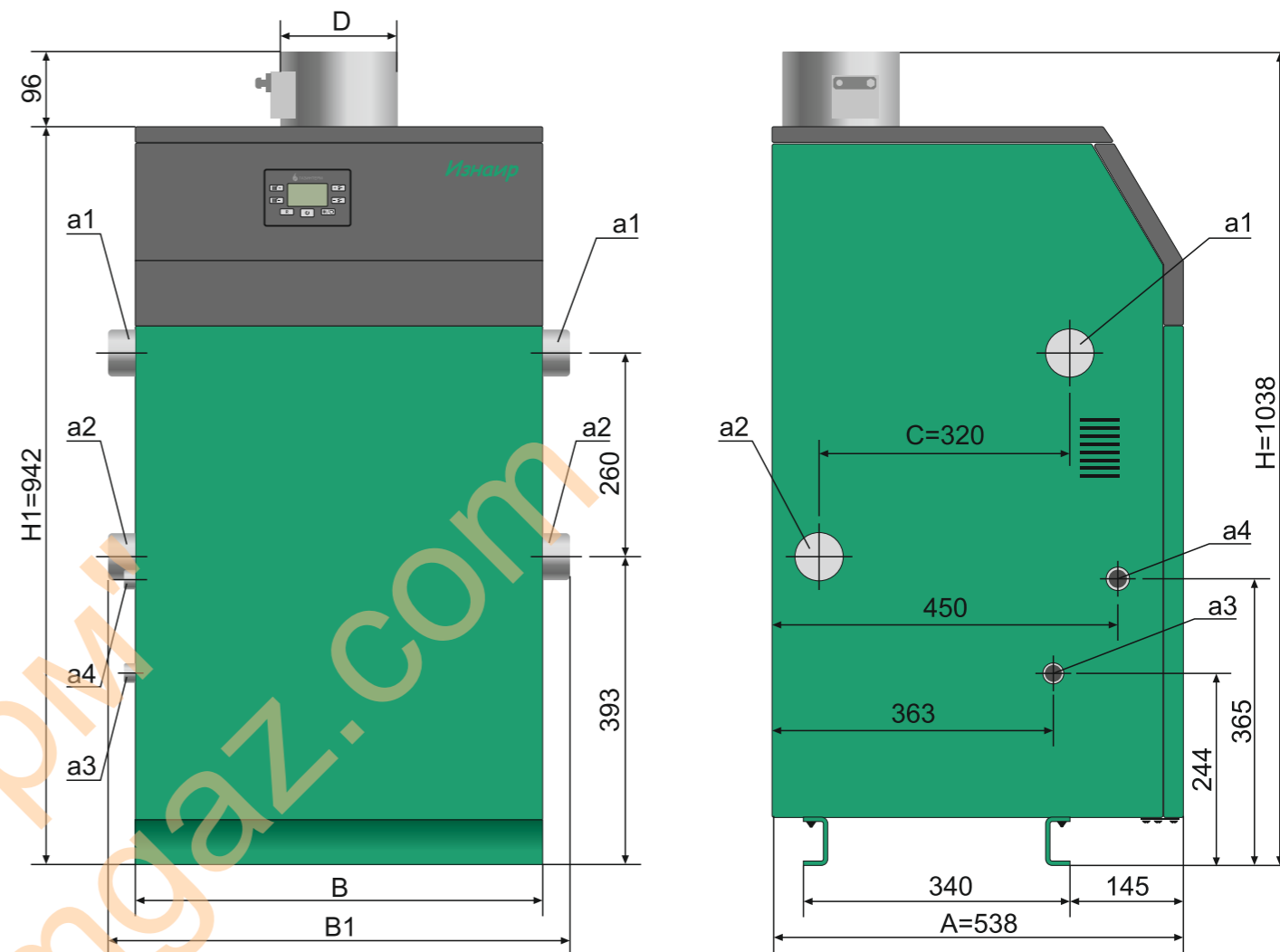
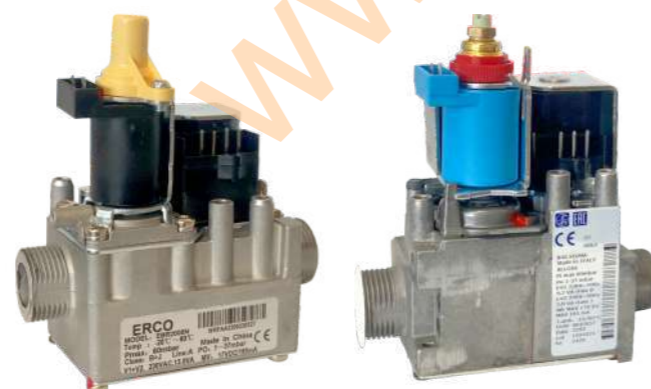
Трубчатые горелки

Применение трубчатых горелок из легированной нержавеющей стали обеспечивает равномерное и наиболее эффективное сжигание газа по всему объему камеры сгорания. Благодаря этому достигается высокая теплопроизводительность котла и минимальное содержание вредных веществ в образующихся продуктах сгорания.



Газовая автоматика

Применение современной автоматики горения с автоматическим электророзжигом и модуляцией пламени обеспечивает высокую надежность и экономичность отопительного котла. Система контроля и датчики безопасности постоянно следят за температурой котловой воды, наличием тяги в дымоходе, наличием пламени на горелке. При любой аварийной ситуации автоматически прекращается подача газа и выводится сигнал на панель управления об аварии котла.



Модель котла	A	B	B1	C	D	H	H1	a1	a2	a3	a4
	мм	мм	мм	мм	мм	мм	мм	Ø	Ø	Ø	Ø
Изнаир 25 Ч	538	370	440	320	120	1038	942	2"	2"	3/4"	3/4"
Изнаир 32 Ч	538	445	515	320	130	1038	942	2"	2"	3/4"	3/4"
Изнаир 40 Ч	538	520	590	320	150	1038	942	2"	2"	3/4"	3/4"
Изнаир 45 Ч	538	595	665	320	160	1038	942	2"	2"	3/4"	3/4"
Изнаир 55 Ч	538	670	740	320	180	1038	942	2"	2"	3/4"	1"
Изнаир 60 Ч	538	745	815	320	200	1038	942	2"	2"	3/4"	1"
Изнаир 70 Ч	538	820	890	320	220	1038	942	2"	2"	3/4"	1"

- a1 Подающий патрубок отопительного контура
- a2 Обратный патрубок отопительного контура
- a3 Сливной патрубок котла
- a4 Соединение для газопровода

Панель управления



*Кнопка активна при подключенном бойлере косвенного нагрева