

Название параметра	Изнаир 25А	Изнаир 30А	Изнаир 40А	Изнаир 50А	Изнаир 63А	Изнаир 80А	Изнаир 100А
Номинальная тепл. мощность, (кВт)	25	35	40	50	63	80	100
Номинальная теплопроизводительность, (кВт)	22,5	31,5	36	45	56,7	72	90
Рабочее давление воды, не более, (МПа)	0,3						
Номинальное давление газа перед котлом, (кПа)	2,0						
Диапазон рабочих давлений газа перед котлом, (кПа)	1,2...2,5						
Потребление газа, не более, (м ³ /ч)	3,0	3,6	4,5	5,9	7,3	9,3	11,6
Диапазон регулирования температуры, не менее (°C)	50...90						
Расход воды через котел, (м ³ /ч), не менее	1,4	1,8	2,3	2,8	3,6	4,6	5,6
Напряжение питания / частота тока, (В/Гц)	220 / 50						
Потребляемая мощность, (Вт)	11	11	11	11	22	22	22
Подключение к системе отопления, (Ø)	2"	2"	2"	2"	2"	2"	2"
Подключение газа, (Ø)	3/4"	3/4"	3/4"	3/4"	1"	1"	1"
Масса котла, не более, (кг)	78	105	135	165	185	210	240
Температура продуктов сгорания на выходе из котла, не менее, (°C)	110	110	110	110	110	110	110
Диаметр газохода, (мм)	130	130	150	180	180	200	220



Изнаир А

Предназначены для водяного отопления жилых домов, коттеджей, зданий административно-бытового и производственного назначения, с принудительной циркуляцией воды в системе отопления, в автоматическом режиме. Гарантийный срок эксплуатации — 30 месяцев. Котлы комплектуются газогорелочными устройствами с горелками «POLIDORO» и газовым блоком с автоматическим электророзжигом фирмы «SIT».

Сертификат соответствия № TC RU C-RU.АЛ32.В.04585 серия RU № 0318678

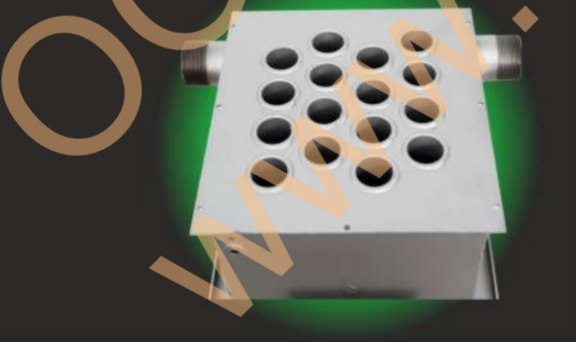
КОТЛЫ СЕРИИ ИЗНАИРА

Сделано в Марий Эл

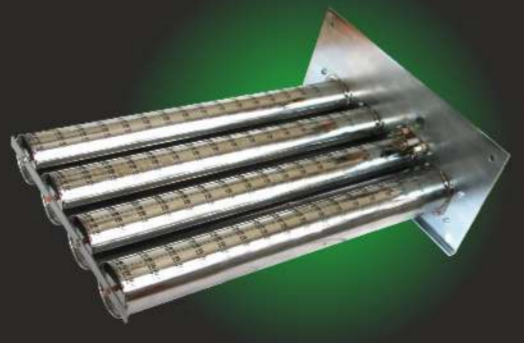
www.gazinterm.ru



Теплообменник
Теплообменник котла состоит из листовых сталей толщиной 3 мм и бесшовных котловых труб, свариваемых с использованием автоматической сварки. Поверхность теплообменника покрывается специальной жаростойкой краской, что повышает антикоррозионную стойкость. В жаровые трубы устанавливаются турбулизаторы оригинальной конструкции (с нижней частью из нержавеющей стали), которые имеют высокую стойкость от прогорания, увеличивают теплоотдачу теплообменника и позволяют достичь КПД более 90%.



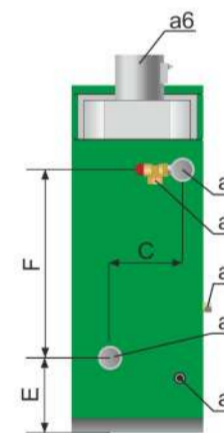
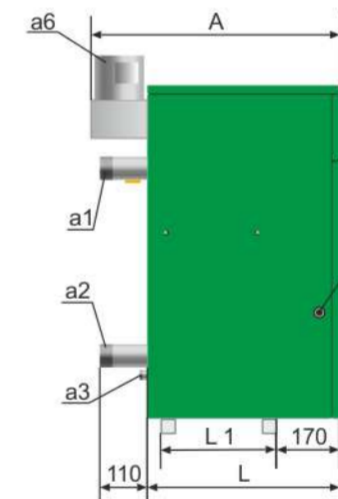
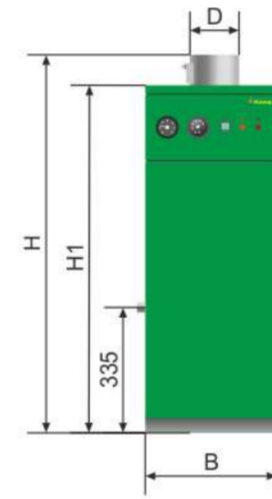
Трубчатые горелки
Применение трубчатых горелок из легированной нержавеющей стали фирмы «POLIDORO» (Италия) обеспечивает равномерное и наиболее эффективное сжигание газа по всему объему камеры сгорания. Благодаря этому достигается высокая теплопроизводительность котла и минимальное содержание вредных веществ в образующихся продуктах сгорания.



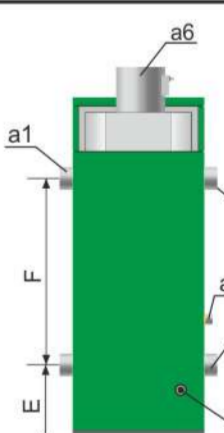
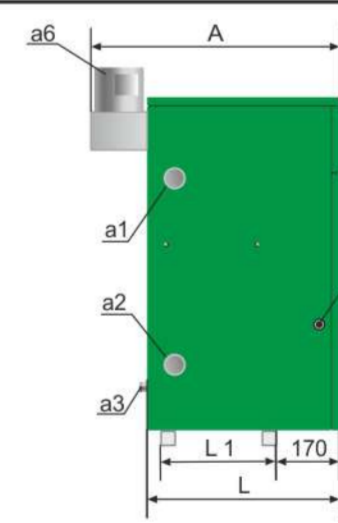
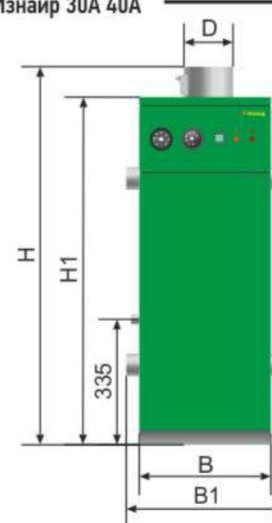
Газовая автоматика
Применение современной автоматики горения «SIT» (Италия) с автоматическим электророзжигом обеспечивает высокую надежность и экономичность отопительного котла. Система контроля и датчики безопасности «IMP» (Италия) постоянно следят за температурой котловой воды, наличием тяги в дымоходе, наличием пламени на горелке. При любой аварийной ситуации автоматически прекращается подача газа и выводится сигнал на панель управления об аварии котла.



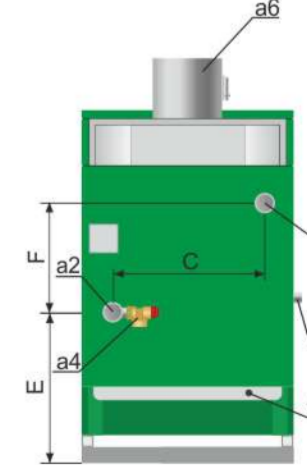
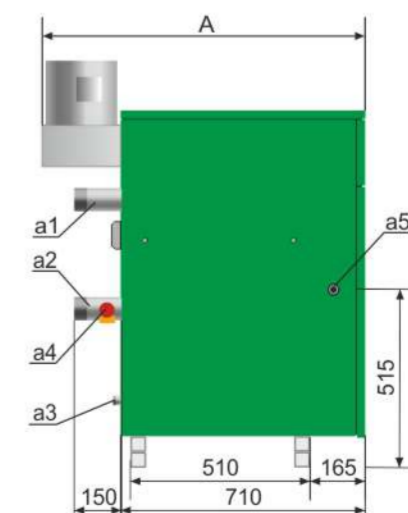
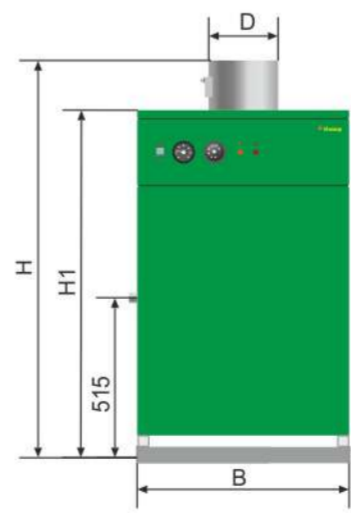
Размеры для Изнаир 25А



Размеры для Изнаир 30А 40А



Размеры для Изнаир 50А 63А 80А 100А



a1 Подача отопительного контура
a2 Обратная отопительного контура

a3 Сливной патрубок котла
a4 Соединение предохранительного сбросного клапана

a5 Соединение для газопровода
a6 Соединение для дымохода

Модель котла	A	B	B1	C	D	E	F	H	H1	L	L1	a1	a2	a3	a4	a5
	мм	мм	мм	мм	мм	мм	мм	мм	мм	мм	мм	Ø	Ø	Ø	Ø	Ø
Изнаир 25 А	665	350	-	200	130	210	500	1015	932	512	310	2"	2"	3/4"	3/4"	3/4"
Изнаир 30 А	665	425	350	-	130	204	510	1015	932	600	396	2"	2"	3/4"	-	3/4"
Изнаир 40 А	930	485	410	-	150	204	510	1015	932	712	510	2"	2"	3/4"	-	3/4"
Изнаир 50 А	930	465	-	335	180	445	320	1170	1020	710	510	2"	2"	3/4"	3/4"	3/4"
Изнаир 63 А	930	535	-	405	180	445	320	1170	1020	710	510	2"	2"	3/4"	3/4"	1"
Изнаир 80 А	950	610	-	480	200	445	320	1170	1020	710	510	2"	2"	3/4"	3/4"	1"
Изнаир 100 А	970	685	-	555	220	445	320	1180	1020	710	510	2"	2"	3/4"	3/4"	1"