



## Содержание

1 Общие указания	3
2 Технические данные	3
3 Комплект поставки	4
4 Требования по технике безопасности	4
5 Устройство аппарата	6
6 Подготовка аппарата к работе	8
7 Порядок работы	13
8 Проверка технического состояния (диагностирование)	14
9 Техническое обслуживание	15
10 Методика проведения контрольных испытаний	15
11 Правила транспортировки, упаковки и хранения	15
12 Свидетельство о приемке	16
13 Возможные неисправности в аппарате	17
14 Гарантийные обязательства	18
15 Сведения об утилизации	18
Вкладыш к руководству по эксплуатации	19
Акт дефектов	20
Гарантийный талон №1	21
Гарантийный талон №2	23



**Уважаемый покупатель!**

**Перед установкой аппарата внимательно прочтите руководство по эксплуатации. При монтаже аппарата необходимо провести работы по техническому обслуживанию согласно п. 9.2.**

### **ВНИМАНИЕ !**

**При опрессовке системы отопления давление воды не должно превышать 200 кПа (2,0 кгс/см<sup>2</sup>) .**

**Не допускается ставить запорные устройства на сигнальной трубе в открытой системе.**

**Система отопления может быть открытой и закрытой.**

**Допускается устанавливать циркуляционный насос.**

**Для исключения аварийного разрушения теплообменника:**

***запрещается* производить наполнение или подпитку системы отопления во время работы основной горелки;**

***запрещается* производить наполнение или подпитку системы отопления при температуре воды в теплообменнике более 40<sup>0</sup> С.**

**Определение отапливаемой площади помещения производится проектной организацией в зависимости от климатических зон и теплопотерь здания.**

**Ориентировочная площадь отапливаемого помещения 100-250 м<sup>2</sup>.**

**АППАРАТ АОГВК-23,2-1 Ростов модель 2216-121 SIBERIA 23K  
(АВТОМАТИКА 710 MINISIT)  
1 ОБЩИЕ УКАЗАНИЯ**

1.1 Прежде чем пользоваться аппаратом, ознакомьтесь с настоящим руководством. Нарушение приведенных ниже правил эксплуатации может привести к несчастному случаю и вывести аппарат из строя.

1.2 Смонтированный аппарат может быть пущен в эксплуатацию только после приемки его работником местного управления газового хозяйства, инструктажа владельца и заполнения вкладыша (Приложение).

1.3 Работы по монтажу (газовая часть), пуско-наладку аппарата должна выполнять специализированная организация, имеющая право на данный вид работ, по проекту, утвержденному местным управлением газового хозяйства.

1.4 Проверяет и чистит дымоходы специализированная организация по заявкам домовладельцев или домоуправления.

1.5 Профилактическое обслуживание, устранение неисправностей, ремонт аппарата и газопроводов осуществляются местным управлением газового хозяйства.

1.6 Завод-изготовитель оставляет за собой право на внесение изменений в конструкцию аппарата, не ухудшающих его работу.

## **2 ТЕХНИЧЕСКИЕ ДАННЫЕ**

2.1 Аппарат предназначен для водяного отопления жилых помещений и горячего водоснабжения .

2.2 Аппарат работает на природном газе с номинальным давлением соответственно 1274 Па (130 мм вод. ст.) и обеспечивает стабильную работу при давлении природного газа в диапазоне 65 мм вод.ст. ... 280 мм вод. ст. При падении давления природного газа ниже 130 мм вод. ст. пропорционально уменьшается тепловая мощность аппарата.

2.3 Разрежение в дымоходе для нормальной работы аппарата от 2,94 до 29,4 Па (от 0,3 до 3,0 мм вод. ст.).

**2.4 Рабочее давление воды системы отопления 100 +20 кПа(1.0+0.2кгс/см<sup>2</sup>), в закрытой системе отопления необходимо устанавливать предохранительный клапан на давление не более 150 кПа (1,5 кгс/см<sup>2</sup>)**

2.5 Основные показатели аппарата:

- |   |      |
|---|------|
| 1) Номинальная тепловая мощность, кВт,                        | 23,2 |
| 2) Приведенный расход газа к стандартному, м <sup>3</sup> /ч, | 2,3  |
| 3) КПД по отходящим газам, %, не менее                        | 90   |
| 4) Предел настройки температуры нагрева воды, °С              | 90±5 |
| 5) *Расход воды в режиме горячего водоснабжения               |      |

при нагреве на $\Delta t=35^{\circ}\text{C}$ л/мин.	7
6) Максимальное давление в системе горячего водоснабжения, кПа	588,40
7) Присоединительная резьба штуцеров:	
- для подвода и отвода воды к отопительной части, дюйм,	G 2
- для подвода и отвода воды в водонагревательной части, дюйм	G 1/2
- для подачи газа, дюйм,	G 3/4
8) Внутренний диаметр газоотводящего патрубка, дм, не менее,	1,38
9) Диаметр отверстий в соплах, мм	
- горелка основная	3.3
- горелка запальная	0.5
10) Габаритные размеры, мм:	
- высота	850±5
- ширина	380
- глубина	560
11) Масса, кг,	70

\*При падении давления газа пропорционально уменьшается мощность горелки и как следствие мощность аппарата и расход воды.

2.6 Полный установленный срок службы (ресурс работы) аппарата 10 лет. После окончания срока службы аппарата необходимо провести его диагностирование (см. пункт 8) для получения разрешения на дальнейшую эксплуатацию или утилизацию (см. пункт 15) в специализированной организации, имеющей право на данный вид работ.

2.7 Цветные сплавы, содержащиеся в деталях и узлах аппарата, подлежащие сдаче в виде лома при полном износе, кг:

медные	5,93
цинковые	0.5

### 3 КОМПЛЕКТ ПОСТАВКИ

В комплект аппарата входят:

Аппарат, шт.	1
Паронитовая прокладка	1
Руководство по эксплуатации, экз.	1
Упаковка, компл.	1

### 4 ТРЕБОВАНИЯ К ТЕХНИКЕ БЕЗОПАСНОСТИ

4.1 Во избежание аварий и несчастных случаев **запрещается:**

- включать аппарат лицам, не ознакомленными с правилами эксплуатации;

- самостоятельно устранять неисправности в работе аппарата;
- 4.1 Во избежание аварий и несчастных случаев **запрещается:**
  - включать аппарат лицам, не ознакомленными с правилами эксплуатации;
  - самостоятельно устранять неисправности в работе аппарата;
  - эксплуатировать аппарат на газе, не соответствующем указанному в табличке аппарата, без перенастройки и замены сопел;
  - включать аппарат при отсутствии тяги в дымоходе;
  - пользоваться аппаратом, если не устранены утечка газа, течь воды, сбой в работе автоматики регулирования и безопасности и другие неисправности аппарата;
  - оставлять работающий аппарат на длительное время без надзора, так как в случае аварийного отключения газа может разморозиться система отопления;
  - рассверливать отверстие в соплах горелок основной и запальной;
  - изменять конструкцию аппарата или его частей;
  - подключать дополнительные устройства или оборудование, не указанные в данном руководстве по эксплуатации без письменного согласования с предприятием-изготовителем.

**Примечание 1-** *В случае невыполнения этих требований предприятие-изготовитель снимает с себя ответственность по гарантийным и другим обязательствам и не является гарантом безаварийной, безотказной и безопасной работы своего изделия.*

4.2 Помещение, где установлен аппарат, необходимо постоянно проветривать. Запрещается закрывать решетки вентиляционных каналов.

При работе аппарата форточка или фрамуга окон должны быть открыты.

4.3 При нормальной работе аппарата и исправном газопроводе в помещении не должно ощущаться запаха газа и (или) продуктов сгорания. Появления запаха газа и (или) продуктов сгорания свидетельствует об утечке, возникшей вследствие повреждения аппарата или газопровода.

При появлении запаха газа выключить аппарат, открыть окна для проветривания помещения, вызвать аварийную службу, проверить закрыты ли все краны газовых приборов; нельзя при этом зажигать огонь, курить, пользоваться электрическими приборами, включать и выключать свет.

4.4 При пользовании неисправным аппаратом или при невыполнении вышеуказанных правил эксплуатации может произойти отравление окисью углерода (угарным газом).

Первые признаки отравления - тяжесть в голове, сильное сердцебиение, шум в ушах, головокружение, общая слабость. Затем могут появиться тошнота, рвота, одышка, нарушение двигательных функций, внезапная потеря сознания.

Для оказания первой помощи пострадавшего необходимо вывести на свежий воздух, расстегнуть стесняющую одежду, дать понюхать нашатырный спирт, тепло укутать, но не давать уснуть, вызвать врача.

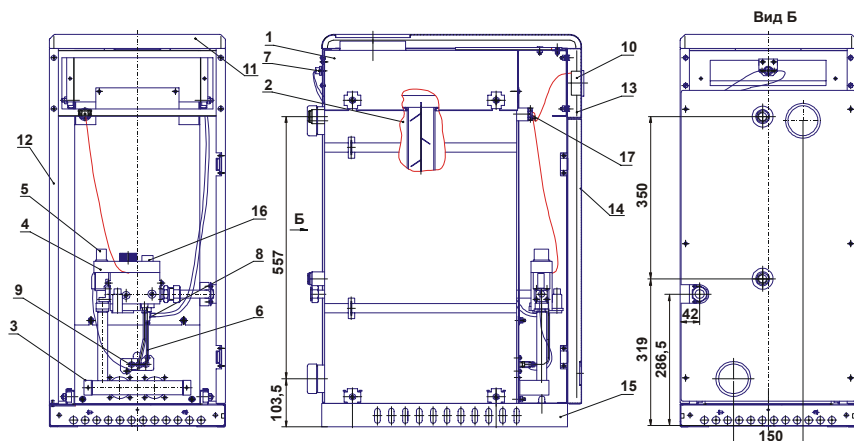
В случае отсутствия дыхания немедленно вынести пострадавшего в другое теплое помещение со свежим воздухом и делать искусственное дыхание, до прихода врача.

## 5 УСТРОЙСТВО АППАРАТА

5.1 Аппарат состоит из следующих основных частей (см. рисунок 1): теплообменника, крышки, газоотводящего устройства, стенок, запальной горелки, основной горелки, рамы, блока газового.

5.2 Автоматика обеспечивает:

стабилизацию давления газа на основную горелку, поддержание заданной температуры воды, включение основной горелки при наличии пламени на запальной горелке, выключение аппарата при погасании запальной горелки, при отсутствии разрежения в дымоходе.



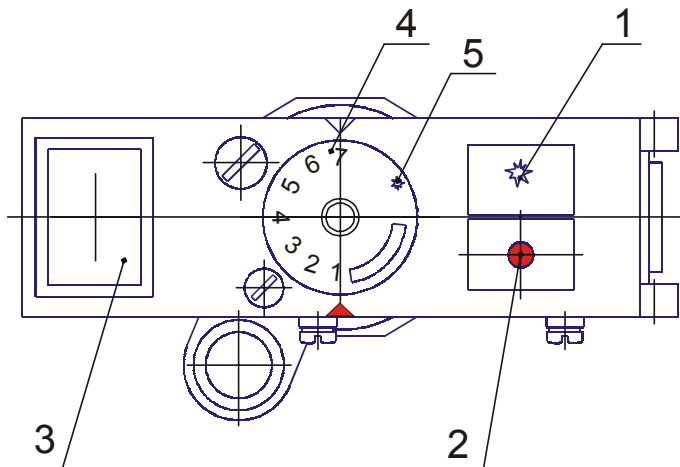
1 - газоотводящее; 2 - теплообменник; 3 – горелка основная; 4 – газовый клапан; 5-пьезорозжиг; 6 - термopapa; 7 - датчик тяги; 8 - терморерыватель; 9 - запальная горелка (пилотная); 10- термометр; 11 - крышка; 12 – стенка боковая левая / правая; 13 - панель; 14 - стенка передняя; 15 – рама

*Рисунок не определяет конструкцию аппарата.*

**Рисунок 1 - Аппарат отопительный газовый бытового с водяным контуром комбинированный**

5.3 Автоматика состоит из: блока газового, датчика тяги, термопары, запальной горелки (пилотной), пьезорозжига; терморрывателя.

5.4 Блок газовый состоит из: магнитного клапана, газового клапана, стабилизатора.



1-кнопка подачи газа на пилотную горелку; 2-кнопка выключения;  
3-пьезорозжиг; 4- ручка-указатель; 5- (пилот-\*)).

## Рисунок 2 - Блок газовый

5.5 Обеспечение горячей водой для бытовых нужд в аппарате осуществляется змеевиком, через который проходит холодная сетевая вода, нагреваемая посредством горячей воды системы отопления. Терморегулятор должен быть настроен на максимальную температуру (повернуть ручку-указатель против часовой стрелки на отметку «7»).

Регулировка необходимой температуры воды для бытовых нужд достигается ее расходом, или регулировка смесителем.

При работе аппарата на отопление и горячее водоснабжение вода на хозяйственные нужды может подаваться кратковременно (до 30 мин.) или долгосрочно (но не более 2-х часов во избежание нарушения температурного режима системы отопления).

При кратковременном расходе горячей воды или расходе до 7 л/мин,

протекающая через змеевик вода нагревается без нарушения работы отопительной системы (кран трубопровода обратной воды пункт 6 рисунок 4 и пункт 6 рисунок 5) не перекрывать в отопительный сезон).

- отключить систему отопления, перекрыв трубопровод обратной воды пункт 6 (рисунок 4) пункт 6 (рисунок 5);
- перенастроить терморегулятор на максимальную температуру.

## **6 ПОДГОТОВКА АППАРАТА К РАБОТЕ**

6.1 Аппарат устанавливается на кухне или в другом нежилом помещении на расстоянии не менее 15 см от стен. Помещения должны удовлетворять требованиям действующих «Правил безопасности систем газораспределения и газопотребления».

6.2 Температура помещения, в котором устанавливается аппарат, не должна быть ниже +5°C.

6.3 На трубе подвода газа перед аппаратом устанавливают газовый кран, перекрывающий доступ газа к аппарату. Давление газа перед аппаратом должно соответствовать давлению газа, указанному в табличке аппарата.

6.4 При монтаже настоятельно рекомендуем установить перед аппаратом фильтры газа и воды (детали монтажной организации).

6.5 Подключить аппарат к системе отопления можно слева и справа, т. к. штуцера расположены на задней стенке. Примерная схема системы отопления изображена на рисунке 4 и на рисунке 5, примерная закрытая схема системы отопления изображена на рисунке 6. Для улучшения работы аппарата в закрытой системе необходимо устанавливать циркуляционный насос в систему отопления.

В закрытой системе отопления необходимо устанавливать предохранительный клапан на давление не более 150 кПа (1,5 кгс/см<sup>2</sup>).

6.6. Соединительные муфты трубопровода должны быть точно подогнаны к месту расположения входных штуцеров аппарата.

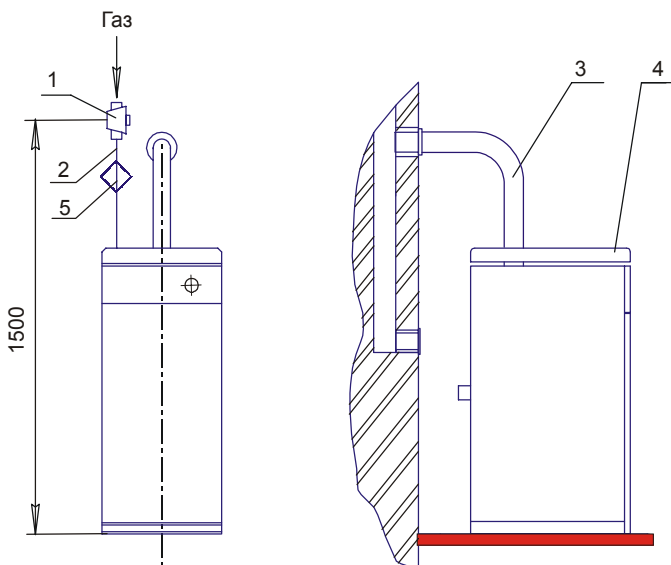
Напряжение, передаваемое на сборочные единицы аппарата, может нарушить герметичность теплообменника, подводящих трубопроводов.

6.7. Устройство дымохода, к которому подключается аппарат, должно соответствовать СП42-101-2003 «Общие положения по проектированию и строительству газораспределительных систем».

При подсоединении аппарата к дымоходу должны выполняться требования пожарной безопасности. Примерная схема подсоединения аппарата к дымоходу показана на рисунке 3.

**Работы по монтажу аппарата и системы отопления производит специализированная организация, имеющая право на данный вид работ в соответствии с проектом, по действующим правилам и нормам и утвержденным управлением газового хозяйства.**





1 - газовый кран; 2 - газоподводящая труба;

3- дымоотводящая труба; 4 – аппарат; 5 - фильтр газа

**Рисунок 3 - Подключение аппарата к дымоходу и газопроводу**

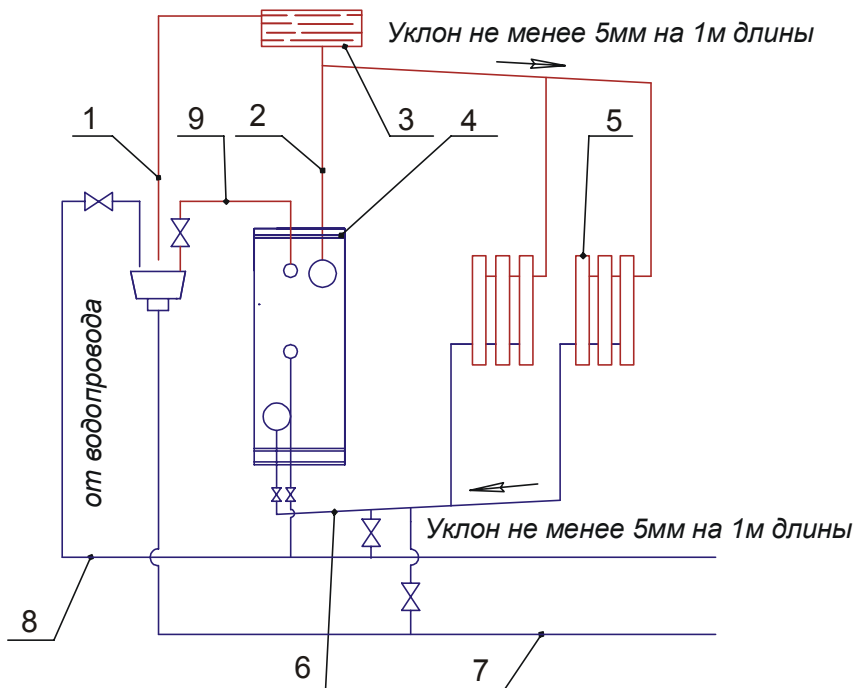
6.8 После монтажа аппарата к системе отопления и газопроводу последние должны быть проверены на герметичность и плотность. Соединения газопровода проверяют обмыливанием.

6.9 Обнаруженные при проверке утечку газа или течь воды устранить до включения аппарата.

6.10 После проверки аппарата и системы на герметичность необходимо проверить работу автоматических и блокирующих устройств.

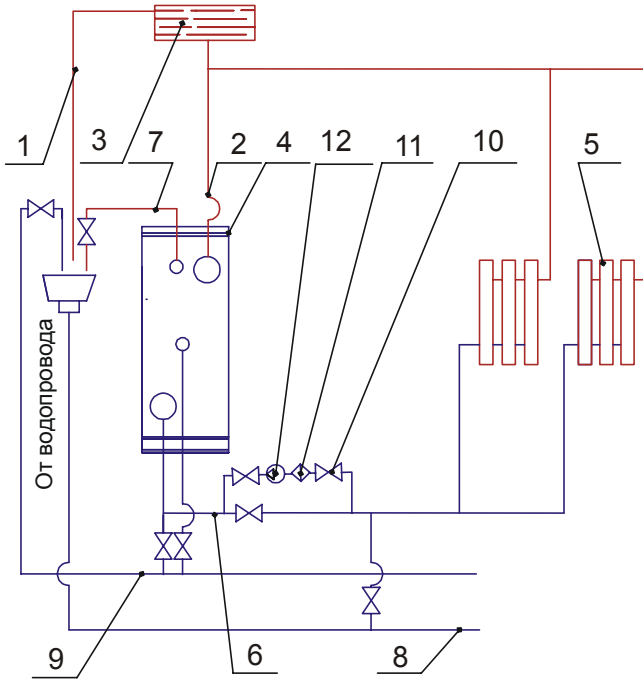
6.11 Пламя запальной (пилотной) горелки должно интенсивно охватывать и нагревать термочувствительный элемент термопару SIT.

**Примечание 2** - При эксплуатации аппарата в начальной стадии запуска в работу могут появиться капли воды из-под днища теплообменника - это результат конденсации водяных паров из-за разницы температур. При прогреве всей системы отопления конденсация прекратится.



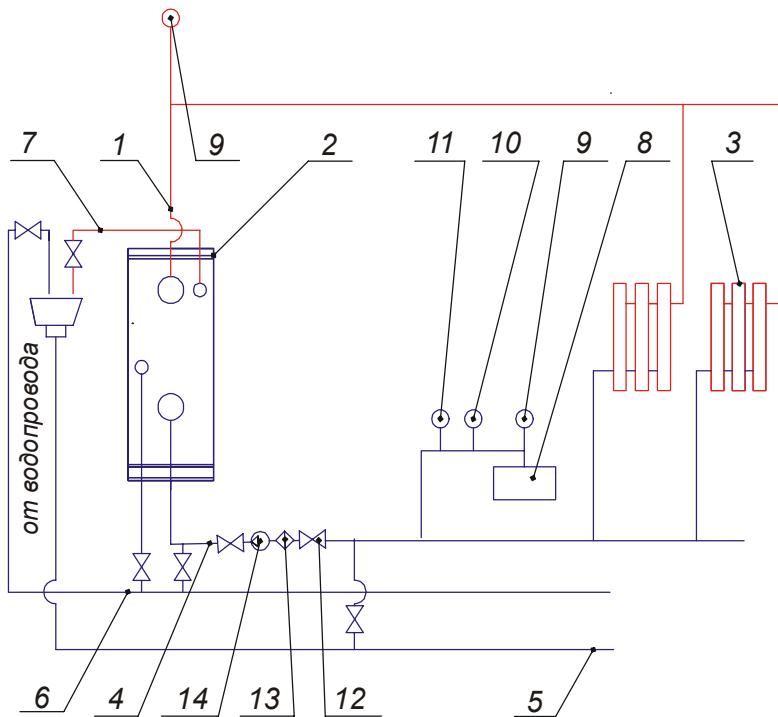
1-сигнальная труба; 2-главный стояк; 3-расширительный бак;  
 4-аппарат; 5-радиатор; 6-трубопровод обратной воды; 7-сливная  
 магистраль; 8-водопровод подпиточный; 9- трубопровод горячей воды

**Рисунок 4 - Примерная открытая схема системы отопления с использованием аппарата на горячее водоснабжение**



1-сигнальная труба; 2-главный стояк; 3-расширительный бак;  
 4-аппарат; 5-радиатор; 6-трубопровод обратной воды;  
 7- трубопровод горячей воды на бытовые нужды; 8-сливная  
 магистраль; 9-водопровод подпиточный; 10-кран; 11-фильтр; 12-насос

**Рисунок 5 - Примерная открытая схема системы отопления с использованием насоса**



1 - главный стояк; 2-аппарат; 3-радиатор; 4-трубопровод обратной воды; 5-сливная магистраль; 6-подпиточный водопровод; 7-трубопровод горячей воды на бытовые нужды; 8-мембранный расширительный бак; 9-автоматический клапан выпуска воздуха; 10-манометр; 11-предохранительный клапан 150кПа(1,5 кгс/см<sup>2</sup>); 12-кран; 13-фильтр; 14-насос

**Рисунок 6 - Примерная закрытая схема системы отопления**

## 7 ПОРЯДОК РАБОТЫ АППАРАТА

7.1 Для включения аппарата произвести следующие операции: проверить заполнение аппарата и системы отопления водой - это контролируется появлением воды из сигнальной трубы открытой системы (см. рисунок 4, рисунок 5), при закрытой системе отопления появлением воды из автоматического клапана выпуска воздуха (рисунок 6), закрыть кран на водопроводе;

1) проверить наличие тяги, поднеся зажженную спичку к окну над датчиком тяги. Если тяга есть, то пламя спички втягивается в это отверстие;

2) открыть газовый кран на газопроводе (см. рисунок 3);

3) повернуть ручку-указатель (см. рисунок 2 позиция 4) положение (пилот-\*);

4) нажать кнопку магнитного клапана (рисунок 2 позиция 1) до упора, стравить воздух; не отпуская ее нажать до щелчка кнопку пьезорозжига, при этом должна воспламениться запальная горелка. Удерживать кнопку в течении 10-15 секунд. Если нет пламени на запальной горелке, повторить операцию.

5) отпустить кнопку (рисунок 2 позиция 1) магнитного клапана. Пламя запальной горелки не должно погаснуть.

Для включения основной горелки повернуть ручку-указатель (рисунок 2 позиция 4) против часовой стрелки до позиции 1-7.

Температура регулируется от отметки "1" до отметки "7" (против часовой стрелки).

Время распространения пламени по всей огневой поверхности не более чем за 2 с.

Для отключения основной горелки повернуть ручку-указатель (рисунок 2 позиция 4) по часовой стрелке до позиции «выключено\*». При этом будет гореть пламя пилотной горелки.

Для полного отключения подачи газа нажать кнопку выключения позиция 2 (рисунок 2) «\*».

При достижении заданной температуры воды в теплообменнике, термостат автоматически перекрывает подачу газа к основной горелке.

При понижении температуры воды в теплообменнике термостат открывает подачу газа к основной горелке.

При внезапном отключении газа, подача газа к основной горелке возможна только при ручном пуске устройства.

Если произошло отключение аппарата, проверить наличие тяги в дымоходе.

Розжиг аппарата производить только при наличии тяги.

7.2. Для выключения аппарата необходимо:

нажать кнопку выключения позиция 2 (рисунок 2) «\*»;

закрыть газ.

## **8 ПРОВЕРКА ТЕХНИЧЕСКОГО СОСТОЯНИЯ (ДИАГНОСТИРОВАНИЕ)**

Техническое состояние (диагностирование) проводится с целью установления пригодности аппарата для дальнейшего использования по прямому назначению после окончания срока службы. Для выяснения технического состояния аппарата необходимо выполнить минимальный, но достаточный объем работ.

8.1 Диагностика выполняется в ниже указанном объеме и порядке специализированной организацией, имеющей разрешение на данный вид работ в строгом соблюдении «Правил безопасности систем газораспределения и газопотребления».

8.2 Проверка технического состояния аппарата путем визуального осмотра:

- отсутствие деформации стенок теплообменника и течи;
- проверка состояния горелки на отсутствие прогаров;
- проверка работоспособности терморегулятора;
- проверка состояния электроконтактов.

8.3 Проверка герметичности газопровода обмыливанием.

8.4 Проверка клапана газового магнитного.

Выполнить согласно раздела 7 пункта 7.1. в части клапана газового магнитного.

8.5 Проверка воспламенением основной горелки.

Выполнить согласно раздела 7. пункта 7.1. в части воспламенения основной горелки.

8.6 При проверке срабатывания автоматики безопасности по погасанию запальной горелки необходимо:

- закрыть газовый кран перед аппаратом, предварительно проработавшего не менее 5 мин;
- пламя основной и запальной горелок должно погаснуть;
- возобновить подачу газа после 60с. Расход газа не допускается.

8.7 При проверке срабатывания автоматики безопасности по отсутствию тяги необходимо:

- отсоединить дымоход от аппарата и перекрыть тягу металлической заслонкой;
- пламя основной и запальной горелок должно погаснуть не ранее 10 с и не позднее 60 с.

## 9 ТЕХНИЧЕСКОЕ ОБСЛУЖИВАНИЕ АППАРАТА

9.1 Владелец обязан содержать аппарат в чистоте и исправном состоянии и наблюдать за его работой.

9.2 Техническое обслуживание и ремонт неисправного аппарата должны производить только квалифицированные работники эксплуатационной организации газового хозяйства в соответствии с инструкцией, согласованной в установленном порядке.

При техническом обслуживании, которое проводится по мере необходимости, но не реже 1 раза в год выполняются следующие работы:

- чистка и промывка змеевика от накипи (внутри труб). Применять антинакипин или другие средства от накипи;
- чистка фильтра газа;
- чистка и промывка основной и запальной горелок;
- проверка герметичности газовых и водяных систем аппарата;
- проверка работы автоматики безопасности;
- проверка наличия тяги в дымоходе;

***Работы, связанные с техническим обслуживанием, не являются гарантийными обязательствами завода-изготовителя.***

## 10 МЕТОДИКА ПРОВЕДЕНИЯ КОНТРОЛЬНЫХ ИСПЫТАНИЙ

Для обеспечения нормальной работы аппарата, необходимо проводить проверку основных параметров: при ежегодном техническом обслуживании, согласно ТУ 51-20-27-97 и «Правил безопасности систем газораспределения и газопотребления».

10.1 Проверка максимальной температуры воды в аппарате. Ручку-указатель повернуть на отметку «7». При достижении температуры  $90^{\circ}\text{C} \pm 5^{\circ}\text{C}$  воды в теплообменнике сработает термостат и отключится основная горелка.

10.2 Проверка срабатывания автоматики безопасности по погасанию запальной горелки согласно раздела 8 пункта 8.6.

10.3. Проверка срабатывания автоматики безопасности при отсутствии тяги в дымоходе необходимо проверять согласно раздела 8 пункта 8.7.

## 11 ПРАВИЛА ТРАНСПОРТИРОВКИ, УПАКОВКИ И ХРАНЕНИЯ

11.1 Неустановленные аппараты следует хранить в отопляемых и вентилируемых складах, хранилищах с кондиционированием воздуха, расположенных в любых макроклиматических районах- по условиям хранения 1 (Л), по ГОСТ 15150.

Аппараты поставляются в упаковке предприятия-изготовителя согласно требованиям ГОСТ 20219-74.

11.2 Комплектующая аппарат деталь (прокладка паронитовая для трубки газовой) находится в пакете с руководством по эксплуатации.

11.3 Аппарат транспортировать только в вертикальном положении, не встряхивать и не кантовать.

При нарушении указанного правила предприятие-изготовитель не несет ответственности за сохранность аппарата.

Поврежденные при транспортировке узлы автоматики и детали аппарата предприятие не высылает.

11.4 Срок действия консервации - 12 месяцев. При превышении срока консервации провести профилактические работы при монтаже и пуске в эксплуатацию по пункту 9.2.

## 12 СВИДЕТЕЛЬСТВО О ПРИЕМКЕ

Аппарат отопительный газовый бытовой с водяным контуром АОГВК- 23,2-1 Ростов модели 2216- 121

заводской № \_\_\_\_\_ ;

соответствует **ТУ 51-20-27-97, ГОСТ 20219-74, ГОСТ 20219-93 и признан годным для эксплуатации.**

В аппарате установлены сопла на природный газ с давлением 1274 Па (130 мм вод. ст.).

М.П.

Дата выпуска \_\_\_\_\_

Контролер ОТК \_\_\_\_\_



### 13 ВОЗМОЖНЫЕ НЕИСПРАВНОСТИ В АППАРАТЕ

Неисправности	Причины	Способы устранения
1 Запальная (пилотная) горелка не горит.	Засорилось сопло запальной горелки.	Закрывать кран на газопроводе. Отсоединив трубку запальной горелки проверить (очистить) сопло.
	Трубопровод пилотной (запальной) системы содержит воздух.	Стравить воздух, нажав кнопку магнитного клапана и удерживая ее в течение одной минуты, после чего повторить розжиг.
	Пилотный факел мал.	При необходимости регулировка должна выполняться обученным персоналом.
2 Травление газа через пилотную (запальную) горелку при не нажатой кнопке магнитного клапана.		Заменить газовый блок.
3 Отсутствие подачи газа на основную горелку при наличии пламени на запальной (пилотной).	Засорилось сопло Основной горелки	Закрывать кран на газопроводе. Прочистить сопло.
4 Аппарат не включается.	Произошло окисление контактов термопары, терморерывателя.	Зачистить контакты.
	Прогорела термопара	Заменить термопару

## 14 ГАРАНТИЙНЫЕ ОБЯЗАТЕЛЬСТВА

14.1 Предприятие-изготовитель гарантирует безотказную работу аппарата в течение одного года со дня передачи товара потребителю, если иное не предусмотрено договором купли-продажи. Если день передачи установить невозможно, этот срок исчисляется со дня изготовления товара.

14.2 В случае предъявления потребителем обоснованных требований в период гарантийного срока к качеству аппарата предприятие-изготовитель гарантирует среди прочих условий безвозмездное устранение недостатков товара.

Для правильного и быстрого рассмотрения претензии изготовителем потребителю следует направить в адрес предприятия дефектный узел с актом (по прилагаемому образцу), составленным представителем эксплуатационной организации совместно с владельцем аппарата, и заполненный гарантийный талон.

14.3 Предприятие-изготовитель не может гарантировать исправную работу аппарата в случаях, когда после передачи товара потребителю недостатки в аппарате возникли вследствие:

а) нарушений потребителем правил использования (в т.ч. установки, эксплуатации, технического обслуживания и ремонта), хранения или транспортировки аппарата, в т.ч. :

- при ремонте аппарата лицами, не имеющими на это специального разрешения в соответствии с требованиями действующего законодательства;

- при использовании воды, не соответствующей требованиям действующим государственным стандартам (ГОСТ) или санитарными нормами и правилами СанПин, установленных для питьевой воды;

б) действий третьих лиц;

в) действия непреодолимой силы (т. е. чрезвычайных и непредотвратимых обстоятельств).

г) изменения конструкции аппарата или его частей, подключения дополнительных устройств или оборудования, не указанных в данном руководстве без согласования с предприятием - изготовителем.

**Адрес предприятия-изготовителя:**

**344019, Россия, г. Ростов – на - Дону, 19-я линия, 57.**

**ЗАО «Ростовгазоаппарат» имеет разрешение на выпуск и применение оборудования № РРС А29-00298 от 29 марта 2011г. Федеральной службы по экологическому, технологическому и атомному надзору и Сертификат соответствия № РОСС. RU. АЕ44. В75691 ГОССТАНДАРТА РОССИИ от 04.02.2009 г.**

## 15 СВЕДЕНИЯ ОБ УТИЛИЗАЦИИ

15.1 Перед утилизацией аппарата необходимо отключить его от газопровода, стравить остатки из клапанов и газопровода в атмосферу. Слить воду из всей системы отопления, отсоединить аппарат от системы отопления и газопровода.

15.2 Утилизации подлежат:

- теплоизоляция - в отходы не подлежащие переработке.

Остальные детали подлежат отправке в переплавку.

15.3 После отключения от всех систем питания, аппарат не представляет опасности для жизни, здоровья людей и окружающей среды.

## ВКЛАДЫШ К РУКОВОДСТВУ ПО ЭКСПЛУАТАЦИИ

Приложение

**Заполняется представителем эксплуатационной  
организации газового хозяйства при пуске газа**

1 Время установки аппарата \_\_\_\_\_

2 Адрес установки \_\_\_\_\_

3 Телефон домоуправления \_\_\_\_\_

4 Номер обслуживающей эксплуатационной организации газового  
хозяйства \_\_\_\_\_

Телефон \_\_\_\_\_ Адрес \_\_\_\_\_

5 Кем произведена установка аппарата (организация, фамилия прораба)

\_\_\_\_\_

6 Кем произведены (на месте упаковки) регулировка и наладка аппарата

\_\_\_\_\_

\_\_\_\_\_

7 Дата пуска газа \_\_\_\_\_

8 Кем произведены пуск газа и инструктаж по использованию аппарата

\_\_\_\_\_

\_\_\_\_\_

9 Инструктаж прослушан. Правила пользования аппаратом освоены

Фамилия абонента \_\_\_\_\_

подпись

Подпись ответственного лица эксплуатационной организации газового  
хозяйства \_\_\_\_\_

## А К Т дефектов (образец)

Составлен « \_\_\_\_ » \_\_\_\_\_ 201 \_\_\_\_ г. о проверке

\_\_\_\_\_

\_\_\_\_\_

условное обозначение

изготовленного ЗАО «Ростовгазоаппарат» 201 \_\_\_\_ г.

и установленного по адресу:

\_\_\_\_\_

\_\_\_\_\_

\_\_\_\_\_

Дата установки « \_\_\_\_ » \_\_\_\_\_ 201 \_\_\_\_ г.

1 Описание дефекта

\_\_\_\_\_

\_\_\_\_\_

\_\_\_\_\_

2 Причины возникновения дефекта (транспортировка, монтаж, заводской дефект, неправильное обслуживание и эксплуатация и т.д.) \_\_\_\_\_

\_\_\_\_\_

\_\_\_\_\_

\_\_\_\_\_

3 Заключение

\_\_\_\_\_

\_\_\_\_\_

Проверку произвел

\_\_\_\_\_

\_\_\_\_\_

\_\_\_\_\_

фамилия

\_\_\_\_\_

\_\_\_\_\_

наименование эксплуатационной организации газового хозяйства

\_\_\_\_\_

\_\_\_\_\_

Владелец \_\_\_\_\_

\_\_\_\_\_

\_\_\_\_\_

фамилия, подпись

Корешок талона № 1  
на гарантийный ремонт аппарата отопительного газового бытового с водяным контуром комбинированного  
АОГВК-23,2-1  
с автоматикой 710 minisit

**ЗАКРЫТОЕ АКЦИОНЕРНОЕ ОБЩЕСТВО  
«РОСТОВГАЗОАППАРАТ»  
344019, г. Ростов-на-Дону, 19-я линия, 57**

**ТАЛОН №1  
на гарантийный ремонт аппарата отопительного  
газового бытового с водяным контуром  
комбинированного  
АОГВК-23,2-1  
с автоматикой 710 minisit**

Изъят " \_\_\_\_ " \_\_\_\_ 201 \_\_\_\_ г.  
Представитель эксплуатационной организации газового хозяйства

\_\_\_\_\_  
условное обозначение

Заводской № \_\_\_\_\_

Продан магазином № \_\_\_\_\_  
наименование \_\_\_\_\_

\_\_\_\_\_  
торга

« \_\_\_\_ » \_\_\_\_\_ 201 \_\_\_\_ г.

Штамп магазина \_\_\_\_\_  
подпись \_\_\_\_\_

Выполнена работа по устранению неисправности

\_\_\_\_\_  
\_\_\_\_\_  
\_\_\_\_\_  
\_\_\_\_\_  
\_\_\_\_\_  
дата

Представитель эксплуатационной организации

\_\_\_\_\_  
подпись \_\_\_\_\_

Владелец \_\_\_\_\_  
подпись \_\_\_\_\_

УТВЕРЖДАЮ  
Начальник \_\_\_\_\_  
наименование эксплуатационной  
\_\_\_\_\_  
организации газового хозяйства

Штамп \_\_\_\_\_ 201 \_\_\_\_ г. \_\_\_\_\_  
подпись \_\_\_\_\_



**ООО “ИНТЕРМ”**

Тел. (495) 773-52-99, моб. (925) 773-52-99,  
e-mail [7735299@rambler.ru](mailto:7735299@rambler.ru) , сайт: [intermgaz.com](http://intermgaz.com)

Корешок талона № 2  
на гарантийный ремонт аппарата отопительного газового бытового с водяным контуром комбинированного  
АОГВК-23,2-1  
с автоматикой 710 minisit

**ЗАКРЫТОЕ АКЦИОНЕРНОЕ ОБЩЕСТВО  
«РОСТОВГАЗОАППАРАТ»  
344019, г. Ростов-на-Дону, 19-я линия, 57**

**ТАЛОН №2  
на гарантийный ремонт аппарата отопительного  
газового бытового с водяным контуром  
комбинированного  
АОГВК-23,2-1  
с автоматикой 710 minisit**

Изъят " \_\_\_\_ " \_\_\_\_ 201 \_\_\_\_ г.  
Представитель эксплуатационной организации газового хозяйства

\_\_\_\_\_  
условное обозначение

Заводской № \_\_\_\_\_

Продан магазином № \_\_\_\_\_  
наименование

\_\_\_\_\_  
торга

« \_\_\_\_ » \_\_\_\_\_ 201 \_\_\_\_ г.

Штамп магазина \_\_\_\_\_  
подпись

Выполнена работа по устранению неисправности

\_\_\_\_\_  
\_\_\_\_\_  
\_\_\_\_\_  
\_\_\_\_\_  
\_\_\_\_\_  
дата

Представитель эксплуатационной организации

\_\_\_\_\_  
подпись

Владелец \_\_\_\_\_  
подпись

УТВЕРЖДАЮ  
Начальник \_\_\_\_\_  
наименование эксплуатационной

\_\_\_\_\_  
организации газового хозяйства

Штамп \_\_\_\_\_ 201 \_\_\_\_ г. \_\_\_\_\_  
подпись