

**СТАЛЬНОЙ ГАЗОВЫЙ КОТЕЛ «ЛЕМАКС»
СЕРИИ UNO**



ПАСПОРТ И РУКОВОДСТВО ПО ЭКСПЛУАТАЦИИ

УВАЖАЕМЫЙ ПОКУПАТЕЛЬ!

Мы благодарны Вам за то, что Вы выбрали продукцию торговой марки «Лемакс».

Теперь Вы являетесь счастливым обладателем высокоэффективного котла, который при правильной установке, эксплуатации и уходе снизит затраты на отопление Вашего жилья и прослужит Вам долгие годы.

«Лемакс» – торговая организация федерального уровня в сфере отопительного оборудования, обеспечивает потребителей России и СНГ сальными, чугунными и настенными котлами, газовыми водонагревателями и другими сопутствующими товарами.

«Лемакс» – лидер российского рынка газовых котлов (по данным независимого британского экспертного агентства BSRIA и российского агентства LITVINCHUK MARKETING). Предприятие работает на рынке с 1992 года.

«Лемакс» – обладает собственной современной производственной базой, имея в своем активе современный завод по производству отопительных газовых котлов.

«Лемакс» – единственный в России завод-производитель отопительного оборудования, на котором работают роботы – высокотехнологичные итальянские и немецкие станки.

Мы ждём Ваши отзывы и предложения на сайте предприятия lemax-kotel.ru.



ВНИМАНИЕ, ПРОЧИТЕ!

- При покупке котла необходимо убедиться, что его мощность отвечает проекту Вашего помещения.
- Котел «Лемакс» серии UNO эффективно работает в открытых и закрытых системах отопления, с использованием и без использования циркуляционного насоса.
- При наполнении или подпитке системы отопления давление воды не должно превышать рабочее. Для соблюдения этого условия установите сбросной предохранительный клапан на давление, не превышающее рабочее давление воды (см. таблицу 1), на расстоянии не более 150 мм от места присоединения вентиля для заполнения системы отопления.
- Не допускается ставить запорные устройства на сигнальной трубе в открытой системе отопления.
- Запрещается производить подпитку системы отопления во время работы основной горелки и при температуре воды в теплообменнике более 50 °С.
- Настоятельно рекомендуем в точности соблюдать требования к помещению, используемому для установки котла требования к конструкции и утеплению дымохода.
- Не допускается эксплуатация котла при температуре теплоносителя менее 50 °С, так как вызывает обильное образование конденсата и, как следствие, повышенный коррозионный износ котла.
- При покупке котла требуйте заполнения торгующей организацией талона на гарантийный ремонт. Проверьте комплектность и товарный вид котла.
- Транспортировка котла разрешается только в вертикальном положении.
- При установке дополнительных электромеханических устройств необходимо обеспечить надёжное заземление котла.

СОДЕРЖАНИЕ

1. ОБЩИЕ УКАЗАНИЯ.....	4
2. КОМПЛЕКТНОСТЬ.....	4
3. ТЕХНИЧЕСКИЕ ХАРАКТЕРИСТИКИ	4
4. ТРЕБОВАНИЯ БЕЗОПАСНОСТИ	7
5. УСТРОЙСТВО КОТЛА	8
6. МОНТАЖ, ПОДГОТОВКА К РАБОТЕ	9
7. ПОРЯДОК РАБОТЫ	13
8. ПРАВИЛА ЭКСПЛУАТАЦИИ, ТЕХНИЧЕСКОЕ ОБСЛУЖИВАНИЕ	14
9. ГАРАНТИЙНЫЕ ОБЯЗАТЕЛЬСТВА	15
10. ПРАВИЛА УПАКОВКИ, ТРАНСПОРТИРОВАНИЯ, ХРАНЕНИЯ	15
11. СВИДЕТЕЛЬСТВО О ПРИЕМКЕ.....	16
12. ВОЗМОЖНЫЕ НЕИСПРАВНОСТИ И МЕТОДЫ ИХ УСТРАНЕНИЯ.....	16
13. ОТМЕТКИ О ПРОВЕДЕНИИ ЕЖЕГОДНОГО ТЕХНИЧЕСКОГО И ПРОФИЛАКТИЧЕСКОГО ОБСЛУЖИВАНИЯ	17
14. КОНТРОЛЬНЫЕ ТАЛОНЫ	18
15. СВЕДЕНИЯ ОБ УТИЛИЗАЦИИ.....	18
16. СЕРВИСНЫЕ ЦЕНТРЫ.....	20

ООО "Интерм"
www.intermgaz.com

1. ОБЩИЕ УКАЗАНИЯ

- 1.1. Прежде чем пользоваться отопительным котлом, ознакомьтесь с настоящим руководством.
- 1.2. Работы по монтажу, инструктаж по эксплуатации, запуск в работу, профилактическое обслуживание и ремонт котла производятся специализированной организацией и местным управлением газового хозяйства в соответствии с «Правилами безопасности систем газораспределения и газопотребления», утвержденными Госгортехнадзором РФ, и строительными нормами и правилами СНиП 11-35-76; СНиП 2.04.05-91 Госстроя РФ, согласно проекта на установку котла и обязательным заполнением контрольного талона.
- 1.3. Смонтированный котел отопительный может быть введен в эксплуатацию только после приемки его специалистами газового хозяйства, инструктажа владельца и обязательным заполнением контрольного талона на установку (стр. 21).
- 1.4. Проверка и чистка дымохода, ремонт и наблюдение за системой водяного отопления производятся владельцем котла. При замене старого котла с невысоким КПД на современный аппарат отопительный Вы должны уделить особое внимание конструкции Вашего дымохода. При КПД котла ниже 80-85% температура уходящих газов составляет около 200 °С, что обеспечивает хорошую тягу даже при плохо утепленном дымоходе. При КПД 90% температура уходящих газов падает до 110-120 °С, и, в случае устаревшего дымохода, пропадает тяга, что приводит к срабатыванию автоматики и отключению котла. **Статистика отказов показывает, что 94% проблем с котлами возникают из-за неверно выполненного дымохода.**
- 1.5. В помещении, в котором устанавливается котел, необходимо предусмотреть естественную вентиляцию. Запрещается закрывать решетки вентиляционных каналов.

2. КОМПЛЕКТНОСТЬ

- 2.1. Отопительный котел с установленным на нем газогорелочным устройством.
- 2.2. Упаковочная тара.
- 2.3. Руководство по эксплуатации котла.

3. ТЕХНИЧЕСКИЕ ХАРАКТЕРИСТИКИ

- 3.1. Котлы стальные отопительные **серии UNO** предназначены для отопления и горячего водоснабжения квартир, жилых домов, коттеджей, зданий административно-бытового назначения, оборудованных системой водяного отопления с естественной или принудительной циркуляцией.

Котёл изготовлен в соответствии с ТУ 25.21.12-022-24181354-2019 и требованиями ТР/ТС 016/2011.

- 3.2. Котлы работают на природном газе ГОСТ 5542-96 и поставляются в собранном виде с газогорелочным устройством.

Таблица 1.

Наименование параметров	UNO-7,5	UNO-10	UNO-12,5/ UNO-12,5W	UNO-16/ UNO-16W	UNO-20/ UNO-20W	UNO-25/ UNO-30W	UNO-35/ UNO-35W	UNO-40/ UNO-40W	UNO-50/ UNO-50W
Тип газорегулирующего устройства	ГТУ-9NP8	ГТУ-9NP12	ГТУ-15NP	ГТУ-19NP	ГТУ-24NP	ГТУ-30NP	ГТУ-35NP	ГТУ-45	ГТУ-55
Автоматика безопасности	820 Nova	820 Nova	820 Nova	820 Nova	820 Nova	820 Nova	820 Nova	820 Nova	820 Nova
Номинальная теплопроизводительность, кВт	7,5	10	12,5	16	20	25	30	35	40
КПД, %	92*								
Ориентировочная площадь отапливаемого помещений, м ²	75**	100**	125**	160**	200**	250**	300**	350**	400**
Объём теплоносителя в теплообменнике, л	19,3	19,3	21	21	36,6	31,7	31,7	45,85	45,8
Расход природного газа, м ³ /час	0,9	1,2	1,5	1,9	2,4	3,0	3,5	4,0	4,5
– максимальный	0,45***	0,6**	0,75***	0,95***	1,2***	1,5***	1,75***	2,0***	2,25***
– средний									
Рабочее давление теплоносителя, МПа	0,1	0,1	0,3	0,3	0,3	0,3	0,3	0,3	0,3
Максимальное рабочее давление в контуре ГВС, МПа	–	–	-/0,6	-/0,6	-/0,6	-/0,6	-/0,6	-/0,6	-/0,6
Номинальное давление природного газа, Па	1300								
Номинальное давление сжиженного газа, Па	1900-2100								
Диапазон разрежения, при котором обеспечивается устойчивая работа котла, Па	3 - 25	3 - 25	3 - 25	3 - 25	3 - 25	3 - 40	3 - 40	3 - 40	3 - 40
Температура продуктов сгорания, °С, не менее	110								
Максимальная температура теплоносителя на выходе из котла, °С	90								
Удельный расход горячей при $\Delta t=25^{\circ}\text{C}$, л/мин.	–	–	-/4****	-/5***	-/6***	-/7***	-/8***	-/9***	-/11****
Диаметр дымохода, мм	100	100	130	130	130	130	130	140	200
Присоединительные размеры патрубка к системе газоснабжения, дюйм	См. Таблицу 1.1								
Присоединительные размеры патрубка к системе отопления, дюйм	См. Таблицу 1.1								
Присоединительные размеры патрубка к системе ГВС, дюйм	См. Таблицу 1.1								
Габаритные размеры	– высота	836	867	867	1060	1060	1060	1113	1230
	– ширина	330	330	417	417	470	470	530	560
	– глубина	620	620	650	650	722	722	785	893
Масса, кг, не более	– нетто	46	46	64/66	64/66	81/84	84/87	113/117	137/142
	– брутто	48	48	66/68	66/68	91/94	94/97	124/128	150/155

1 Па=0,102 мм.в.ст

* – результат получен в лабораторных условиях

** – максимальная площадь отапливаемого помещения определяется в проекте на систему отопления с учётом всех теплопотерь здания

*** – результат получен расчётным путём

**** – при отключённой системе отопления, наличии циркуляции теплоносителя между подающим и обратным патрубками, максимальной мощности котла, температуре воды на входе в контур ГВС не менее 15 °С, а также температуре теплоносителя не менее 85 °С.

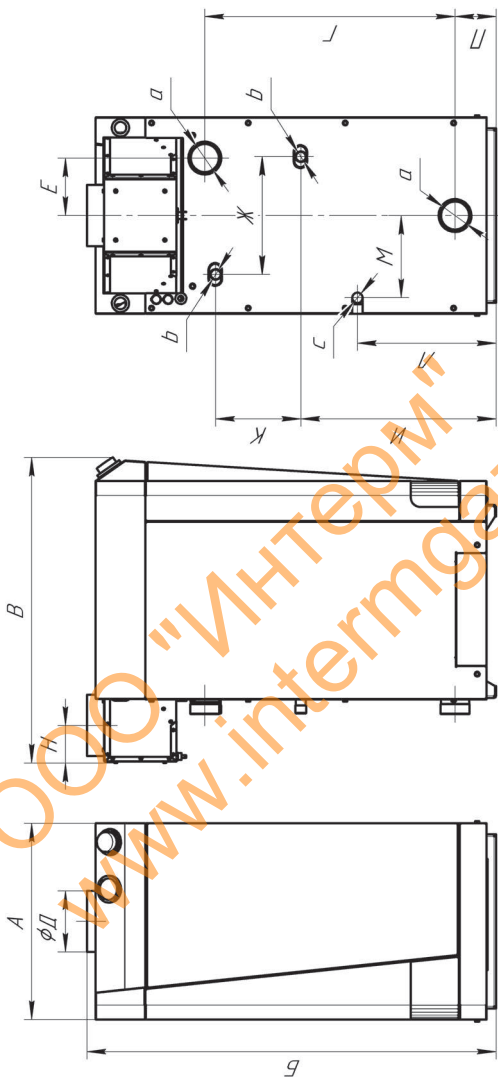
Габаритные и присоединительные размеры котлов серии UNO


Таблица 1.1.

Модель котла	А	Б	В	Г	∅Д	Е	Ж	И	К	Л	М	Н	П	а	б	с
UNO-7.5 / UNO-10	330	836	620	523	100	74	—	—	—	290	130	75	82	G1½	—	G½
UNO-12.5 / UNO-16	417	867	650	530	130	122	—	—	—	295	175	80	82	G2	—	G¾
UNO-12.5W / UNO-16W	417	867	650	530	130	122	250	414	180	295	175	80	87	G2	G½	G¾
UNO-20 / UNO-25 / UNO-30	470	1060	722	712	130	135	—	—	—	295	200	85	87	G2	—	G¾
UNO-20W / UNO-25W / UNO-30W	470	1060	722	712	130	135	310	588	180	295	200	85	87	G2	G½	G¾
UNO-35 / UNO-40	530	1113	785	747	140	150	—	—	—	288	233	85	97	G2	—	G¾
UNO-35W / UNO-40W	530	1113	785	747	140	150	288	616	197	288	233	85	97	G2	G½	G¾
UNO-50	560	1230	893	803	200	154	—	—	—	278	250	115	87	G2	—	G¾
UNO-50W	560	1230	893	803	200	154	318	600	210	278	250	115	87	G2	G½	G¾

4. ТРЕБОВАНИЯ БЕЗОПАСНОСТИ

- 4.1. Никогда не используйте котел без подсоединения к дымоходу.
- 4.2. Перед началом работ котла убедитесь в том, что дымоход не заблокирован.
- 4.3. Необходимо обеспечить достаточную тягу в дымоходе.



нет тяги

(Не используйте котел!)



слабая тяга

(Не используйте котел!)



недостаточная тяга

(Не используйте котел!)



хорошая тяга

(Котел можно использовать!)

- 4.4. Техническое обслуживание котла должно производиться только специально обученным, квалифицированным персоналом сервисных центров или сотрудниками местного управления газового хозяйства.

Категорически запрещается самовольно устанавливать котел и запускать его в работу, включать котел при отсутствии тяги в дымоходе, пользоваться котлом лицам, не прошедшим инструктаж в местной службе газового хозяйства.

- 4.5. Не устанавливайте котел в помещениях с агрессивными парами или пылью!
- 4.6. Запрещается:
 - разжигать котел, не подключенный к заполненной водой отопительной системе;
 - эксплуатировать котел с неисправной газовой автоматикой;
 - пользоваться горячей водой из отопительной системы, в т. ч. для бытовых нужд;
 - применять огонь для обнаружения утечек газа;
 - зажигать газовую горелку при отсутствии разрежения в топке;
 - изменять конструкцию котла или его частей;
 - производить самостоятельные манипуляции с датчиком тяги;
 - подключать дополнительные устройства или оборудование, не указанные в руководстве по эксплуатации без письменного согласования с заводом-изготовителем.
- 4.7. При появлении запаха газа необходимо закрыть кран на газопроводе, проветрить помещение, вызвать специалиста из местной службы газового хозяйства по телефону 04, 004 или 040 или специализированного сервисного центра. До приезда аварийной службы не включайте электроосвещение, не пользуйтесь газовыми и электрическими приборами, не зажигайте огонь. В случае возникновения пожара немедленно закройте газовые краны, сообщите в пожарную часть по тел. 01 и приступите к тушению имеющимися средствами.

4.8. ВНИМАНИЕ!

В первоначальный период розжига котла на холодных стенках теплообменника и дымовой трубы образуется конденсат. При прогреве котла, теплоносителя и дымовой трубы образование конденсата прекращается.

- 4.9. Не допускается повышение температуры теплоносителя выше 95 °С.
- 4.10. При пользовании неисправным котлом или при ненадлежащем использовании котла, может произойти утечка окиси углерода (угарный газ), которая может привести к отравлению, признаками которого являются: головокружение, общая слабость, тошнота, рвота, нарушение двигательных функций. При возникновении вышеуказанных симптомов необходимо вызвать скорую медицинскую помощь.

5. УСТРОЙСТВО КОТЛА

5.1. Котел представляет собой сварную конструкцию, образующую по всему периметру водяную рубашку, в которую помещен контур горячего водоснабжения, изготовленный из медной трубки (для котлов, оснащённых контуром ГВС). В нижней части котла, в проеме топочной камеры, установлено газогорелочное устройство с органами управления.

В верхней части котла находится газоотводящий патрубок для удаления продуктов сгорания.

На задней поверхности котла расположены резьбовые патрубки, предназначенные для подключения к системе отопления и горячего водоснабжения. Регулирование и поддержание заданной температуры обеспечивается терморегулятором, модулирующим пламя основной горелки, снабженным ручкой с делениями, которая установлена на передней панели аппарата отопительного (см. рис. 1).

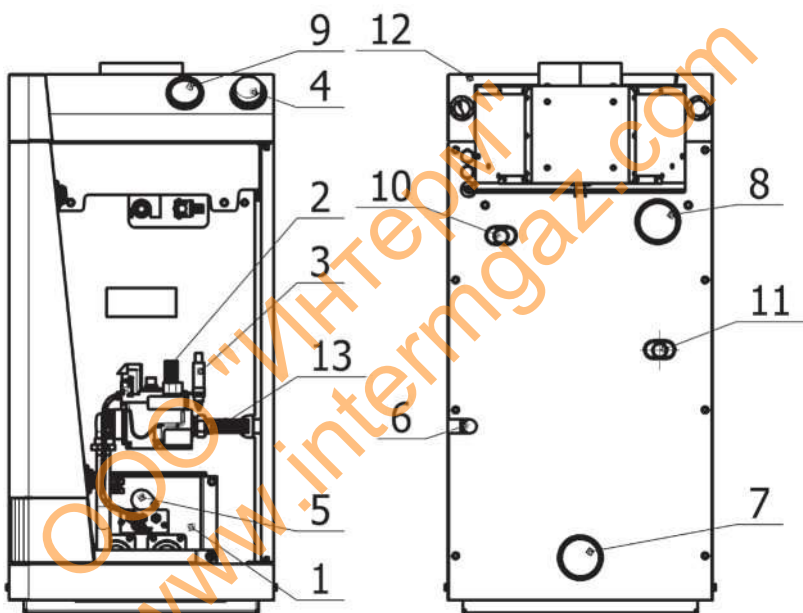
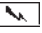


Рис. 1.
Котёл UNO
с автоматикой 820 Nova

- | | |
|---|--|
| 1. Газогорелочное устройство. | 8. Выход отопительной воды. |
| 2. Ручка управления. | 9. Указатель температуры. |
| 3. Пьезовоспламенитель (). | 10. Выход воды горячего водоснабжения. |
| 4. Регулятор температуры. | 11. Вход воды горячего водоснабжения. |
| 5. Смотровое окно. | 12. Съёмная верхняя крышка. |
| 6. Штуцер для подключения газа. | 13. Гибкая подводка для газа из нержавеющей стали. |
| 7. Вход отопительной воды. | |

6. МОНТАЖ, ПОДГОТОВКА К РАБОТЕ

- 6.1. Объем помещения, в котором устанавливается котел, должен быть не менее 8 м³. Расстояние между облицовкой котла и стенами должно быть не менее:
 - 150 мм сзади;
 - 100 мм справа и слева;
 - 1000 мм спереди.
- 6.2. В помещении, в котором устанавливается котел, необходимо предусмотреть естественную вентиляцию.
- 6.3. При монтаже котла к отопительной сети необходимо на пол уложить лист негорючего теплоизолирующего материала, сверху – лист железа, на него установить котел. Подключение котла к газопроводу должно производиться через диэлектрическую изоляцию.
- 6.4. Соединения котла с системой отопления и газовой магистралью должны быть резьбовыми, позволяющими в случае необходимости отсоединять котел. Если котел устанавливается взамен старого котла, необходимо обязательно промыть трубопроводы и радиаторы системы отопления от отложений ржавчины, накипи и осадка. При невыполнении данных требований продукты отложений (ржавчина, осадок) переносятся в котёл, что значительно усложняет циркуляцию теплоносителя и снижает теплоотдачу котла. В данном случае претензии относительно температурных показателей теплоносителя при работе котла заводом-изготовителем не принимаются. При повышенных теплозатратах помещения (толщина внешних стен дома, цельность окон и дверей, разводка труб системы отопления в мансардах, чердаках, которые не утеплены, превышение его площади или значительном превышении емкости теплоносителя - количество радиаторов, труб) от установленных стандартами, температура теплоносителя может не достигать 80 °С, что не означает брак котла.
- 6.5. Максимальное количество теплоносителя в системе отопления: UNO-7,5 – 120 литров, UNO-10 – 150 литров, UNO-12,5 – 180 литров, UNO-16 – 240 литров, UNO-20 – 300 литров, UNO-25 – 275 литров, UNO-30 – 450 литров, UNO-40 – 600 литров, UNO-50 – 750 литров. **Точное количество теплоносителя определяется в проекте на систему отопления.**
- 6.6. Для правильного наполнения и подпитки системы, а также для закрытой отопительной системы, обязательно установите сбросной предохранительный клапан на давление, не превышающее рабочее давление воды (см. таблицу 1), на расстоянии не более 150 мм от места присоединения вентиля для заполнения системы отопления.
- 6.7. Расширительный бачок устанавливается в верхней точке главного стояка, в отапливаемом помещении. Запрещается устанавливать вентиль на сигнальной трубе (см. рис. 2, 3).
- 6.8. Горизонтальные участки трубопроводов системы отопления необходимо выполнять с уклоном не менее 10 мм на 1 м в сторону отопительных радиаторов и от них к котлу. Это делается с целью обеспечения свободного выхода воздуха при заполнении системы водой и исключает возникновение воздушных пробок.
- 6.9. Трубопроводы, отопительные радиаторы и места их соединений должны быть герметичными, подтеки воды не допускаются.
- 6.10. Устройство дымохода, к которому подключается котел, должно соответствовать СП42-101-2003 «Общие положения по проектированию и строительству газораспределительных систем» (см. рис. 4).
- 6.11. После подключения котла к системе газоснабжения и заполнения теплоносителем отопительной системы, работники специализированного сервисного центра или местного управления газового хозяйства должны отрегулировать и проверить на работность автоматику безопасности и регулировку температурных режимов, а также проверить герметичность всех резьбовых соединений на газопроводе котла и до него.
- 6.12. Перед розжигом газовой горелки проверить наличие тяги по п. 4.3. При отсутствии тяги зажигать газогорелочное устройство запрещается.

ПРИМЕРНАЯ СХЕМА ОТКРЫТОЙ СИСТЕМЫ ОТОПЛЕНИЯ *

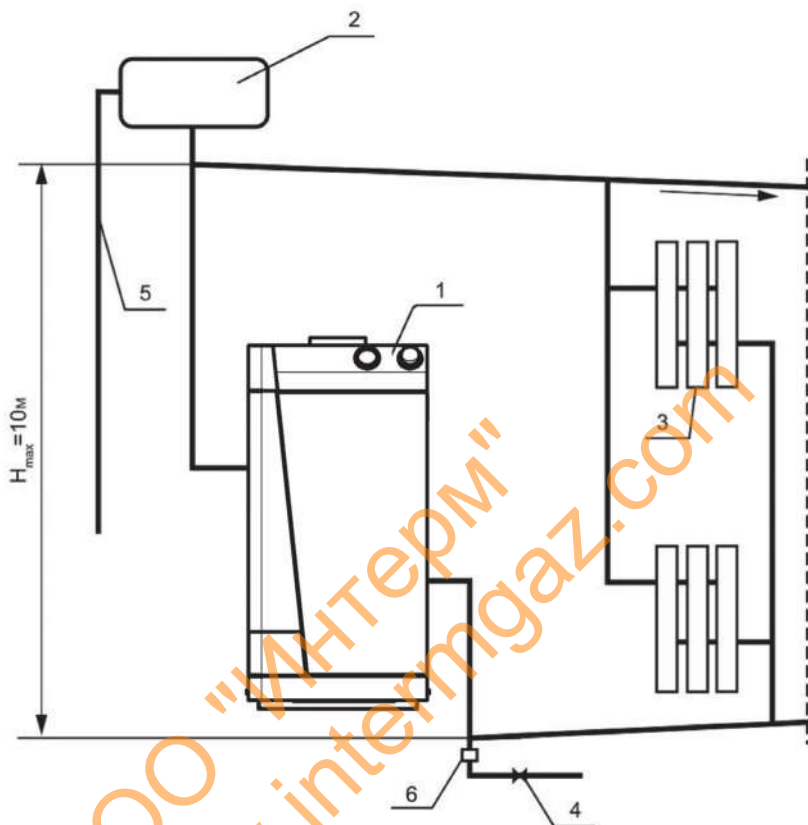


Рис. 2.

1. Котел.
2. Расширительный бачок.
3. Радиатор отопления.
4. Кран для слива и заполнения отопительной системы.
5. Сигнальная труба.
6. Сбросной предохранительный клапан.

* Данная схема является примерной. Проект системы отопления должен разрабатываться специализированной организацией.

**ПРИМЕРНАЯ СХЕМА ОТКРЫТОЙ СИСТЕМЫ ОТОПЛЕНИЯ
С ЦИРКУЛЯЦИОННЫМ НАСОСОМ ***

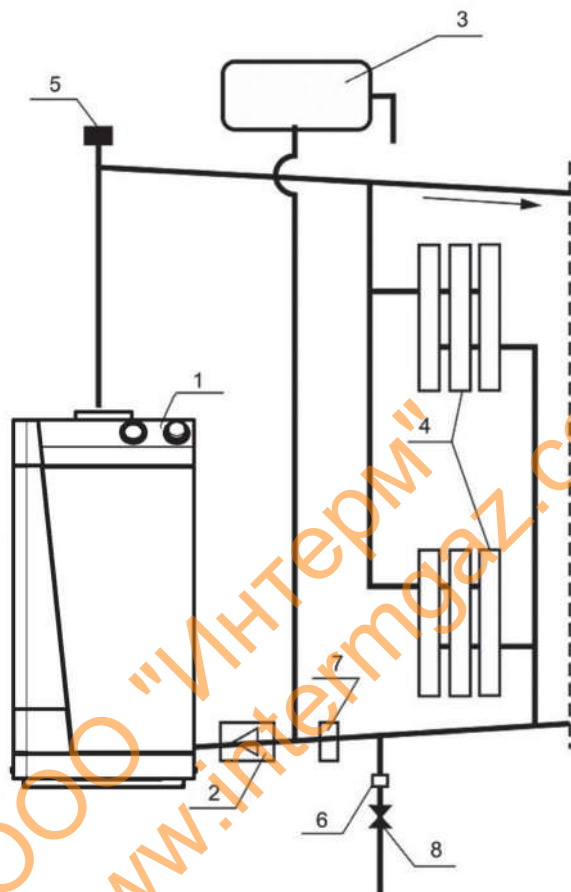


Рис. 3.

1. Котел.
2. Циркуляционный насос.
3. Расширительный бак.
4. Радиаторы отопления.
5. Автоматический клапан сброса воздуха.
6. Сбросной предохранительный клапан.
7. Шлакоотделитель.
8. Кран для заполнения и слива системы отопления.

* Данная схема является примерной. Проект системы отопления должен разрабатываться специализированной организацией.

СХЕМА МОНТАЖА ДЫМОХОДА КОТЛА

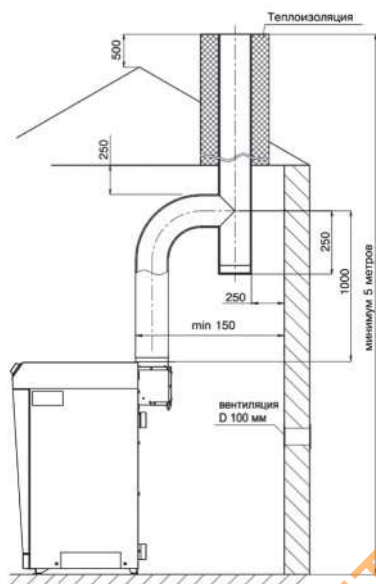


Рис. 4.

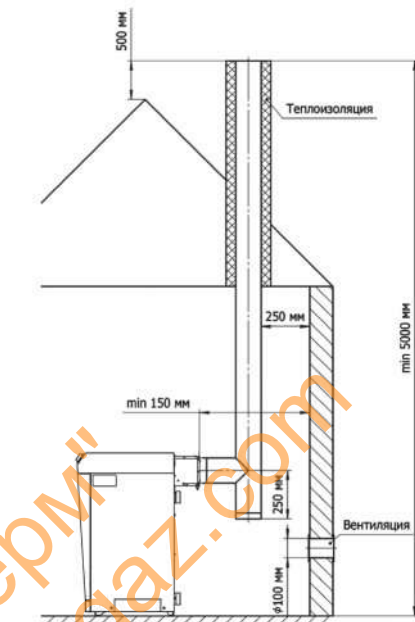


Рис. 5.

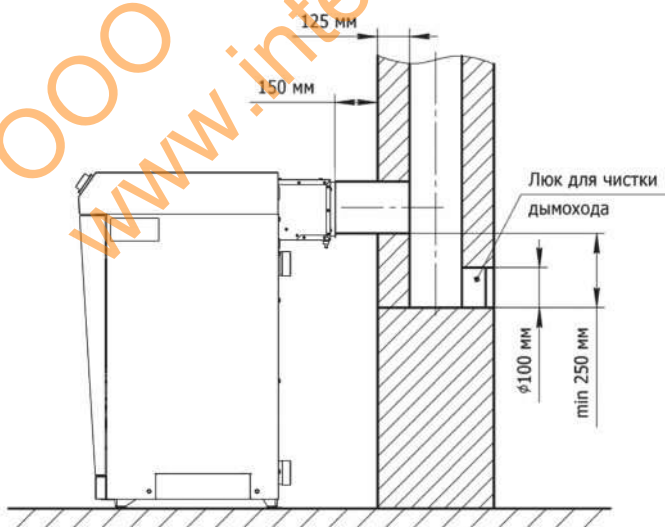


Рис. 5.1.

7. ПОРЯДОК РАБОТЫ

Для включения котла необходимо проверить заполнение котла и системы отопления водой, проверить наличие тяги, проконтролировать давление газа в газопроводе – оно должно быть не более 5000 Па. Затем выбрать нужный порядок действий, определяемый мощностью котла и применяемой автоматикой безопасности:

ВНИМАНИЕ!

Убедитесь что ручка управления находится в позиции «выключено»

Порядок розжига ГГУ оснащенного автоматикой SIT 820 NOVA.

- 7.1. Установка ручки управления в требуемое положение производится путем легкого нажатия и поворота в нужное положение (рис. 7).
- 7.2. В исходном (выключенном) положении ручка управления находится в положении «точка» (рис. 8). Пилотная и основные горелки погашены (подача газа к ним заблокирована).
- 7.3. Для розжига пилотной горелки ручка управления переводится в положение «искра» (рис. 9).
- 7.4. В этом положении ручка управления удерживается **нажатая до упора**, одновременно нажимается (при необходимости несколько раз) кнопка пьезовоспламенителя, пока не загорится пилотная горелка (см. в смотровое окно). После того как загорится пилотная горелка, ручка **удерживается в нажатом состоянии не менее 30 секунд**, после чего ручка отпускается и переводится в положение «факел» (рис. 10). При первом пуске котла необходимо держать котел на пилотной горелке не менее 3 минут, после чего переводить в положение «факел». При переводе ручки управления в положение «факел», подача газа к главной горелке разблокируется.
- 7.5. **Выключение аппарата** производится путем поворота ручки в положение «точка» (рис. 9). При этом пилотная и основные горелки (если горят) погаснут.
- 7.6. Если ручка управления после перевода в положение «точка» сразу же устанавливается в положение «искра», то горелка **не зажжется**, пока не разблокируется так называемый внутренний замок автоматики. **Блокировка снимается** автоматически после остывания термопары (**примерно через 60 сек**) после перевода ручки в положение «точка».
- 7.7. Регулировка температуры теплоносителя осуществляется ручкой регулятора температуры на передней панели аппарата отопительного.

- ① Ручка управления
- ② Ручка настройки расхода газа (устанавливается на регулятор соответствующего исполнения)
- ③ Устройство настройки расхода газа запальную горелку
- ④ Присоединение термопары
- ⑤ Крепление держателя с пьезовоспламенителем
- ⑥ Штуцер для измерения давления газа на входе клапана
- ⑦ Штуцер для измерения давления газа на выходе клапана

- ⑧ Автоматический запорный клапан
- ⑨ Выход газа на запальную горелку
- ⑩ Присоединение к газовой магистрали
- ⑪ Отверстия (M5) для крепления фланца
- ⑫ Дополнительные крепежные отверстия регулятора
- ⑬ Альтернативное присоединение термопары
- ⑭ Электромагнит
- ⑮ Присоединение к камере сгорания для компенсации давления

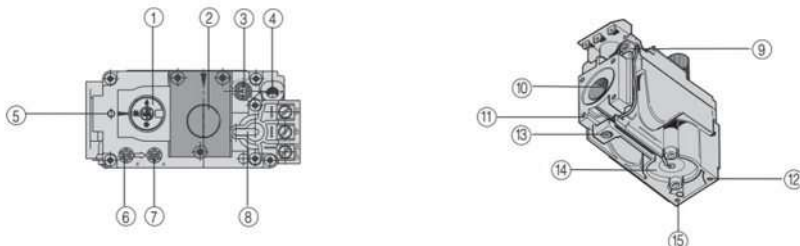


Рис. 6.

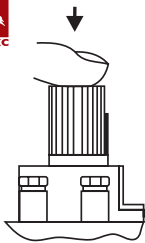


Рис. 7.

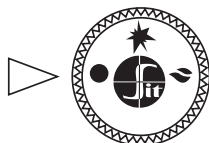


Рис. 8.

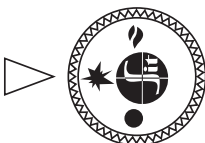


Рис. 9.

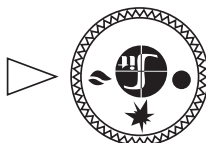
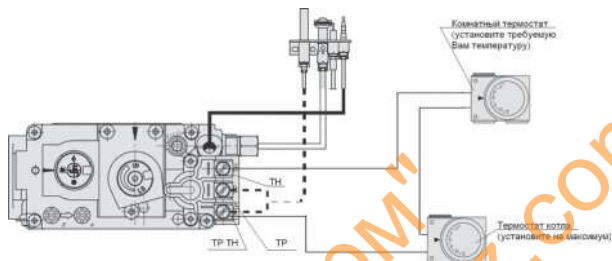


Рис. 10.

СХЕМА ПОДКЛЮЧЕНИЯ КОМНАТНОГО РЕГУЛЯТОРА ТЕМПЕРАТУРЫ (ДЛЯ КОТЛОВ, ОСНАЩЁННЫХ АВТОМАТИКОЙ БЕЗОПАСНОСТИ 820 NOVA)



8. ПРАВИЛА ЭКСПЛУАТАЦИИ, ТЕХНИЧЕСКОЕ ОБСЛУЖИВАНИЕ

- 8.1. Не сливайте воду из котла и системы отопления в неотапительный период, т. к. это приводит к ускоренному коррозированию и преждевременному выходу котла из строя. Добавляйте воду в расширительный бачок по мере её испарения.
- 8.2. Для исключения засорения (загрязнения) котла и отопительной системы на обратном трубопроводе перед котлом рекомендуется установить шлакоотделитель (шлакоборник, грязесборник) и производить его периодическую чистку.
- 8.3. Наблюдение за работой котла возлагается на владельца, который обязан содержать его в чистоте и исправном состоянии, своевременно производить проверку и чистку дымохода.
- 8.4. Ежегодный профилактический осмотр, обслуживание и ремонт котла должны проводить только квалифицированные работники местного управления газового хозяйства или организация, обслуживающая бытовые газовые приборы.
- 8.5. Запрещается эксплуатация котла при заполнении отопительной системы этиленсодержащей жидкостью. Для заполнения системы отопления и горячего водоснабжения не допускается использовать теплоноситель жёсткостью выше 5 ммольэкв/л* и физическими свойствами отличными от нейтральных свойств воды (в том числе текучести, плотности и температуры кипения). Несоблюдение данных требований влечёт за собой прекращение гарантийных обязательств.
- 8.6. Для котлов с функцией горячего водоснабжения для эффективного подогрева воды необходимо вывести ручку терморегулятора на максимум и остановить работу циркуляционного насоса, если таковой имеется.

ВНИМАНИЕ!

Для исключения термического ожога горячей водой установите «Термостатический автоматический смеситель с терморегулировкой для подготовки теплой воды» или во время пользования горячей водой, сначала откройте холодную воду, а затем добавляйте горячую для создания комфортной температуры.

* Жесткость воды выражают в ммоль экв/л (1 ммоль экв/л соответствует 20,04 мг/л катионов Ca²⁺ или 12,16 мг/л катионов Mg²⁺). Различают воду мягкую (общая жесткость до 2 ммоль экв/л), средней жесткости (2-10 ммоль экв/л) и жесткую (более 10 ммоль экв/л).

9. ГАРАНТИЙНЫЕ ОБЯЗАТЕЛЬСТВА

- 9.1. **Гарантийный срок эксплуатации котла при выполнении обязательного ежегодного профилактического обслуживания и соблюдении потребителем условий транспортировки, хранения, монтажа и эксплуатации - 36 месяцев со дня продажи.***
- 9.2. В случае отказа в работе котла в течение гарантийного срока эксплуатации при соблюдении требований п. 9.1. потребитель имеет право на бесплатный ремонт, а в случае заводского брака теплообменника - замену котла. Гарантийный ремонт котла производится специализированными сервисными центрами или службами газового хозяйства. По результатам ремонта оформляется талон на гарантийный ремонт.
- 9.3. Предприятие-изготовитель не несет ответственности и не гарантирует работу котла в случаях:
- несоблюдения правил установки и эксплуатации;
 - если монтаж и ремонт котла проводились лицами или организациями на это не уполномоченными;
 - если не заполнен контрольный талон на установку котла (нет печати организации);
 - если в гарантийном талоне отсутствует штамп торгующей организации и дата продажи;
 - если не проводилось обязательное ежегодное обслуживание котла;
 - при механических повреждениях и нарушениях пломб;
 - при образовании накипи и прогара на стенах теплообменника.
- 9.4. Срок службы котла 15 лет.
- 9.5. Предприятие оставляет за собой право вносить изменения, не ухудшающие эксплуатационных характеристик.
- 9.6. Работы, связанные с техническим и профилактическим обслуживанием, не являются гарантийными.
- 9.7. Предприятие-изготовитель не несет ответственности за какие-либо повреждения, связанные с использованием в котле (аппарате) комплектующих и запасных частей других производителей.

10. ПРАВИЛА УПАКОВКИ, ТРАНСПОРТИРОВАНИЯ, ХРАНЕНИЯ

- 10.1. Котлы поставляются в упаковке предприятия-изготовителя.
- 10.2. Котлы транспортируются автомобильным, водным и железнодорожным транспортом в соответствии с правилами перевозки грузов, действующими на конкретном виде транспорта.
- 10.3. Котлы транспортируются только в вертикальном положении, резкие встряхивания и кантовки не допускаются. При транспортировке необходимо предусмотреть надежное закрепление котлов от горизонтальных и вертикальных перемещений.
- 10.4. Упакованные котлы должны складироваться вертикально: UNO-7,5, UNO-10, UNO-12,5, UNO-16 – не более 2 рядов, UNO-20, UNO-25, UNO-30, UNO-35, UNO-40, UNO-50 – не более 1 ряда.
- 10.5. Неустановленные котлы хранятся в упаковке предприятия-изготовителя. Условия хранения котлов в части воздействия климатических факторов – 4 ГОСТ 15150-86.
- 10.6. Монтаж и демонтаж газопроводов, установка газовых приборов, аппаратов и другого газоиспользующего оборудования, присоединение их к газопроводам, системам квартирного водоснабжения и теплоснабжения производится специализированными организациями.

* Согласно п.2 ст.19 Закона РФ «О защите прав потребителей»: «Гарантийный срок товара, а также срок его службы исчисляется со дня передачи товара потребителю, если иное не предусмотрено договором. Если день передачи установить невозможно, эти сроки исчисляются со дня изготовления товара.»

12. ВОЗМОЖНЫЕ НЕИСПРАВНОСТИ И МЕТОДЫ ИХ УСТРАНЕНИЯ

Наименование неисправностей	Вероятная причина	Метод устранения
1. Отключается основная горелка	А. Недостаточное разрежение в дымоходе, забит дымоход Б. Нарушена регулировка исходящего давления газа с газовой автоматики на основную и пилотную горелки	А. Очистить дымоход Б. Произвести регулировку исходящего давления газа с газовой автоматики на основную и пилотную горелки
2. Утечка газа в местах соединения	Износились прокладки, ослабли резьбовые соединения	Закрыть газовый кран на газопроводе. Вызвать работников газовой службы
3. Пламя горелки удлиненное, красно-оранжевого цвета	А. Недостаточная тяга в дымоходе Б. Забились горелки	А. Прочистить дымоход Б. Прочистить горелки
4. Отсутствует циркуляция воды в системе (вода в котле горячая, а в радиаторах холодная)	А. Недостаточное количество воды в системе Б. Нет уклонов труб системы В. Воздух в системе отопления	А. Заполнить систему Б. Выполнить монтаж трубопроводов системы согласно п. 6.7 настоящего руководства
5. Отключился котел	Временно прекращена подача газа	Закрыть газовый кран на газопроводе
6. Котел не включается	А. Произошло окисление контактов терморпары Б. Терморпара прогорела В. Вышла из строя терморпара	А. Зачистить контакты Б. Заменить терморпару

13. ОТМЕТКИ О ПРОВЕДЕНИИ ЕЖЕГОДНОГО ТЕХНИЧЕСКОГО И ПРОФИЛАКТИЧЕСКОГО ОБСЛУЖИВАНИЯ

Дата	Наименование организации	Подпись, штамп
<p>ООО "ИнтерМ" www.intermgaz.com</p>		

При ежегодном техническом обслуживании котла необходимо:

1. Проверить состояние дымохода и силу тяги в нем;
2. Проверить и при необходимости очистить от сажи турбулизаторы и теплообменник;
3. Разобрать и прочистить трубку подвода газа к запальной горелке (трубку запальника), жиклер запальной горелки, очистить отверстия запальной и основной горелок;
4. Проверить срабатывание термопары и датчика тяги;
5. Проверить и при необходимости отрегулировать входное и выходное давление газа на газовом клапане;
6. Проверить работу газового клапана.



14. КОНТРОЛЬНЫЕ ТАЛОНЫ

КОНТРОЛЬНЫЙ ТАЛОН НА МОНТАЖ

1. Дата монтажа _____
2. Кем произведен монтаж _____

3. Штамп монтажной организации _____ « ___ » _____ 20__ __ год

КОНТРОЛЬНЫЙ ТАЛОН НА ПРОВЕДЕНИЕ ПУСКОНАЛАДОЧНЫХ РАБОТ

1. Дата _____
2. Адрес _____
3. Наименование обслуживающей организации _____

4. Кем произведены (на месте установки) регулировка
и наладка котла _____

5. Дата пуска газа _____
6. Кем произведен пуск газа и инструктаж _____

7. Подпись лица, заполнившего талон _____
8. Подпись абонента _____ « ___ » _____ 20__ __ год
9. Штамп организации _____ « ___ » _____ 20__ __ год

15. СВЕДЕНИЯ ОБ УТИЛИЗАЦИИ

После завершения эксплуатации котел необходимо демонтировать, выполнив следующие операции:

- перекрыть запорные краны на трубопроводах системы отопления, слить воду из котла (при отсутствии запорных кранов слить воду из всей системы отопления);
- перекрыть запорный газовый кран;
- отсоединить трубопроводы системы отопления, ГВС и газа.

Необходимо помнить, что котел является потенциально травмоопасным объектом! Поэтому при утилизации необходимо максимально обеспечить безопасность для окружающих.

Демонтированный котел рекомендуется сдать в специализированную организацию.

КОРЕШОК ТАЛОНА

на гарантийный ремонт котла _____ 20__ г. Представитель организации
Изыят «__» _____»

ГАРАНТИЙНЫЙ ТАЛОН №1
ООО «ЛЕМАКС»
г. Таганрог, Ростовская область,
Николаевское шоссе, 10 «в», тел./факс.: (8634) 31-23-45
ТАЛОН № _____

Заводской номер _____
Модель котла _____
Фирма-продавец _____
«__» _____ 20__ г.

Штамп магазина

Владелец и его адрес _____

Выполнены работы по устранению неисправностей:

Представитель организации _____

(ФИО, дата)

Владелец (подпись) _____

Штамп организации _____

(подпись)

«__» _____ 20__ г.

КОРЕШОК ТАЛОНА

на гарантийный ремонт котла _____ 20__ г. Представитель организации
Изыят «__» _____»

ГАРАНТИЙНЫЙ ТАЛОН №2
ООО «ЛЕМАКС»
г. Таганрог, Ростовская область,
Николаевское шоссе, 10 «в», тел./факс.: (8634) 31-23-45
ТАЛОН № _____

Заводской номер _____
Модель котла _____
Фирма-продавец _____
«__» _____ 20__ г.

Штамп магазина

Владелец и его адрес _____

Выполнены работы по устранению неисправностей:

Представитель организации _____

(ФИО, дата)

Владелец (подпись) _____

Штамп организации _____

(подпись)

«__» _____ 20__ г.