

# Содержание

	Стр.
Введение .....	4
1 Описание и работа .....	4
1.1 Назначение изделия .....	4
1.2 Технические характеристики .....	5
1.3 Состав изделия .....	5
1.4 Работа изделия .....	5
Рисунок 1. Турбонасадку ТН-50 .....	6
Рисунок 2. Турбонасадку ТН-63 .....	7
Рисунок 3. Электрическая схема подключения турбонасадку к котлу «Изнаир» .....	8
Рисунок 4. Электрическая схема подключения турбонасадку к котлу «Изнаир-А» с ЖК дисплеем	9
Рисунок 5. Схема установки турбонасадку на котел	10
2 Использование по назначению .....	11
2.1 Подготовка изделия к использованию .....	11
3 Техническое обслуживание .....	11
3.1 Меры безопасности .....	11
3.2 Порядок технического обслуживания .....	11
3.3 Перечень возможных неисправностей .....	12
4 Правила упаковывания, транспортирования и хранения .	12
5 Ресурсы, срок хранения и гарантии изготовителя ....	13
Свидетельство об упаковывании, свидетельство о приёмке	14
Талон на гарантийный ремонт .....	15
Контрольный талон на установку турбонасадку .....	17

## Введение

Перед началом работы с турбонасадкой изучите данное руководство по эксплуатации. Выполнение рекомендаций, изложенных в данном руководстве, позволит осуществлять правильную эксплуатацию и обслуживание турбонасадки, что послужит гарантией её долгой и безотказной работы.

При покупке насадки проверьте её комплектность, товарный вид и наличие отметок о приёмке ОТК и продаже.

После транспортировки при температуре ниже 0 °С перед вводом насадки в эксплуатацию, необходимо выдержать её при комнатной температуре в течение 7 часов.

Предприятие-изготовитель имеет право вносить изменения в конструкцию, не влияющие на эксплуатационные характеристики изделия

## 1 Описание и работа

### 1.1 Назначение изделия

1.1.1 Турбонасадка ТН (далее по тексту „насадка“) предназначена для отвода продуктов сгорания от котла принудительным способом за пределы здания и позволяет их использовать без устройства вертикального дымохода, т.е. с установкой горизонтального дымоотводящего канала с выходом через наружную стену.

1.1.2 Насадка используется как дополнительное оборудование для отвода продуктов сгорания котла. Насадка подсоединяется непосредственно к горловине дымохода котла.

1.1.3 При использовании насадки, отверстие тягопрерывателя на дымоходе котла необходимо закрыть металлической пластиной.

## 1.2 Технические характеристики

Наименование параметра	Тип насадки	
	ТН-50	ТН-63
Производительность, м <sup>3</sup> /час	120	150
Максимальное давление на выходе, Па, не более	170	190
Номинальная тепловая мощность, кВт, не более	50	63
Диаметр подсоединения к котлу, мм	181	
Диаметр патрубка для отвода продуктов сгорания, мм	109	
Напряжение электросети, В	220±10%	
Частота тока, Гц	50±1	
Потребляемая электрическая мощность, Вт, не более	56	63
Уровень звуковой мощности, дБА, не более	55	
Габаритные размеры, мм, не более		
- высота	240	
- ширина	220	
- глубина	286	
Масса, кг, не более	5,3	

## 1.3 Состав изделия

Устройство насадки показано на рисунках 1, 2.

Насадка состоит из двух основных частей: основания 1 и кожуха 2. В нижней части основания имеется патрубок для подсоединения к дымоотводящему патрубку котла, к задней стенке основания приварен патрубок для подсоединения дымоотводящей трубы. На коробе основания установлен вентилятор 3. На кронштейне установлены контактор 4 с пневматической приставкой выдержки времени 5, прессостат (датчик разрежения) 6, клеммная колодка 7. Штуцер прессостата соединен с трубкой Вентури вентилятора соединительной силиконовой трубкой 8.

## 1.4 Работа изделия

### 1.4.1 Работа при использовании на котлах „Изнаир“:

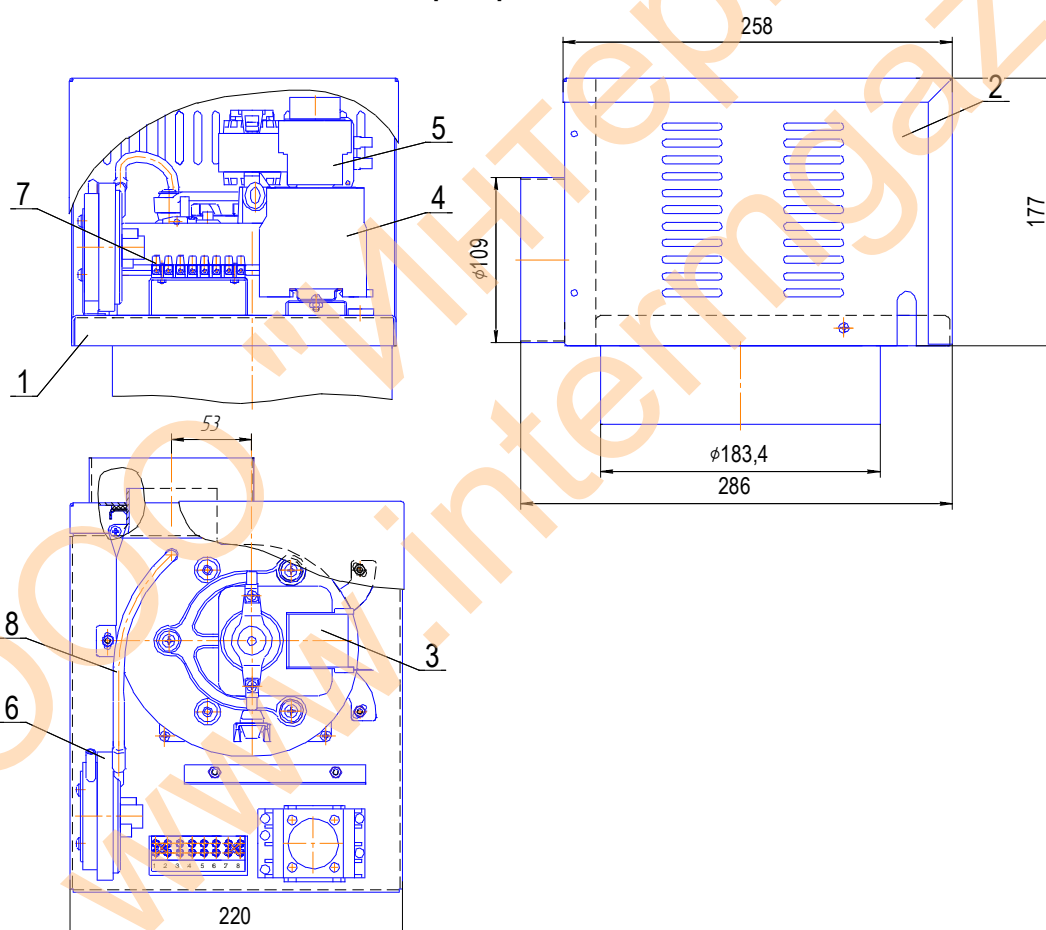
При замыкании контактов регулируемого термостата SK1 (1) и (С) работающего котла (см. рисунок 3) подаётся питание на обмотку контактора КМ. Контакты контактора (1L1) и (2Т1) и приставки выдержки времени КТ (57) и (58) замыкаются и через замкнутые контакты питание подаётся на двигатель вентилятора М. После включения вентилятора, если создаётся нормальная тяга, контакты прессостата SP1 (2) и (3) замыкаются и подают питание через

замкнутые контакты предельного термостата SK2 (С) и (2) на обмотку газового клапана YA2.

Клапан открывается и подаёт газ на основные горелки. При достижении установленной на регулируемом термостате SK1 температуры его контакты размыкаются, обесточивая обмотку контактора КМ и обмотку газового клапана YA2. Газовый клапан при этом закрывается и основные горелки гаснут. Контакты (57, 58) приставки КТ ещё остаются замкнутыми, поэтому после погасания основных горелок насадка ещё работает в течение времени, установленном на приставке КТ (ПВИ-21) для вентиляции топочной камеры. На приставке КТ необходимо установить время задержки отключения от 15 сек. до 25 сек.

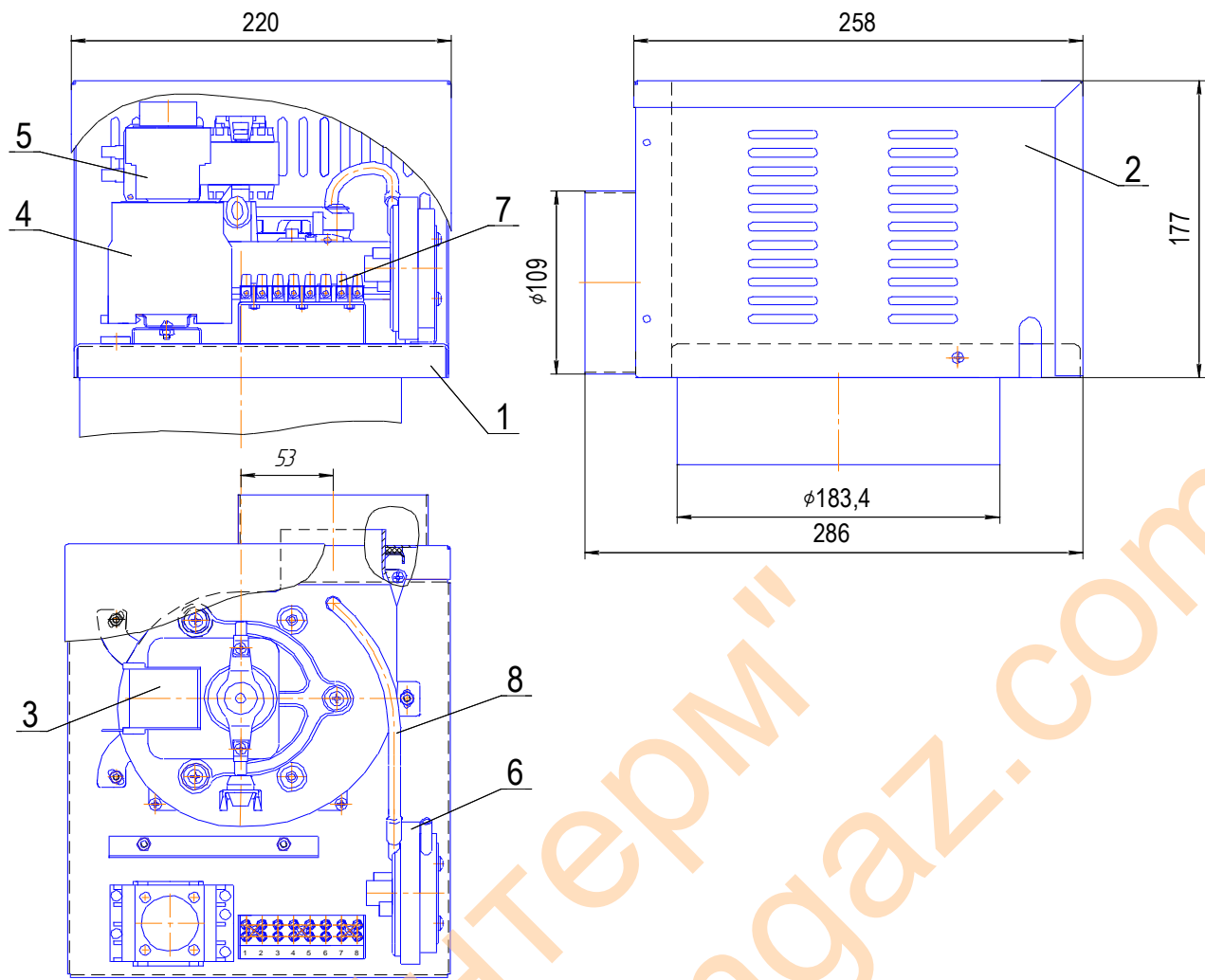
#### 1.4.2 Работа при использовании на котлах „Изнаир А“ с жидкокристаллическим дисплеем.

Турбонасадка в этом случае управляется электронной платой котла. Если, по какой-то причине, отключается вентилятор насадки (пропадает тяга), контакты прессостата размыкаются и цепь питания газовых клапанов котла разрывается.



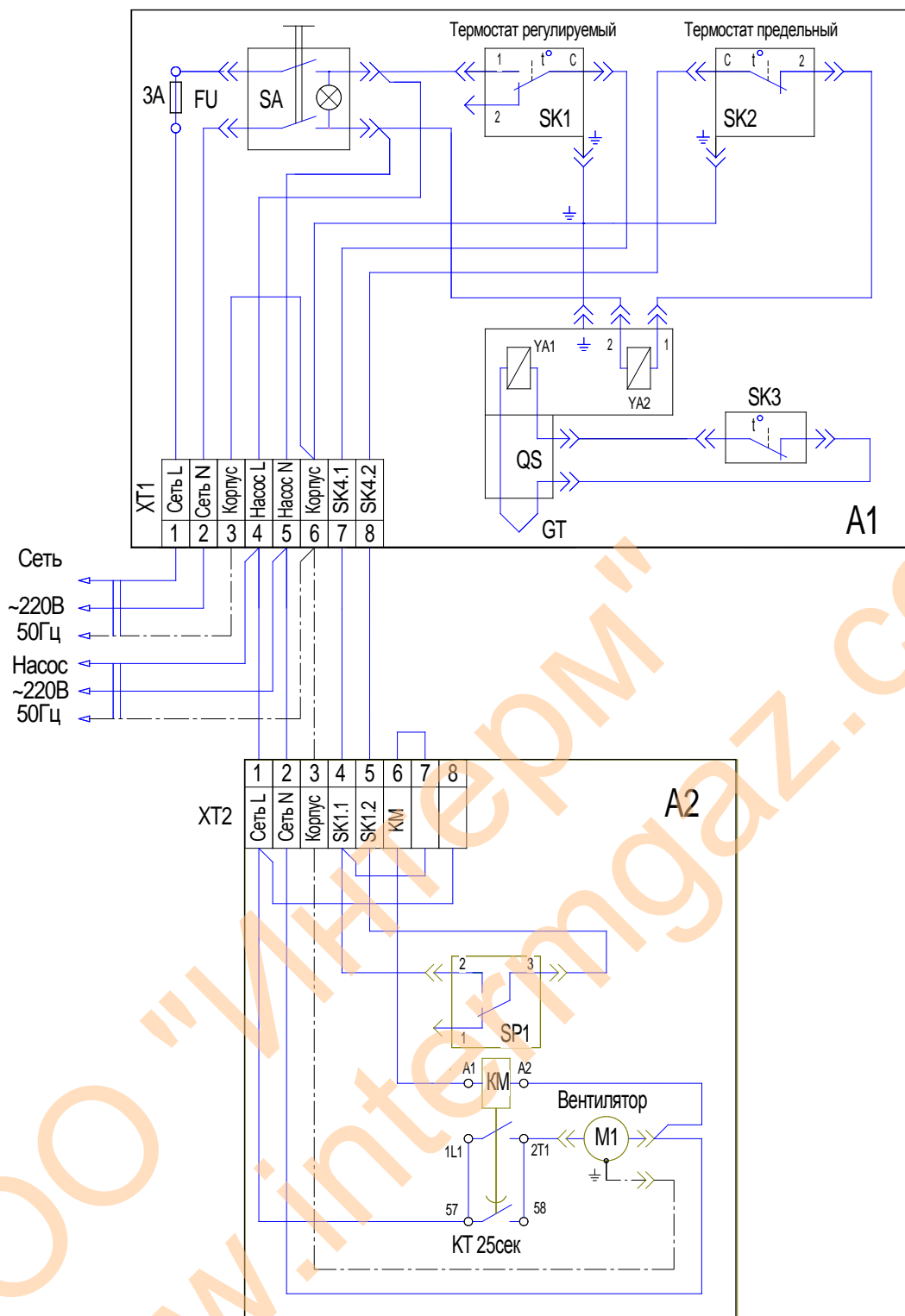
1–Основание; 2–Кожух; 3–Вентилятор; 4–Контактор малогабаритный; 5–Приставка выдержки времени; 6–Прессостат; 7–Клеммная колодка; 8–Трубка соединительная.

**Рисунок 1. Турбонасадка ТН-50**



1—Основание; 2-Кожух; 3-Вентилятор; 4-Контактор малогабаритный; 5-Приставка выдержки времени; 6-Прессостат; 7-Клеммная колодка; 8-Трубка соединительная.

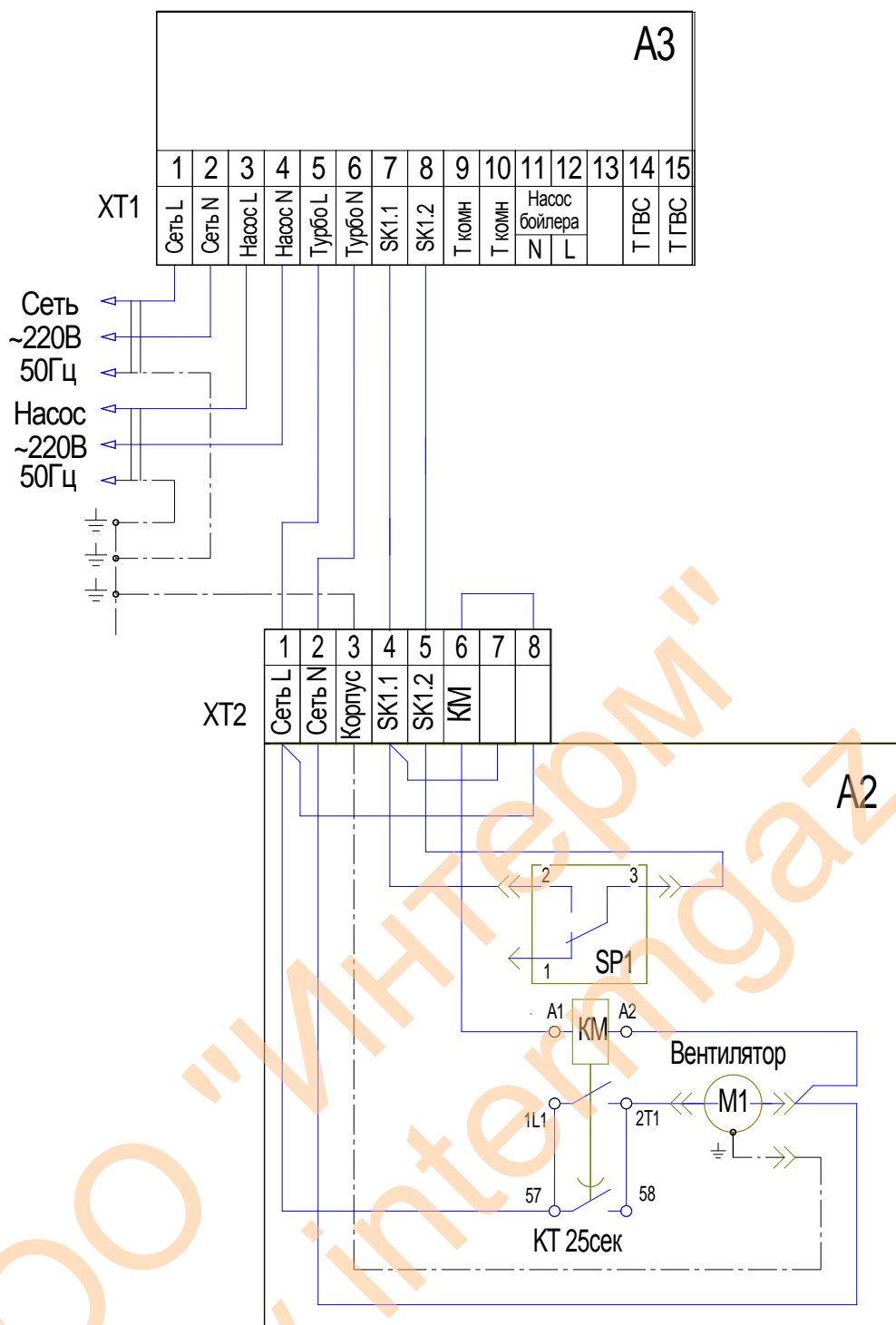
**Рисунок 2. Турбонасадка ТН-63**



A1 – Котел „Изнаир“; A2 – Турбонасадка ТН;  
 XT1 – Клеммная колодка котла; XT2 – Клеммная колодка турбонасадки;  
 SP1 – Прессостат.

**Рисунок 3. Электрическая схема подключения турбонасадки к котлу «Изнаир»**

**Примечание:** При подключении турбонасадки к котлам „Изнаир“ контакты 6,7 на колодке XT2 соединить перемычкой.



A2 – Турбонасадка ТН; А3 – Котел „Изнаир А“ с жидкокристаллическим дисплеем;  
 XT1 – Клеммная колодка котла; XT2 – Клеммная колодка турбонасадки; SP1 – Прессостат.

**Рисунок 4. Электрическая схема подключения турбонасадки к котлу «Изнаир-А» с ЖК дисплеем.**

**Примечание:** При подключении турбонасадки к котлам „Изнаир А“ контакты 6,8 на колодке XT2 соединить перемычкой. Провода датчика тяги SK1 на котле отсоединить для последующего подсоединения турбонасадки. Значение параметра P24 в меню котла установить на „0“.

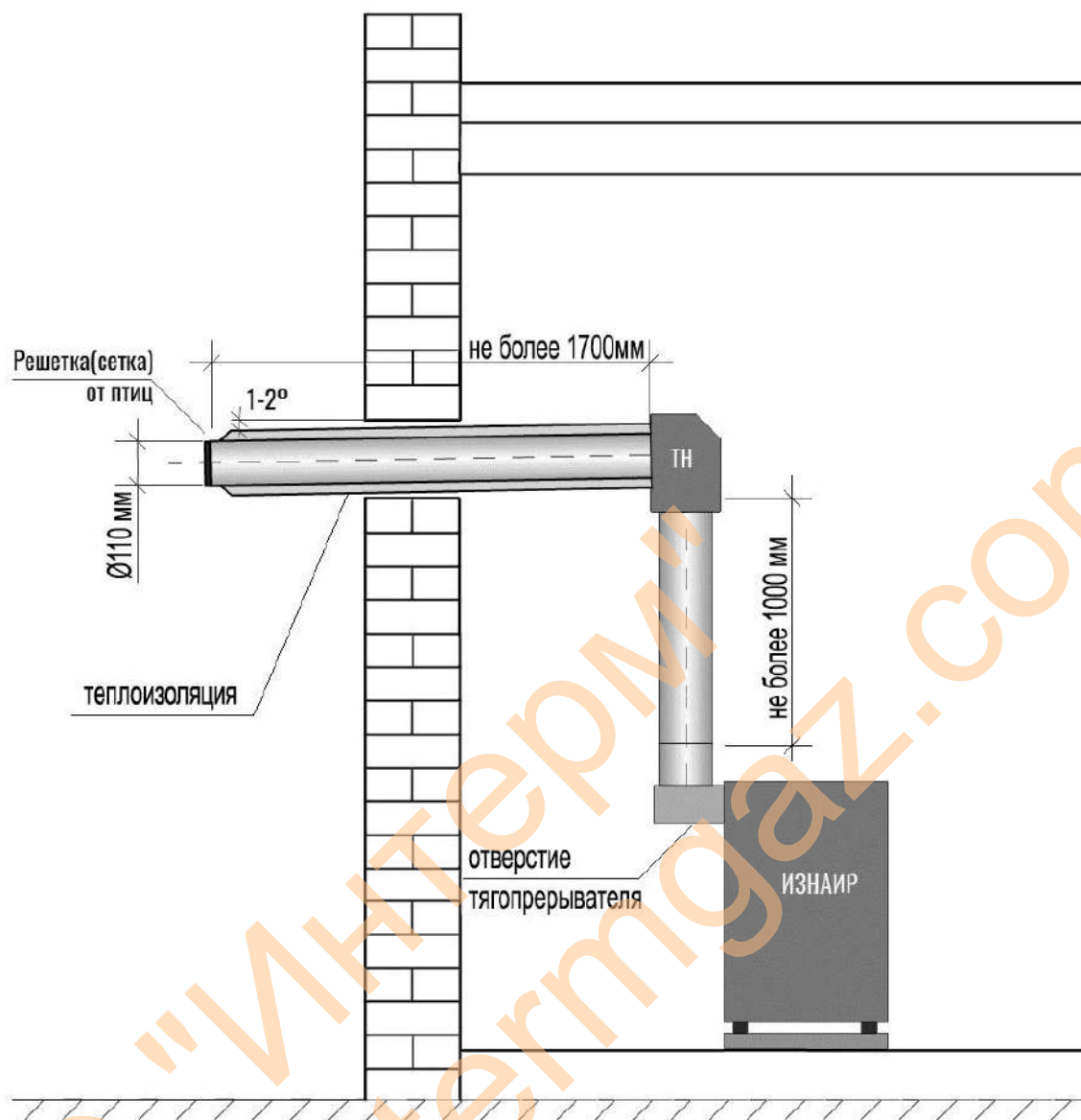


Рисунок 5. Схема установки турбонасадки на котел.



## 2 Использование по назначению

### 2.1 Подготовка изделия к использованию

2.1.1 Насадка устанавливается непосредственно на дымоход котла или через дополнительный вертикальный патрубок (см. рисунок 5).

Выход насадки подсоединяется к теплоизолированной трубе внутренним диаметром 110 мм, выходящей на улицу. На конце данной трубы устанавливается окончание с сеткой или решеткой для защиты от внешних факторов (птицы и т.д.)

2.1.2 Внешние электрические подключения производятся согласно схемам приведённым на рисунках 3 или 4 в зависимости от типа котла. Провода питания насадки присоединяются к соответствующим контактам клеммных колодок котла и насадки. Провода управления присоединяются к контактам клеммной колодки насадки и к контактам клеммной колодки котла. При этом перемычка, между контактами „SK4.1 и „SK4.2“ на котле, удаляется. При подключении не допускается менять местами фазный и нейтральный провода.

2.1.3 Датчик тяги на дымоходе котла, при использовании насадки, необходимо удалить. Отверстия крепления датчика использовать для крепления пластины, перекрывающей отверстие тягопрерывателя.

2.1.4 Установка насадки и ввод в эксплуатацию котла с насадкой должны быть проведены специалистами специализированной организации с отметкой в контрольном талоне.

## 3 Техническое обслуживание

### 3.1 Меры безопасности

3.1.1 При обслуживании насадки необходимо соблюдать меры электрической безопасности.

### 3.2 Порядок технического обслуживания

3.2.1 Профилактические работы производятся владельцем на месте установки насадки. Владелец должен соблюдать требования настоящего руководства по эксплуатации и содержать насадку в чистоте.

3.2.2 Техническое обслуживание должно проводиться не реже одного раза в год, лучше всего перед началом отопительного сезона. В ходе обслуживания производится проверка работоспособности и состояние вентиляторов и прессостатов, проверка герметичности соединений.

Работоспособность вентиляторов проверяется путём подачи номинального напряжения 220 В на клеммы питания обмотки электродвигателей. Срабатывание прессостата при включении вентилятора проверяется путём проверки замыкания контактов 2 и 3.

### 3.3 Перечень возможных неисправностей

Возможная неисправность	Вероятная причина	Способ устранения
При подаче питания на насадку вентилятор не включается	Неисправен вентилятор	Проверьте и, при необходимости, замените вентилятор
При включении вентилятора не замыкаются контакты прессостата	Не герметичное подсоединение силиконовой трубки к прессостату и вентилятору	Проверьте герметичность подсоединения трубки к прессостату и вентилятору

## 4 Правила упаковывания, транспортирования и хранения.

4.1 Насадки поставляются в упаковке предприятия-изготовителя.

4.2 Насадки могут транспортироваться автомобильным и железнодорожным транспортом в соответствии с правилами перевозки грузов, действующими на конкретном виде транспорта.

4.3 До установки насадки должны храниться в упаковке предприятия-изготовителя в закрытых помещениях с естественной вентиляцией при температуре окружающей среды от +5 °С до +40 °С и относительной влажностью воздуха не выше 60% (группа условий 1 (Л) по ГОСТ 15150-69).

## 5 Ресурсы, срок хранения и гарантии изготовителя

5.1 Ресурс изделия до первого непланового текущего ремонта  
текущего, среднего, капитального

90%-ная наработка до отказа 22000 часов в течение срока службы  
параметр, характеризующий наработку

14 лет,

в том числе срок хранения со дня изготовления до начала эксплуатации 2 года в упаковке изготовителя в складских помещениях

в консервации (упаковке) изготовителя, в складских помещениях

5.2 В случае отказа насадки в течение гарантийного срока эксплуатации потребитель имеет право на бесплатный ремонт силами и средствами изготовителя.

5.3 Предприятие-изготовитель не несет ответственности и не гарантирует работу насадки в случаях:

- несоблюдения правил хранения, установки и эксплуатации.
- если монтаж и ремонт насадки производились лицами или организациями на это не уполномоченными.
- если не заполнен контрольный талон на установку насадки.
- отсутствия штампа торгующей организации в гарантийном талоне.
- механических повреждений насадки.

5.4 Гарантийный срок эксплуатации насадки 12 месяцев со дня продажи, а при отсутствии отметки о дате продажи - со дня выпуска.



# КОРЕШОК ТАЛОНА на гарантийный ремонт турбонасадки

Талон изъят « \_\_\_\_ » \_\_\_\_\_ 202\_\_ г.

Механик \_\_\_\_\_  
(фамилия, подпись)

Общество с ограниченной ответственностью «ГАЗИНТЕРМ»  
424006 г.Йошкар-Ола, ул.Строителей, 95

## ТАЛОН на гарантийный ремонт турбонасадки ТН - \_\_\_\_\_

Заводской № \_\_\_\_\_ Выдан \_\_\_\_\_ Продан фирмой-продавцом \_\_\_\_\_  
(наименование фирмы)

« \_\_\_\_ » \_\_\_\_\_ 202\_\_ г. Печать фирмы продавца \_\_\_\_\_  
(подпись)

Владелец и его адрес \_\_\_\_\_

(подпись)

Выполнены работы по устранению неисправностей

Механик \_\_\_\_\_ (подпись) Владелец \_\_\_\_\_ (подпись) Утверждаю \_\_\_\_\_ (дата)  
Начальник \_\_\_\_\_  
(наименование ремонтного предприятия)

М.П. « \_\_\_\_ » \_\_\_\_\_ 202\_\_ г. \_\_\_\_\_  
(подпись)

ООО "ИНТЕРМ"  
[www.intermgaz.com](http://www.intermgaz.com)

## КОНТРОЛЬНЫЙ ТАЛОН НА УСТАНОВКУ ТУРБОНАСАДКИ

1. Дата установки турбоустановки ТУ - \_\_\_\_\_ заводской № \_\_\_\_\_

2. Адрес установки \_\_\_\_\_

3. Наименование обслуживающей организации \_\_\_\_\_

Телефон \_\_\_\_\_ Адрес \_\_\_\_\_

4. Кем произведена установка \_\_\_\_\_

Телефон \_\_\_\_\_ Адрес \_\_\_\_\_

5. Инструктаж прослушан, правила пользования насадкой усвоены:

6. Фамилия абонента \_\_\_\_\_ Подпись \_\_\_\_\_

« \_\_\_\_\_ » \_\_\_\_\_ 202\_\_ г.

Подпись лица, заполнившего талон \_\_\_\_\_

ООО "ИНТЕРМ" [www.intermgaz.com](http://www.intermgaz.com)





# ЕВРАЗИЙСКИЙ ЭКОНОМИЧЕСКИЙ СОЮЗ ДЕКЛАРАЦИЯ О СООТВЕТСТВИИ

Заявитель Общество с ограниченной ответственностью "ГАЗИНТЕРМ".

Основной государственный регистрационный номер: 1021200767830.

Место нахождения (адрес юридического лица) и адрес места осуществления деятельности: 424006, Россия, Республика Марий Эл, город Йошкар-Ола, улица Строителей, дом 95, корпус 102/103, кабинет 308.

Телефон: +7(8362)600-100, адрес электронной почты: gazinterm@inbox.ru

в лице Директора Вороновой Нины Васильевны, действующего на основании Устава

заявляет, что

Турбонасадки для котлов, типов: ТН-50, ТН-63, ТН-80, ТН-100.

Продукция изготовлена в соответствии с ТУ 25.21.13-001-447846-2020 "Турбонасадки для котлов".

изготовитель Общество с ограниченной ответственностью "ГАЗИНТЕРМ".

Место нахождения (адрес юридического лица) и адрес места осуществления деятельности по изготовлению продукции: 424006, Россия, Республика Марий Эл, город Йошкар-Ола, улица Строителей, дом 95, корпус 102/103, кабинет 308

код ТН ВЭД ЕАЭС 8414 80 800 0

Серийный выпуск

соответствует требованиям

Технического регламента Таможенного союза ТР ТС 004/2011 "О безопасности низковольтного оборудования;

Технического регламента Таможенного союза ТР ТС 020/2011 "Электромагнитная совместимость технических средств"

Декларация о соответствии принята на основании

протоколов испытаний №№ 045-10-08/2020, 046-10-08/2020 от 10.08.2020 года, Общество с ограниченной ответственностью "ГАЗИНТЕРМ". Комплекта эксплуатационной документации.

Схема декларирования: 1д

Дополнительная информация

Перечень стандартов, в результате применения которых обеспечивается соблюдение требований технического регламента:

ГОСТ ИЕС 60335-1-2015 "Бытовые и аналогичные электрические приборы. Безопасность. Часть 1. Общие требования";

ГОСТ 30804.3.2-2013 (разделы 5, 7) "Совместимость технических средств электромагнитная. Эмиссия гармонических составляющих тока техническими средствами с потребляемым током не более 16 А (в одной фазе). Нормы и методы испытаний";

ГОСТ 30804.3.3-2013 (раздел 5) "Совместимость технических средств электромагнитная. Ограничение изменений напряжения, колебаний напряжения и фликера в низковольтных системах электроснабжения

общего назначения. Технические средства с потребляемым током не более 16 А (в одной фазе), подключаемые

к электрической сети при несоблюдении определенных условий подключения. Нормы и методы испытаний";

ГОСТ 30805.14.1-2013 (раздел 4) "Совместимость технических средств электромагнитная. Бытовые приборы, электрические инструменты и аналогичные устройства. Радиопомехи промышленные. Нормы и методы измерений";

ГОСТ 30805.14.2-2013 (разделы 4 и 5, подраздел 7.2) "Совместимость технических средств электромагнитная. Бытовые приборы, электрические инструменты и аналогичные устройства. Устойчивость к электромагнитным помехам. Требования и методы испытаний".

Условия хранения продукции в соответствии с ГОСТ 15150-69. Срок хранения (службы, годности) указан в прилагаемой к продукции товаросопроводительной и/или эксплуатационной документации.

Условия хранения продукции в соответствии с ГОСТ 15150-69. Срок хранения (службы, годности) указан в прилагаемой к продукции товаросопроводительной и/или эксплуатационной документации.

Условия хранения продукции в соответствии с ГОСТ 15150-69. Срок хранения (службы, годности) указан в прилагаемой к продукции товаросопроводительной и/или эксплуатационной документации.

Условия хранения продукции в соответствии с ГОСТ 15150-69. Срок хранения (службы, годности) указан в прилагаемой к продукции товаросопроводительной и/или эксплуатационной документации.

Условия хранения продукции в соответствии с ГОСТ 15150-69. Срок хранения (службы, годности) указан в прилагаемой к продукции товаросопроводительной и/или эксплуатационной документации.

Условия хранения продукции в соответствии с ГОСТ 15150-69. Срок хранения (службы, годности) указан в прилагаемой к продукции товаросопроводительной и/или эксплуатационной документации.

Условия хранения продукции в соответствии с ГОСТ 15150-69. Срок хранения (службы, годности) указан в прилагаемой к продукции товаросопроводительной и/или эксплуатационной документации.

Условия хранения продукции в соответствии с ГОСТ 15150-69. Срок хранения (службы, годности) указан в прилагаемой к продукции товаросопроводительной и/или эксплуатационной документации.

Условия хранения продукции в соответствии с ГОСТ 15150-69. Срок хранения (службы, годности) указан в прилагаемой к продукции товаросопроводительной и/или эксплуатационной документации.

Условия хранения продукции в соответствии с ГОСТ 15150-69. Срок хранения (службы, годности) указан в прилагаемой к продукции товаросопроводительной и/или эксплуатационной документации.

Условия хранения продукции в соответствии с ГОСТ 15150-69. Срок хранения (службы, годности) указан в прилагаемой к продукции товаросопроводительной и/или эксплуатационной документации.

Условия хранения продукции в соответствии с ГОСТ 15150-69. Срок хранения (службы, годности) указан в прилагаемой к продукции товаросопроводительной и/или эксплуатационной документации.

Условия хранения продукции в соответствии с ГОСТ 15150-69. Срок хранения (службы, годности) указан в прилагаемой к продукции товаросопроводительной и/или эксплуатационной документации.

Условия хранения продукции в соответствии с ГОСТ 15150-69. Срок хранения (службы, годности) указан в прилагаемой к продукции товаросопроводительной и/или эксплуатационной документации.

Условия хранения продукции в соответствии с ГОСТ 15150-69. Срок хранения (службы, годности) указан в прилагаемой к продукции товаросопроводительной и/или эксплуатационной документации.

Условия хранения продукции в соответствии с ГОСТ 15150-69. Срок хранения (службы, годности) указан в прилагаемой к продукции товаросопроводительной и/или эксплуатационной документации.

Условия хранения продукции в соответствии с ГОСТ 15150-69. Срок хранения (службы, годности) указан в прилагаемой к продукции товаросопроводительной и/или эксплуатационной документации.

Условия хранения продукции в соответствии с ГОСТ 15150-69. Срок хранения (службы, годности) указан в прилагаемой к продукции товаросопроводительной и/или эксплуатационной документации.

Условия хранения продукции в соответствии с ГОСТ 15150-69. Срок хранения (службы, годности) указан в прилагаемой к продукции товаросопроводительной и/или эксплуатационной документации.

Условия хранения продукции в соответствии с ГОСТ 15150-69. Срок хранения (службы, годности) указан в прилагаемой к продукции товаросопроводительной и/или эксплуатационной документации.

Условия хранения продукции в соответствии с ГОСТ 15150-69. Срок хранения (службы, годности) указан в прилагаемой к продукции товаросопроводительной и/или эксплуатационной документации.

Условия хранения продукции в соответствии с ГОСТ 15150-69. Срок хранения (службы, годности) указан в прилагаемой к продукции товаросопроводительной и/или эксплуатационной документации.

Условия хранения продукции в соответствии с ГОСТ 15150-69. Срок хранения (службы, годности) указан в прилагаемой к продукции товаросопроводительной и/или эксплуатационной документации.

Условия хранения продукции в соответствии с ГОСТ 15150-69. Срок хранения (службы, годности) указан в прилагаемой к продукции товаросопроводительной и/или эксплуатационной документации.

Условия хранения продукции в соответствии с ГОСТ 15150-69. Срок хранения (службы, годности) указан в прилагаемой к продукции товаросопроводительной и/или эксплуатационной документации.

Условия хранения продукции в соответствии с ГОСТ 15150-69. Срок хранения (службы, годности) указан в прилагаемой к продукции товаросопроводительной и/или эксплуатационной документации.

Условия хранения продукции в соответствии с ГОСТ 15150-69. Срок хранения (службы, годности) указан в прилагаемой к продукции товаросопроводительной и/или эксплуатационной документации.

Условия хранения продукции в соответствии с ГОСТ 15150-69. Срок хранения (службы, годности) указан в прилагаемой к продукции товаросопроводительной и/или эксплуатационной документации.

Условия хранения продукции в соответствии с ГОСТ 15150-69. Срок хранения (службы, годности) указан в прилагаемой к продукции товаросопроводительной и/или эксплуатационной документации.

Условия хранения продукции в соответствии с ГОСТ 15150-69. Срок хранения (службы, годности) указан в прилагаемой к продукции товаросопроводительной и/или эксплуатационной документации.

Условия хранения продукции в соответствии с ГОСТ 15150-69. Срок хранения (службы, годности) указан в прилагаемой к продукции товаросопроводительной и/или эксплуатационной документации.

(подпись)

М.П.



Воронова Нина Васильевна

(инициалы и фамилия руководителя организации-заявителя или физического лица, зарегистрированного в качестве индивидуального предпринимателя)

Сведения о регистрации декларации о соответствии:

Регистрационный номер декларации о соответствии: ЕАЭС N RU Д-РУ.АЖ38.В.00248/20

Дата регистрации декларации о соответствии 21.08.2020

ООО "ИНТЕРМ" [www.intermgaz.com](http://www.intermgaz.com)