

# КОТЕЛ

## УНИВЕРСАЛЬНЫЙ ДОН

РУКОВОДСТВО  
ПО ЭКСПЛУАТАЦИИ  
И ТЕХНИЧЕСКОМУ  
ОБСЛУЖИВАНИЮ



ООО ЗАВОД КОНОРД  
Ростов-на-Дону



**ООО «Завод «КОНОРД»**

---

**КОТЕЛ ОТОПИТЕЛЬНЫЙ**

**ТУ 23.0237521.17-08**

**РУКОВОДСТВО ПО ЭКСПЛУАТАЦИИ  
ПАСПОРТ**



# **ВНИМАНИЕ! ОСОБЕННО ВАЖНО!**

Перед установкой котла необходимо обратить особое внимание на п.4 «Меры безопасности», п.6 «Монтаж котла и системы отопления», п.7 «Требования для монтажа котла на природном газе» настоящего руководства!

Установка отопительного котла должна производиться только специалистами газовых или монтажных служб с отметкой в паспорте!

Гарантийные обязательства не распространяются на котлы и газогорелочные устройства, установленные самостоятельно!

При покупке котла следует проверить вместе с продавцом комплектность и товарный вид отопительного котла! После продажи котла завод-изготовитель не принимает претензии по некомплектности и механическим повреждениям.

## СОДЕРЖАНИЕ

1. Общие указания	6
2. Технические данные	7
3. Комплект поставки	11
4. Меры безопасности	17
5. Устройство и принцип работы	18
6. Газогорелочные устройства производства ООО «Завод «КОНОРД»	19
7. Монтаж котла и системы отопления	28
8. Требования для монтажа котла на природном газе	30
9. Техническое обслуживание котла	31
10. Обслуживание системы отопления	32
11. Характерные неисправности и методы их устранения	33
12. Настройка автоматики управления	34
13. Регламентные, профилактические работы, методика проведения контрольных испытаний автоматики безопасности.	34
14. Ресурс, срок службы. Гарантийные обязательства	35
15. Сведения об утилизации	36
16. Рисунки и схемы	37
17. Приложения	50
18. Гарантийный талон	53
19. Свидетельство о приемке	62

**ВНИМАНИЕ!**  
**ПРИСТУПИТЬ К УСТАНОВКЕ КОТЛА И В ДАЛЬНЕЙШЕМ К**  
**ЭКСПЛУАТАЦИИ ТОЛЬКО ПОСЛЕ ВНИМАТЕЛЬНОГО**  
**ОЗНАКОМЛЕНИЯ С НАСТОЯЩИМ РУКОВОДСТВОМ ПО**  
**ЭКСПЛУАТАЦИИ**

**1. ОБЩИЕ УКАЗАНИЯ**

1.1. Котел отопительный предназначен для теплоснабжения зданий, сооружений и индивидуальных жилых домов, оборудованных системами отопления непрерывного действия с естественной или принудительной циркуляцией теплоносителя и для горячего водоснабжения при исполнении с водоподогревателем с использованием для горячего водоснабжения питьевой воды, соответствующей СанПиН2.14.559-96 "Питьевая вода. Гигиенические требования к качеству воды централизованных систем питьевого водоснабжения. Контроль качества".

1.2. Котел изготавливается в исполнении для умеренных и холодных климатических зон (районов). Для эксплуатации котел устанавливается в закрытых помещениях (объемах) с естественной вентиляцией без искусственных регулируемых климатических условий, где колебания температуры и влажности воздуха, воздействие песка и пыли существенно меньше, чем на открытом воздухе.

1.3. Транспортирование котлов допускается всеми видами транспорта при условии защиты изделия и упаковки от механических повреждений, воздействия атмосферных осадков, согласно правилам перевозок грузов, действующих на каждом виде транспорта.

1.4. Способ погрузки и крепления погрузочных мест должны обеспечивать полную сохранность котлов от механических повреждений.

Котлы устанавливаются на транспортные средства в вертикальном положении.

1.5. Перед вводом котла в эксплуатацию необходимо снять защитную пленку с деталей облицовки.

1.6. Запрещается использовать для подвода газа подводку с внутренним диаметром менее 15 мм.



## 2. ТЕХНИЧЕСКИЕ ДАННЫЕ

Таблица 1

№ п/п	Наименование	Модель котла	
		КС-Т-12р, КС-ТГ-12/16S, КС-П-12/16, КС-ТВ-12р, КС-ТГВ-12/16S, КС-ТПВ-12/16	КС-Т-16р, КС-ТГ-16/20S, КС-П-16/20, КС-ТВ-16р, КС-ТГВ-16/20S, КС-ТПВ-16/20
<b>1</b>	<b>2</b>	<b>3</b>	<b>4</b>
1	Теплопроизводительность, кВт	12/16/16/12/16 /16	12/16/16/12/16/1 6
2	Площадь отапливаемых помещений, при высоте потолка до 2,7 м, до ... м <sup>2</sup>	120/160/160 /120/160/160	120/160/160 /120/160/160
3	КПД по отходящим газам, %, не менее:		
	- на твердом топливе	80	80
	- на газовом топливе	84	84
	- на пеллетах	85	85
4	Рабочее давление воды в котле, мПа (кг/см <sup>2</sup> ), не более		
	- в змеевике	0,6(6,0)	0,6(6,0)
	- в котле	0,12(1,2)	0,12(1,2)
5	Температура воды в котле °С, не более	95	95
6	Присоединительная резьба штуцеров для подвода и отвода воды:		
	- на отопление	2"	2"
	- для горячего водоснабжения	-/-1/2"/1/2"	-/-1/2"/1/2"



<b>7</b>	Присоединительная резьба штуцера для подвода газа	-1/2"/-1/2"	-1/2"/-1/2"
<b>8</b>	Внутренние размеры дымохода, мм	Ø110	Ø144
<b>9</b>	Габаритные размеры котла, мм:		
	- длина	750/760/935 /750/760/935	750/760/935 /750/760/935
	- ширина	480	480
	- высота	1030/950/950 /1295/1295/1295	1135/1055/1400/1 400
<b>10</b>	Масса котла, кг, не более	115/118/123/124 /127/132	126/130/134/135 /139/143
<b>11</b>	Разряжение за котлом, Па:		
	- наименьшее	10	10
	- наибольшее	25	25
<b>12</b>	Расход газа при номинальной теплопроизводительности, м <sup>3</sup> /ч	-/2/-/2	-/2,44/-/2,44
<b>13</b>	Присоединительное давление газа, кПа (мм. вод. ст.):		
	- номинальное	1,3 (130)	1,3 (130)
	- наименьшее	0,6 (60)	0,6 (60)
	- наибольшее	1,8 (180)	1,8 (180)
<b>14</b>	Состав отходящих газов:		
	- окиси углерода СО, мг/м <sup>3</sup> , не более	119	119
	- окиси азота NO, мг/м <sup>3</sup> , не более	240	240

Продолжение таблицы 1

№ п/п	Наименование	Модель котла	
		КС-Т-30р, КС-ТГ-30S, КС-ТП-30, КС-ТВ-30р, КС-ТВ-30S, КС-ТПВ-30	КС-Т-40р, КС-ТГ-40S, КС-ТП-40, КС-ТВ-40р, КС-ТВ-40S, КС-ТПВ-40
1	2	3	4
1	Теплопроизводительность, кВт	30	40
2	Площадь отапливаемых помещений, при высоте потолка до 2,7 м, до ... м <sup>2</sup>	300	400
3	Коэффициент полезного действия, %, не менее:		
	- на твердом топливе	80	80
	- на газовом топливе	84	84
	- на пеллетах	85	85
4	Рабочее давление воды в котле, мПа (кг/см <sup>2</sup> ), не более		
	- в змеевике	-	-
	- в котле	0,12(1,2)	0,12(1,2)
5	Температура воды в котле °С, не более	95	95
6	Присоединительная резьба штуцеров для подвода и отвода воды:		
	- на отопление	2"	2"
	- для горячего водоснабжения	-	-

7	Присоединительная резьба штуцера для подвода газа	-/3/4"/-	-/3/4"/-
8	Внутренние размеры дымохода, мм	Ø176	Ø176
9	Габаритные размеры котла, мм:		
	- длина	1056/1075/1285 /1056/1075/1285	1056/1075/1285 /1056/1075/1285
	- ширина	485	485
	- высота	1302/1281/1281 /1600/1600/1600	1380/1359/1359 /1600/1600/1600
10	Масса котла, кг, не более	195/201/205 /207/213/218	208/214/218 /220/236/230
11	Разряжение за котлом, Па:		
	- наименьшее	10	10
	- наибольшее	25	25
12	Расход газа при номинальной теплопроизводительности, м <sup>3</sup> /ч	-/3,8/-/3,8/-	-/5,4/-/5,4/-
13	Присоединительное давление газа, кПа (мм. вод. ст.):		
	- номинальное	1,3 (130) или 2,0	1,3 (130) или 2,0
	- наименьшее	0,6 (60)	0,6 (60)
	- наибольшее	1,8 (180) или 2,0	1,8 (180) или 2,0
14	Состав отходящих газов:		
	- окиси углерода СО, мг/м <sup>3</sup> , не более	119	119
	- окиси азота NO, мг/м <sup>3</sup> , не более	240	240

**Все параметры, указанные в таблице, соответствуют работе котла при номинальной теплопроизводительности и установившемся тепловом равновесии.**

### 3. КОМПЛЕКТ ПОСТАВКИ

Таблица 2

№ п/п	Наименование	Комплектующие на модель котла					
		КС-Т-12р	КС-ТГ-12/16S	КС-ТП-12/16	КС-ТВ-12р	КС-ТГВ-12/16S	КС-ТПВ-12/16
1	2	3	4	5	6	7	8
1	Котел	1	1	1	1	1	1
2	Колосниковая решетка	1	1	1	1	1	1
Упаковочное место 1							
4	Руководство по эксплуатации на котел	1	1	1	1	1	1
5	Регулятор тяги	1	1	1	1	1	1
6	Ручка	2	2	2	2	2	2
7	Ось	2	2	2	2	2	2
8	Кронштейн	1	1	1	1	1	1
9	Винт М4х10	3	3	3	3	3	3
10	Гайка М4	3	3	3	3	3	3

Комплект горелки УГ-19Х							
17	Горелка УГ-19Х	-	1	-	-	1	-
18	Руководство по эксплуатации газогорелочного устройства	-	1	-	-	1	-
19	Заглушка 1/2"(полиэтилен)	-	1	-	-	1	-
20	Винт-саморез 3,5*11	-	2	-	-	2	-
21	Винт-саморез 4,2*13	-	4	-	-	4	-
22	Провод	-	2	-	-	2	-
23	Термостат 65С°(датчик тяги)	-	1	-	-	1	-
24	Дверца (переходная)	-	1	-	-	1	-
25	Лист топочный	-	1	-	-	1	-
26	Турбулизатор	-	8	-	-	8	-
Комплект теплообменника							
27	Теплообменник	-	-	-	1	1	1
28	Муфта 50-Ц ГОСТ 8966-75	-	-	-	1	1	1
29	Контргайка 50-Ц ГОСТ 8968-75	-	-	-	1	1	1
Комплект пеллетной горелки							
20	Пеллетная горелка КОРІ 4/25 в упаковке	-	-	1	-	-	1
21	Подающий механизм в упаковке	-	-	1	-	-	1
22	Дверца (переходная) в упаковке	-	-	1	-	-	1
23	Бункер в упаковке	-	-	1	-	-	1

Продолжение таблицы 2

№ п/п	Наименование	Комплектующие на модель котла					
		КС-Т-16р	КС-ТГ-16/20S	КС-ТП-16/20	КС-ТВ-16р	КС-ТТВ-16/20S	КС-ТПВ-16/20
1	2	3	4	5	6	7	8
1	Котел	1	1	1	1	1	1
2	Колосниковая решетка	1	1	1	1	1	1
Упаковочное место 1							
4	Руководство по эксплуатации на котел	1	1	1	1	1	1
5	Регулятор тяги	1	1	1	1	1	1
6	Ручка	2	2	2	2	2	2
7	Ось	2	2	2	2	2	2
8	Кронштейн	1	1	1	1	1	1
9	Винт М4х10	3	3	3	3	3	3
10	Гайка М4	3	3	3	3	3	3

Комплект горелки УГТ-24S							
11	Горелка УГТ-24S	-	1	-	-	1	-
12	Руководство по эксплуатации газогорелочного устройства	-	1	-	-	1	-
13	Заглушка 1/2" (полиэтилен)	-	1	-	-	1	-
14	Винт-саморез 3,5*11	-	2	-	-	2	-
15	Винт-саморез 4,2*13	-	4	-	-	4	-
16	Провод	-	2	-	-	2	-
17	Термостат 75С° (датчик тяги)	-	1	-	-	1	-
18	Дверца (переходная)	-	1	-	-	1	-
19	Лист топочный	-	1	-	-	1	-
20	Турбулизатор	-	8	-	-	8	-
Комплект теплообменника							
21	Теплообменник	-	-	-	1	1	-
22	Муфта 50-Ц ГОСТ 8966-75	-	-	-	1	1	-
23	Контргайка 50-Ц ГОСТ 8968-75	-	-	-	1	1	-
Комплект пеллетной горелки							
20	Пеллетная горелка КОРІ 4/25 в упаковке	-	-	1	-	-	1
21	Подающий механизм в упаковке	-	-	1	-	-	1
22	Дверца (переходная) в упаковке	-	-	1	-	-	1
23	Бункер в упаковке	-	-	1	-	-	1

Продолжение таблицы 2

№ п/п	Наименование	Комплектующие на модель котла					
		КС-Т-30р	КС-ТГ-30/30S	КС-ТП-30/30	КС-Т-40р	КС-ТГ-40/40S	КС-ТП-40/40
1	2	3	4	5	6	7	8
1	Котел	1	1	1	1	1	1
2	Колосниковая решетка	2	2	2	2	2	2
Упаковочное место 1							
4	Руководство по эксплуатации на котел	1	1	1	1	1	1
5	Регулятор тяги	1	1	1	1	1	1
6	Дымоход	1	1	1	1	1	1
7	Заслонка (дымохода)	1	1	1	1	1	1
8	Болт М10	4	4	4	4	4	4
9	Шайба С10	4	4	4	4	4	4



Комплект горелки (УГТ-33S или УГТ-45S)							
10	Горелка УГТ-33S или УГТ-45S	-	УГТ-33S	-	-	УГТ-45S	-
11	Руководство по эксплуатации газогорелочного устройства	-	1	-	-	1	-
12	Заглушка 1/2" (полиэтилен)	-	1	-	-	1	-
13	Винт-саморез 3,5*11	-	2	-	-	2	-
14	Винт-саморез 4,2*13	-	4	-	-	4	-
15	Провод	-	2	-	-	2	-
16	Термостат 75С° (датчик тяги)	-	1	-	-	1	-
17	Дверца (переходная)	-	1	-	-	1	-
18	Лист топочный	-	1	-	-	1	-
19	Турбулизатор	-	-	-	-	-	-
Комплект пеллетной горелки							
20	Пеллетная горелка КОРІ 12/50 в упаковке	-	-	1	-	-	1
21	Подающий механизм в упаковке	-	-	1	-	-	1
22	Дверца (переходная) в упаковке	-	-	1	-	-	1
23	Бункер в упаковке	-	-	1	-	-	1

\* Котлы, укомплектованные газогорелочными устройствами производства ООО "Завод "КОНОРД" руководством по эксплуатации на горелку не комплектуются.

**Примечание:** Комплектующие изделия находятся в топке котла и в отдельной упаковке.

## 4. МЕРЫ БЕЗОПАСНОСТИ

4.1 Котел отопительный соответствует всем требованиям, обеспечивающим безопасность жизни, здоровья потребителя и, при условии выполнения всех требований к установке и эксплуатации котла, обеспечивает предотвращение нанесения вреда имуществу потребителя.

4.2 Во избежание пожаров котел не допускается устанавливать на сгораемые детали помещений, под котлом и перед его фронтом на 0,5 м необходима прокладка стальных листов по асбестовому картону или войлоку, смоченному в глиняном растворе.

4.3 К обслуживанию допускаются лица, ознакомленные с устройством и правилами эксплуатации котла.

4.4 Перед розжигом котла необходимо провентилировать топку в течение 10-15 минут.

4.5 Перед розжигом котла необходимо проверить наличие тяги в дымоходе поднесением полоски бумаги к смотровому окну.

4.6 При неработающем котле газовый кран перед котлом должен быть закрытым.

### 4.7 ЗАПРЕЩАЕТСЯ:

4.7.1 производить монтаж котла и системы отопления с отступлениями от настоящего Руководства.

**4.7.2 устанавливать запорные устройства на подающей линии и на патрубке, соединяющем систему отопления с расширительным баком, а также на переливной линии, кроме вводов в радиаторы.**

4.7.3 производить настройку автоматики на температуру воды в системе отопления (водяной рубашке котла) выше 95 °С

4.7.4 эксплуатировать котел при неполном заполнении системы отопления водой

**4.7.5 проводить к расширительному баку трубопроводы, диаметром менее 1<sup>1/4</sup>», а также использовать расширительный бак, не соответствующий проекту на систему отопления, выполненному специализированной организацией.**

4.7.6 превышение давления воды:

а) в системе горячего водоснабжения (водопроводной воды в змеевике) свыше 0,6 МПа (6кг/см<sup>2</sup>)

б) в системе отопления свыше 0,12 МПа (1,2 кг/см<sup>2</sup>) или высота 12 м.

**4.7.7 быстрое заполнение горячего котла холодной водой (не более 8 л/мин).**

4.7.8 устанавливать циркуляционный насос без разработки проекта системы отопления.

4.8 При обнаружении в помещении запаха газа немедленно выключить котел, открыть окна и двери, вызвать по телефону аварийную газовую службу. До ее приезда и до устранения утечки газа не производить работ, связанных с огнем, искрообразованием (не включать электроосвещение, не пользоваться газовыми и электрическими приборами).

## **5. УСТРОЙСТВО И ПРИНЦИП РАБОТЫ**

5.1 Основные показатели котла приведены в таблице №1.

5.2 Устройство и принцип работы котла.

5.2.1 Котел является универсальным и может работать на твердом топливе (уголь, дрова или пеллеты) или на газе в зависимости от комплектации.

5.2.2 Котлы КС-Т-30р (рис.1) состоят из топки 12 с жаровыми трубами. Вокруг топки имеется водяная рубашка 7. Через жаровые трубы циркулирует вода, что увеличивает площадь теплосъема. Температура воды в котле контролируется термометром 16. Нагретая вода в результате образовавшихся в котле конвекционных потоков выходит в систему отопления через верхний патрубок 5. Обратная вода из системы отопления поступает в котел через нижний патрубок 10. В нижней части топки устанавливаются колосники 8, образующие полотно колосниковой решетки для работы котла на твердом топливе. На фронтальной поверхности котла крепятся загрузочная 4 и шуровочная 1 дверцы, через которые производятся загрузка топлива, чистка колосниковой решетки, а так же чистка поверхности топки.

5.2.2.1 Устройство котла на природном газе

В котле для сжигания природного газа вместо колосников, дверцы шуровочной и рамки чугунной монтируется газогорелочное устройство с автоматикой. **На всех универсальных котлах, при работе на природном газе, в верхней части топки вплотную к передней стенке устанавливаются топочные листы.**

**5.2.2.2 Порядок и принцип работы газогорелочного устройства (кроме горелок производства ООО «Завод «КОНОРД») описан в прилагаемом руководстве по эксплуатации на газогорелочное устройство.**

## 6. Газогорелочные устройства производства ООО «Завод «КОНОРД»

### ВНИМАНИЕ! ОСОБО ВАЖНО!

Монтаж и настройка газогорелочного устройства (в дальнейшем УГ) производится только работниками газовых служб с соответствующей отметкой в паспорте.

Гарантийные обязательства не распространяются на УГ, установленные самостоятельно!

При покупке УГ следует проверить комплектацию, отсутствие механических повреждений и внешний вид устройства! После продажи УГ завод-изготовитель не принимает претензий по некомплектности и дефектам УГ!

Установка УГ должна производиться в соответствии с требованиями «Правил пожарной безопасности»

Все модификации УГ не допускаются к применению на опасных производственных объектах

Все УГ имеют декларацию о соответствии  
№ Д-RU.АГ75.В.08621

6.1 Котлы отопительные, не имеющие буквенного обозначения в конце своей маркировки, комплектуются газогорелочными устройствами производства ООО «Завод «КОНОРД» (п. 6.3).

### 6.2 Назначение.

Устройство газогорелочное (УГ) с электронезависимой многофункциональной автоматикой SIT предназначено для сжигания природного газа в отопительных напольных котлах.

### 6.3 Технические данные.

Вид газа – природный по ГОСТ 5542-73.

Номинальное давление природного газа,  
кПа ( мм вод. ст.) \_\_\_\_\_ 1,3 (130)

Минимальное давление природного газа,  
кПа (мм вод. ст.) \_\_\_\_\_ 0,6 (60)

Максимальное давление природного газа,  
кПа ( мм вод. ст.) \_\_\_\_\_ 1,8 (200)

Содержание окиси углерода в продуктах сгорания, %  
не более \_\_\_\_\_ 0,05

Присоединительная резьба подвода газа:

- условный проход, мм \_\_\_\_\_ 15
- резьба присоединительная трубная, цилиндрическая, ГОСТ 6357-81 \_\_\_\_\_ 1/2"-В
- Инерционность срабатывания входного клапана при розжиге, сек., не более \_\_\_\_\_ 30
- Время отключения запальной горелки:
  - при отсутствии тяги в дымоходе, сек:
    - не более \_\_\_\_\_ 60
    - не менее \_\_\_\_\_ 10
  - при погасании пламени запальной горелки, сек.
    - не более \_\_\_\_\_ 30

Остальные технические данные и параметры УГ приведены в таблице 3.

## Технические данные и применяемость газогорелочных устройств, производства ООО «Завод КОНОРД».

Таблица 3

№ п/п	Наименование параметра	УГ-19Х	УГТ-24S	УГТ-33S	УГТ-45S
1.	Номинальная тепловая мощность, кВт	19 ±5%	24 ±5%	33 ±5%	45 ±5%
2.	Модель автоматики безопасности и регулирования SIT	630 SIT	630 SIT	710 SIT	820 SIT
3.	Количество секций POLIDORO / газогорелочных труб POLIDORO, шт.	-/2	-/2	-/3	-/4
4.	Диапазон и точность настройки t° воды в котле, °С	(40-90) ±5	(40-90) ±5	(40-90) ±5	(40-90) ±5
5.	Модель котла	КС-ТГ-12/16S	КС-ТГ-16/20S	КС-ТГ-30/30S	КС-ТГ-40/40S
6.	Рисунок горелки	2	2	-	-

## 6.4 Комплект поставки.

В комплект поставки для УГ с газовым клапаном EVROSIT 630

ВХОДИТ:

- |  |         |
|--|---------|
| 1) Устройство газогорелочное в сборе                               | - 1 шт. |
| 2) Руководство по эксплуатации                                     | - 1 шт. |
| 3) Крепеж - количество и вид крепежа определяется моделью горелки. |         |

- |                            |         |
|----------------------------|---------|
| 4) Провод с клеммами       | - 2 шт. |
| 5) Термостат (датчик тяги) | - 1 шт. |

В комплект поставки для УГ с газовым клапаном MINISIT 710 входит:

- |  |         |
|--|---------|
| 1) Устройство газогорелочное в сборе                               | - 1 шт. |
| 2) Руководство по эксплуатации                                     | - 1 шт. |
| 3) Крепеж - количество и вид крепежа определяется моделью горелки. |         |

- |                            |         |
|----------------------------|---------|
| 4) Провод с клеммами       | - 2 шт. |
| 5) Термостат (датчик тяги) | - 1 шт. |

## 6.5 Требования техники безопасности.

6.5.1. При эксплуатации УГ, во избежание несчастных случаев и аварий, потребителю **категорически запрещается:**

6.5.1.1 пользоваться УГ лицам, не ознакомленным с данным руководством;

6.5.1.2 пользоваться УГ при наличии утечки газа, неисправности автоматики, отсутствии тяги в дымоходе;

6.5.1.3 Пользоваться УГ при деформации деталей или узлов;

6.5.1.4 Механически воздействовать на газовый клапан или узлы УГ;

6.5.1.5 Проводить устранение неполадок в работе газогорелочного устройства, его ремонт или вносить конструктивные изменения.

6.5.2. Об отсутствии тяги и неисправностях газогорелочного устройства необходимо немедленно сообщить в газовую службу.

**При появлении запаха газа в помещении необходимо:**

6.5.2.1 Закрыть газовый кран на газопроводе и повернуть ручку на автоматике в положение «0» до упора для EVROSIT 630 или нажать кнопку «выключение» для MINISIT 710;

6.5.2.2 не включать осветительные и другие электрические приборы, не разжигать огонь, не курить;

6.5.2.3 открыть окно и проветрить помещение;

6.5.2.4 вызвать аварийную газовую службу газового хозяйства для устранения неполадок.

## 6.6 Устройство УГ.

УГ (рис. 2) состоит из газогорелочных труб POLIDORO 1 и автоматики безопасности включающей в себя: термодатчик с термобаллоном (на рис.2 не показаны), пилотную (запальную) горелку 2 с термопарой 4, датчик тяги (на рис.2 не показан), клапан газовый 3, соединительные детали и трубопроводы (на рис. 2 не обозначены позициями), и провода (на рис. 2 не показаны).

На фронтальной щитке УГ имеется смотровое отверстие, закрываемое заслонкой, через которое осуществляется наблюдение за процессом горения.

Автоматика безопасности предназначена для отключения подачи газа к газогорелочным трубам 1 горелки и пилотной (запальной) горелке 2 в случаях отсутствия тяги в дымоходе, прекращения подачи газа и погасания пилотной (запальной) горелки.

В случае нагрева воды до  $90 \pm 5$  °С автоматика безопасности отключит подачу газа на основную горелку, пилотная горелка продолжит свою работу. Как только температура воды в теплоносителе опустится ниже своего заданного значения, подача газа на основную горелку возобновится.

Автоматическое поддержание заданной температуры воды обеспечивается газовым клапаном (SIT 630/710) 3. Предел настройки терморегулятора от +40°С до +90 °С. Автоматика поддерживает заданную температуру теплоносителя в котле в пределах  $\pm 5$  °С.

## 6.7 Подготовка к работе.

Перед началом эксплуатации УГ необходимо:

6.7.1 проверить наличие комплектующих деталей и узлов согласно п.3 настоящего руководства;

6.7.2 закрепить фронтальный щиток УГ на котле;

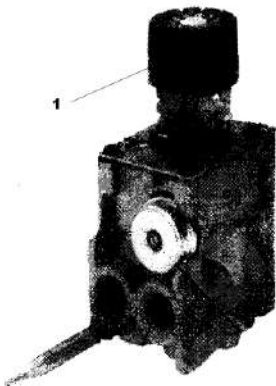
6.7.3 произвести соединение термодатчика с котлом в следующей последовательности: вставить термобаллон термодатчика в соответствующее гнездо в котле не разгибая медной трубки термодатчика.

**ВНИМАНИЕ!!!** Запрещается производить разборку термодатчика.

**ВНИМАНИЕ!!!** Регулировка, устранение неполадок должны выполняться только квалифицированным персоналом, согласно руководству по эксплуатации газового клапана EVROSIT 630 и MINISIT 710 и настоящему паспорту.



## 6.8 Розжиг газогорелочного устройства и регулировка температуры теплоносителя



### 6.8.1 Газовый клапан EVROSIT 630 горелки УГТ-24S.

Управление пусковым газом и пьезовоспламенителем производится ручкой управления 1.

**6.8.2 Розжиг пилотной (запальной) и основной горелки.** Поверните ручку управления против часовой стрелки в позицию розжига. Нажмите на нее до упора, и не отпуская ее, нажмите кнопку пьезорозжига.

Не отпускайте ручку управления в течении 30 секунд. Убедитесь, что пилотная (запальная) горелка воспламенилась.

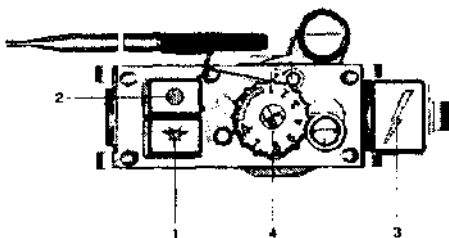
После розжига пилотной (запальной) горелки отпустить ручку 1 и повернуть против часовой стрелки до позиции 1-7. При таком положении будет включена в работу основная горелка. Если воспламенение газа на пилотной (запальной) или основной горелке не произошло, повторить розжиг в той же последовательности, немного увеличив выдержку более 30 секунд (до 1 минуты).

### 6.8.3 Регулировка температуры теплоносителя.

При повороте ручки управления против часовой стрелки температура теплоносителя будет увеличиваться. Максимальная температура 90°C достигается при крайнем левом положении ручки (положение «7»), при нормальном давлении газа в сети. Если температура воды не достигает 90°C, необходимо отрегулировать давление газа на клапане.

### 6.8.4 Отключение основной и пилотной (запальной) горелки.

Повернуть ручку 1 по часовой стрелке в позицию розжига (при этом отключится подача газа к горелке, но на пилотной (запальной) горелке будет гореть факел). Далее поверните ручку 1 по часовой стрелке в положение «выключено» (при этом произойдет полное отключение подачи газа к основной и пилотной (запальной) горелке). Повторное включение основной и пилотной (запальной) горелки возможно только после охлаждения термпары и снятия ЭДС с электроклапана (около 2 минут после выключения).



- 1 – Кнопка подачи газа на пилотную горелку
- 2 – Кнопка выключения
- 3 – Пьезовоспламенитель
- 4 – Рукоятка настройки температуры

### 6.9.1. Газовый клапан 710 SIT горелки УГТ-45S.

Управление пуском газа производится кнопкой 1, пьезорозжиг – кнопкой 3.

Ручка регулировки температуры теплоносителя располагается на верхней облицовочной панели котла.

### 6.9.2 Розжиг пилотной

#### (запальной) и основной горелки.

Нажать кнопку подачи газа 1 до упора и, не отпуская ее, нажать кнопку пьезовоспламенителя. Удерживайте кнопку 1 в течение 5-10 секунд.

Отпустите кнопку 1 и проверьте наличие пламени на пилотной горелке. Если пламени нет, повторите процесс сначала, увеличивая время нажатия кнопки 1 (до 1 минуты).

Для включения основной горелки поверните рукоятку настройки температуры 4 против часовой стрелки до позиции 1-7.

### 6.9.3 Регулировка температуры теплоносителя.

Температура теплоносителя регулируется вращением ручки термостата, расположенной на верхней облицовочной панели котла.

### 6.9.4 Отключение основной и пилотной (запальной) горелки.

Установить ручку термостата на верхней облицовочной панели котла в положение «0».

Для отключения основной горелки поверните рукоятку 4 по часовой стрелке до положения «выключено». При этом будет гореть факел пилотной горелки. Для полного выключения подачи газа нажмите кнопку выключения 2.

Повторное включение основной и пилотной (запальной) горелки возможно только после охлаждения теплопары и снятия ЭДС с электроклапана (около 2 минут после выключения).

**ВНИМАНИЕ!!!** ООО «Завод КОНОРД» оставляет за собой право на внесение изменений, не ухудшающих качественные и эксплуатационные показатели отопительного оборудования. В связи с постоянным совершенствованием конструкции некоторые рисунки и данные в настоящем руководстве могут отличаться.

## **6.9 Порядок технического обслуживания, ремонта и диагностики УГ.**

**Регулировка, устранение неполадок должны выполняться только квалифицированным персоналом, согласно руководству по эксплуатации газовых клапанов EVROSIT 630 и MINISIT и настоящему паспорту.**

Один раз в год необходимо производить плановый осмотр газогорелочного устройства. В ходе осмотра необходимо проверить срабатывание автоматики безопасности в критических режимах путем временного перекрытия дымохода. Полученные при проверке результаты должны соответствовать техническим данным, указанным в настоящем руководстве. Осмотр осуществляется работниками газовой организации, имеющими соответствующее разрешение.

При установке отопительного котла с УГ на опасном производственном объекте по истечении 10 лет должно производиться техническое диагностирование УГ, с целью продления срока безопасной эксплуатации.

Наблюдение за работой устройства возлагается на владельца, который должен следить за чистотой и исправностью данного устройства.

Помещение, в котором эксплуатируется газогорелочное устройство, должно соответствовать требованиям «Правил безопасности в газовом хозяйстве» и «Правил пожарной безопасности». Настройка автоматики на предельную температуру  $90\pm 5^{\circ}\text{C}$  произведена при стандартных условиях давления газа в сети и разряжения в дымоходе. Поскольку у потребителя условия эксплуатации могут отличаться от стандартных, необходимо при запуске котла представителю газовой службы произвести проверку, и, в случае необходимости, отрегулировать подачу газа на газовом клапане.

## **6.10 Правила хранения.**

6.10.1 УГ должно храниться в закрытых помещениях с относительной влажностью воздуха не более 80% и температурой воздуха не ниже  $-20^{\circ}\text{C}$  в упаковке или без нее.

6.10.2 Хранение УГ без упаковки должно производиться на стеллажах в один ряд.

## 6.11 Характерные неисправности и методы их устранения.

Наименование возможных неисправностей	Причина неисправностей	Метод устранения	Примечание
1. Не разжигается горелка.	Не поступает газ на запальную горелку	Проверить проходимость газа на пилотную горелку	Мастер-наладчик.
2. После отпускания ручки управления запальная горелка гаснет	Не исправен датчик тяги	Проверить датчик тяги, при необходимости заменить	Мастер-наладчик.
	Нарушился электрический контакт между термопарой и клапаном.	Восстановить электрический контакт	
	Неисправна термопара.	Заменить термопару	
	Неисправен газовый клапан	Заменить газовый клапан	
3. Не работает термодатчик	Утечка рабочей жидкости из термодатчика	Заменить газовый клапан	Мастер-наладчик.
4. Не разжигается горелка.(Повторно)	Слабое давление в газовой магистрали	Увеличить подачу газа на пилотную и основную горелки путем регулировки винта клапана(см. схему)	Мастер-наладчик.

## 6.12 Гарантийные обязательства.

6.12.1 Предприятие гарантирует работу УГ 12 месяцев со дня пуска в эксплуатацию, но не более 15 месяцев со дня отгрузки с завода при соблюдении условий эксплуатации, транспортировки, хранения и монтажа согласно требованиям ТУ 4858-005-49788732-2010 и настоящего руководства.

6.12.2 Претензии не принимаются, если неисправность возникла в результате невыполнения требований, указанных в пункте 1, предыдущего параграфа.

6.12.3 Гарантийный ремонт устройства производится службами газового хозяйства или другими организациями, выполняющими их функции по месту жительства потребителя.

6.12.4 По результатам осмотра оформляется талон на гарантийный ремонт.

6.12.5 Ресурс устройства до капитального ремонта не менее 18000 часов.

6.12.6 Срок службы УГ – не менее 10 лет.

6.12.7 Замечания и предложения направлять по адресу:  
**344045, Россия, г. Ростов-на-Дону, ул. 50-летия Ростсельмаша, 2-6/22**

**ООО «Завод «КОНОРД» Тел./факс (863)-290-83-28, 252-17-73**

**ВНИМАНИЕ!!!** Перед общением со специалистом сервисной службы подготовьтесь сообщить марку и серийный номер котла, указанные на странице 50 настоящего руководства по эксплуатации.

## **7. МОНТАЖ КОТЛА И СИСТЕМЫ ОТОПЛЕНИЯ**

**ВНИМАНИЕ!!!** Установка отопительного котла должна производиться только специалистами газовых служб с отметкой в паспорте!

7.1 Газогорелочное устройство для котла хранится в отдельной упаковке. Во избежание повреждения котлы подлежат транспортировке в таре непосредственно до места установки.

7.2 При установке на сгораемые конструкции здания под котлом и перед его фронтом на 0,5 м необходимо устанавливать прокладку из стального листа по асбестовому картону или войлоку, смоченному в глиняном растворе.

7.3 С целью улучшения условий циркуляции воды в системе отопления, котел необходимо устанавливать таким образом, чтобы его нижний патрубок (рис.1 поз.11) был ниже радиаторов отопительной системы здания (строения).

7.4 Трубопроводы выполняются из водопроводных труб. Трубы могут соединяться при помощи резьбовой фурнитуры и/или сварки.

7.5 При монтаже трубопроводов при помощи сварки, рекомендуется оставлять резьбовые соединения для обеспечения разборки системы при ремонте.

7.6 Рекомендуемые установочные размеры для радиаторов при монтаже квартирного отопления:

а) от стены радиатора – не менее 3 см;

б) от пола до низа радиатора – 10 см;

в) от верха радиатора до подоконника - не менее 10 см.

г) При установке радиатора в нише расстояние от радиатора до боковой стенки ниши не менее 10 см с каждой стороны.

7.7 При гибке труб необходимо соблюдать минимальный радиус, который должен быть не менее 2 наружных диаметров трубы.

7.8 Стояки при укладке труб должны устанавливаться строго вертикально. Допускаемое отклонение от вертикальности – 3 мм на 3 метрах длины трубы.

7.9 Горизонтальные трубопроводы должны прокладываться с уклоном для выпуска воздуха из системы. Величина уклона должна быть не менее 10 мм на каждый метр трубопровода. При этом уклоны ответвлений к нагревательному прибору должны иметь уклон не менее 10 мм на всю длину подводки в сторону нагревательного прибора.

7.10 При установке 2 и более котлов на 1 систему необходимо устанавливать пробковый кран или задвижку на обратной линии к каждому котлу.

7.11 Диаметры трубопроводов системы отопления подбираются специальным расчетом. В типовых проектах систем отопления наиболее распространенными являются следующие значения:

- **главный стояк от котла – 1¾" или 2"**
- **разводящие и сборные магистрали – 1¼" или 1½"**
- **подключение приборов – ¾" или 1".**

7.12 Схемы установки котлов представлены на рис. 9,10,11,12.

7.13 Устройство дымовой трубы должно отвечать следующим требованиям:

- дымоход, к которому подключается котел, должен быть расположен во внутренней капитальной стене здания;
- дымоотводящие трубы, прокладываемые через не отапливаемые помещения, при необходимости должны быть покрыты теплоизоляцией;
- допускается подсоединение отопительных котлов к дымоходам, изготовленным из асбоцементных труб;
- **устройство дымохода должно быть согласовано с органами пожарного надзора (ВДПО);**
- для обеспечения пожарной безопасности и во избежание загазованности в помещении дымовая труба должна быть выведена над уровнем крыши в соответствии с требованиями СНИП 2.04.08-87, приложение 6.

**7.14 Площадь сечения дымохода не должна быть равной, либо меньшей, площади патрубка котла, присоединяемого к дымоходу (см. табл. 1).**

7.15 Дымоходы должны быть вертикальными, без уступов.

**7.16 Отопительные котлы КС-Т-30р, КС-ТГ -30/40S, КС-ТП-30/40, КС-Т/ТВ-12р, КС-ТГ/ТГВ-12/16S и КС-Т/ТВ-16р, КС-ТГ/ТГВ -16/20S устанавливать в закрытую систему отопления запрещается!!!**

7.17 К нижнему патрубку водонагревателя котла подсоединяется холодная проточная вода, к верхнему – отбор горячей воды.

Давление в системе отопления в рабочем состоянии, при температуре воды в системе отопления  $60^{\circ}\text{C}$ - $80^{\circ}\text{C}$ , не должно превышать рабочее, указанное в табл. 1 п. 4 руководства, то есть  $0,12\text{ МПа}$  ( $1,2\text{ кгс/см}^2$ ).

**7.18 На подающей линии (не далее, чем 500мм от верхнего патрубка котла) должен быть установлен предохранительный клапан, отрегулированный на давление  $0,15\text{ МПа}$  ( $1,5\pm\text{кгс/см}^2$ ).**

7.19 Для контроля давления в системе отопления должен быть установлен манометр с пределом измерения  $0\text{--}4\text{ кгс/см}^2$ .

**ВНИМАНИЕ!!! Проект системы отопления с принудительной или естественной циркуляцией должен разрабатываться специализированной организацией, имеющей право на данные работы.**

7.20 Если в системе отопления предусматривается заполнение и подпитка котла из водопроводной сети, необходимо **перед краном устанавливать обратный клапан**. Заполнять систему давлением, не превышающим рабочее давление котла. Систему отопления заполнять водопроводной водой.

7.21 Проверку давлением (опрессовку) системы отопления (труб, радиаторов) производить при отсоединенном отопительном котле, т.к. давление в котле не должно превышать рабочее давление, указанное в паспорте.

7.22 Объем расширительного бака зависит от объема системы отопления и рассчитывается при разработке проекта отопления.

7.23 Для исключения замерзания расширительного бака и сливной трубки в зимний период, их необходимо устанавливать в помещениях с температурой не ниже  $+5^{\circ}\text{C}$ .

7.24 На входе и выходе змеевика должны быть запорные вентили.

7.25 Монтаж котла и системы отопления необходимо производить с учетом технических данных (табл.1)

## **8. ТРЕБОВАНИЯ ДЛЯ МОНТАЖА КОТЛА НА ПРИРОДНОМ ГАЗЕ**

8.1 При эксплуатации на природном газе **котел устанавливается по проекту**, согласованному с местными

службами газового хозяйства. **Установку и монтаж котла производит только специализированная организация**, имеющая право производить такие работы.

**8.2 Монтаж и напайку газогорелочного устройства разрешается производить работникам специализированных организаций, имеющих лицензию Ростехнадзора, в соответствии с требованиями руководства по эксплуатации газогорелочного устройства.**

8.3 Представитель местной службы газового хозяйства, принимая отопительную установку, должен проинструктировать потребителя о правилах пользования газовыми приборами.

## **9. ТЕХНИЧЕСКОЕ ОБСЛУЖИВАНИЕ КОТЛА.**

Перед началом работы котла **НЕОБХОДИМО** медленно, не более **8 л/мин**, заполнить систему водой до ее появления из переливной трубки 3 (рис.3) расширительного бака 4, и далее начать розжиг котла согласно настоящему руководству или руководству по эксплуатации на газогорелочное устройство.

### **9.1 На твердом топливе.**

9.1.1 Открыть шибер первичного воздуха 5 (рис. 1). Проверить наличие тяги в дымоходе поднесением полоски тонкой бумаги к щели между шиберам первичного воздуха 5 и шуровочной дверцей 4 (при наличии тяги полоска притягивается к щели).

9.1.2 Растопить котел сухими дровами, загрузив ими топку до половины ее высоты и следя за тем, чтобы горящие угли покрыли все колосниковое полотно. После возгорания верхнего слоя постепенно загрузить уголь.

9.1.3 Размеры кусков угля не должны превышать 25 – 30мм.

9.1.4 Загрузку топлива производить небольшими порциями по 5 – 6 кг, не оставляя надолго открытой загрузочную дверцу 2, чтобы не допустить прорыв большого количества холодного воздуха в топку.

9.1.5 Загрузить топливо таким образом, чтобы уровень горения располагался не выше кромки загрузочной дверцы.

9.1.6 Загрузку всего топочного объема завершить примерно за 1 час.

9.1.6 После того, как уголь разгорится, отрегулировать положение шибера 5 до появления стабильной тяги.

9.1.7 Очистку колосникового полотна проводить не реже 2 раз в сутки при помощи кочерги, рассекателя или скребка. Накопление золы в топке **не допускается!**



9.1.8 При необходимости снизить температуру теплоносителя частично прикрыть шиберы.

9.1.9 При накоплении в топке шлака необходимо его быстро удалить, оставив весь несгоревший уголь (жар) в топке. Дозагрузить топку.

9.1.10 К системе отопления котел присоединяется по схеме рис. 3.

9.1.11 **Внимание!** При контроле температуры теплоносителя в котле необходимо легко постукивать по корпусу (стеклу) указателя температуры 1.

### **9.2 На природном газе.**

**Перед розжигом газогорелочных устройств необходимо провентилировать топку в течение 5-10 минут. Кран перед котлом должен быть закрыт.**

**ВНИМАНИЕ!!!** При запуске котла **возможно выделение конденсата, который исчезает при последующей работе котла, после прогрева обратки до 45°C.**

## **10. ОБСЛУЖИВАНИЕ СИСТЕМЫ ОТОПЛЕНИЯ**

**10.1 При эксплуатации системы уровень воды в расширительном баке не должен опускаться до дна и его необходимо поддерживать периодическим доливом воды, снизив температуру воды в водяной рубашке котла до 70°C.**

**ВНИМАНИЕ!!!** При наличии стука в системе (гидравлические удары вследствие парообразования) – немедленно прекратить горение в топке и дать остыть воде до температуры 70-75°C, затем пополнить систему водой и вновь растопить котел.

10.2 В зимнее время, если потребуется прекратить топку на срок свыше суток, необходимо, во избежание замерзания, полностью освободить систему отопления и горячего водоснабжения от воды. Система отопления освобождается через спуск воды 8 (рис.9). Для слива из системы горячего водоснабжения необходимо отсоединить подводящую водопроводную трубу и продуть змеевик водоподогревателя воздухом.

10.3 Во время эксплуатации температуру горячей воды в котле держать не выше 95 °C.

10.4 Пользоваться горячей водой из отопительной системы для бытовых целей **ВОСПРЕЩАЕТСЯ.**

**10.5 Допускается для котла, работающего на газе, пользование водоподогревателем в летнее время при перекрытой системе отопления.**

Температура воды, при расходе с водоподогревателя, регулируется смесителем, либо вентилем 12, увеличивая или уменьшая скорость прохождения воды через змеевик. При достижении в котле температуры воды 80°C термодатчик должен прекратить подачу газа на основную горелку. При длительном отсутствии расхода воды (**более 2 часов**) через змеевик водоподогревателя, во избежание закипания котла, **ЗАПРЕЩАЕТСЯ** всякое горение в котле, включая запальную горелку.

10.6 Для котла, работающего на **твердом топливе**, пользование водоподогревателем с отключенной системой отопления **не допускается**.

## **11.ХАРАКТЕРНЫЕ НЕИСПРАВНОСТИ И МЕТОДЫ ИХ УСТРАНЕНИЯ**

Таблица №4

Наименование возможных неисправностей	Причина неисправностей	Метод устранения	Примечание
1	2	3	4
1. Температура воды в котле 95°C, а отопительные радиаторы холодные.	Утечка воды в системе.	Дополнить систему водой.	Владелец котла.
	Воздух в отопительной системе.	Проверить соблюдение уклонов в отопительной системе.	
		Возможна установка циркуляционного насоса.	
	Неправильно спроектирована система отопления.	Переработать проект системы отопления.	Мастер-наладчик.
Неправильно выполнен монтаж системы отопления.	Произвести монтаж системы отопления согласно требований проекту.		
2. Течь котла	3.2.Выделение конденсата.	Исчезает при последующей работе котла при достижении температуры обратки 45°C.	Владелец котла.
3. Самопроизвольное отключение горелки	4.1.Недостаточное разрежение в дымоходе, забит дымоход.	Очистить дымоход	Владелец котла.
	4.2.Погасла запальная горелки, засорилось сопло.	Прочистить сопло	Мастер-наладчик.

4. При работе котла вода не достигает нужной температуры.	Нарушена настройка газового клапана.	Отрегулировать работу газового клапана.	Мастер-наладчик.
---	--------------------------------------	---	------------------

## **12. НАСТРОЙКА АВТОМАТИКИ УПРАВЛЕНИЯ**

12.1 Эта работа выполняется работниками газовой службы только для котлов, работающих на природном газе.

12.2 Настройка автоматического газогорелочного устройства, а так же его технические данные, порядок работы описаны в прилагаемом руководстве по эксплуатации.

## **13. РЕГЛАМЕНТНЫЕ, ПРОФИЛАКТИЧЕСКИЕ РАБОТЫ, МЕТОДИКА ПРОВЕДЕНИЯ КОНТРОЛЬНЫХ ИСПЫТАНИЙ АВТОМАТИКИ БЕЗОПАСНОСТИ.**

13.1 Отопительный котел и газогорелочное устройство должны пройти профилактический осмотр не менее одного раза в год, в том числе перед началом отопительного сезона.

13.2 Профилактические работы проводят только работники специализированных организаций, аттестованные на право выполнения таких работ.

13.3 В состав профилактических работ включается:

13.3.1 Проверка работы котла и газогорелочного устройства:

13.3.2 Настройка горелки согласно указаниям в паспорте.

13.3.3 Проверка работы клапана безопасности согласно указаниям в паспорте горелки;

13.3.4 Проверка герметичности резьбовых соединений газопровода (путем омыливания);

13.3.5 Очистка сажевых отложений на горелке, а также внутренних поверхностей в котле.

13.3.6 Техническое состояние (диагностирование) производится с целью установления пригодности котла для дальнейшего использования по прямому назначению после окончания срока службы. Для выяснения технического состояния котла необходимо выполнить минимальный, но достаточный, объем работы:

13.3.6.1 Проверка состояния шибера, термометра.

13.3.6.2.Срабатывание автоматики безопасности при отключении газа и погасании запальной горелки.

13.3.6.3. Срабатывание автоматики безопасности при отсутствии тяги в дымоходе.

13.4 Результаты профилактических осмотров и работ должны заноситься в паспорт котла с подписью и штампом специализированной организации (см. табл. 5, 6).

13.5 Невыполнение выше перечисленных работ, а также не заполнение табл. 5, 6 является нарушением правил эксплуатации. **При этих нарушениях вопросы гарантийного обслуживания не рассматриваются.**

## **14. РЕСУРС, СРОК СЛУЖБЫ. ГАРАНТИЙНОЕ ОБЯЗАТЕЛЬСТВО.**

14.1 Гарантийный срок службы котлов «ДОН» 12 месяцев со дня продажи через торговую сеть, но не более 15 месяцев с момента выпуска при отсутствии отметки о продаже и штампа предприятия торговли. Срок службы котла – 15 лет. Критерий предельного состояния изделия – прогар поверхности нагрева.

14.2 **Претензии не принимаются**, если котлы и газогорелочные устройства установлены самостоятельно, а так же не был проведен ежегодный профилактический осмотр специализированной организацией с отметкой в паспорте (в табл. 5), если неисправность котла возникла в результате небрежного обращения или несоблюдения правил эксплуатации, отсутствия отметки о своевременном проведении профилактических работ согласно регламенту, а также при отсутствии паспорта с гарантийным талоном. Котел необходимо транспортировать в заводской упаковке. При несоблюдении этого условия претензии по механическим повреждениям, полученным в результате транспортировки, не принимаются.

14.3 При отсутствии в паспорте и гарантийном талоне даты продажи и штампа магазина или другой торговой организации, гарантийный срок исчисляется с даты выпуска изделия.

14.4 Обслуживание газогорелочного устройства производится службами газового хозяйства или другими организациями, выполняющими их функции по месту жительства потребителя.

14.5 Претензии с приложением оформленного талона направлять по адресу:

**344065, г. Ростов-на-Дону, ул. 50-летия Ростсельмаша, 2-6/22  
Сервисная служба тел. 8(863)254-67-22 ООО «Завод КОНОРД».**

**ВНИМАНИЕ!!!** Перед общением со специалистом сервисной службы подготовьтесь сообщить марку и серийный номер котла, указанные на странице 50 настоящего руководства по эксплуатации.

14.6 Изделие соответствует требованиям безопасности, установленным действующей нормативно-технической документацией.

14.7 Котел сертифицирован в рамках системы сертификации ГОСТ Р, системы сертификации бытовой аппаратуры, работающей на газообразном, и твердом видах топлива.

## **15. СВЕДЕНИЯ ОБ УТИЛИЗАЦИИ.**

15.1 При достижении предельного состояния – прогара поверхности нагрева, котел необходимо отключить от воды, газоснабжения, открыть места отбора давления газа и стравить остатки газа из клапанов и газовых линий в атмосферу.

15.2 После отключения от всех систем питания котел не представляет опасности для жизни, здоровья людей и окружающей среды.

15.3 Утилизации подлежат:

15.3.1 Детали газогорелочного устройства из цветных металлов.

15.3.2 Блок управления, датчики, в которых используются драгоценные металлы.

15.3.3 Корпус котла, обшивка котла и детали газогорелочного устройства из черных металлов отправить в переплавку.

15.3.4 Теплоизоляцию – в отходы, не подлежащие переработке.

**ВНИМАНИЕ!!!** В связи с постоянным совершенствованием конструкций котла могут быть незначительные отличия в рисунках или в тексте.

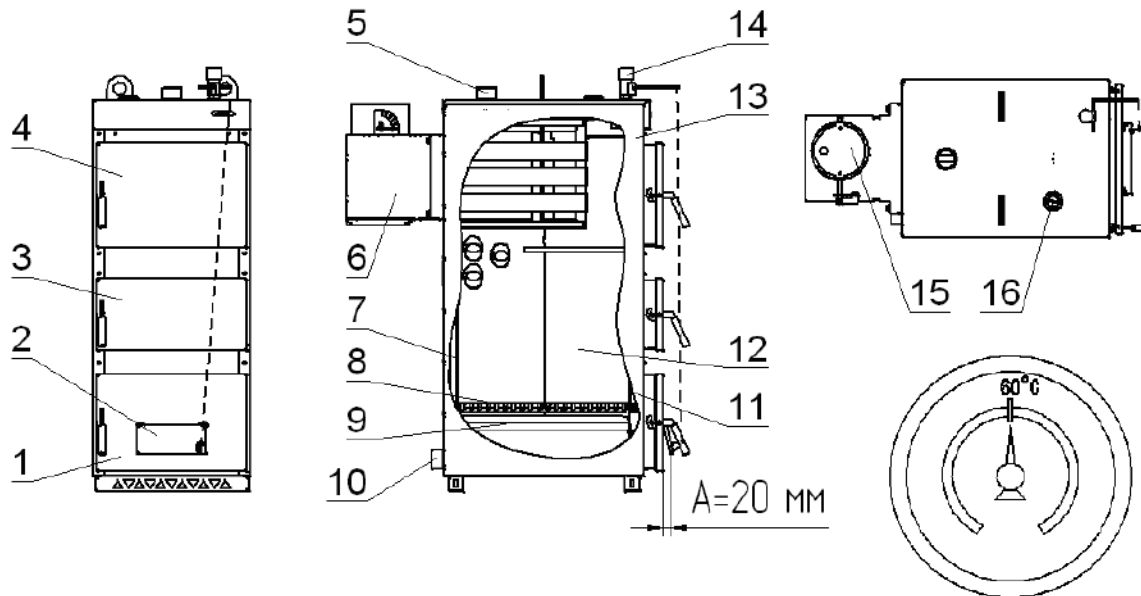


Рис. 1 Схема котла КС-Т-30р

(котел КС-Т-40р отличается количеством труб (16 шт.) и высотой)

1. Шуровочная дверца.
2. Шибер первичного воздуха (заслонка).
3. Средняя дверца.
4. Загрузочная дверца.
5. Верхний патрубок (наружная резьба 2").
6. Дымоход.
7. Водяная рубашка.
8. Колосник.
9. Ящик-поддон.
10. Нижний патрубок (наружная резьба 2").
11. Щиток-заслонка.
12. Топка.
13. Кожух.
14. Регулятор тяги (резьба 3/4").
15. Заслонка дымохода.
16. Термометр.

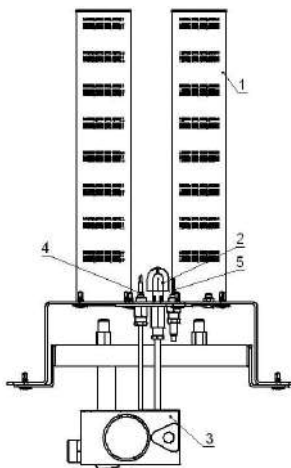


рис. 2 Горелки УГ-19Х, УГ-24S.

1. Газогорелочные трубы POLIDORO. 2 . Пилотная горелка.
3. Газовый клапан EVROSIT 630. 4. Термопара. 5. Электрод розжига.

**Горелки УГ-33S и УГ-45S отличаются только количеством газогорелочных труб (3 и 4 шт. соответственно) и газовым клапаном (MINISIT 710 и 820 соответственно)**

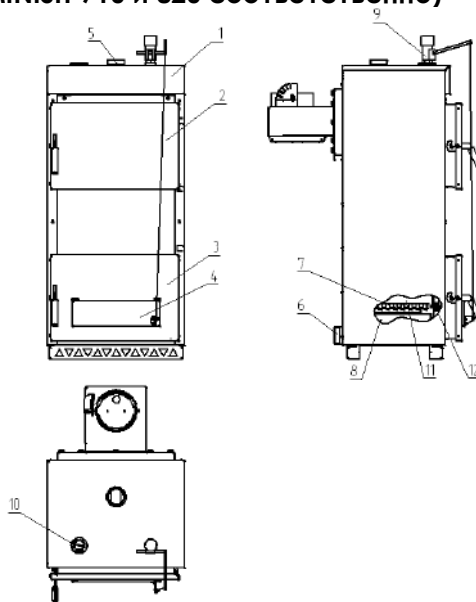


Рис. 3 Котел КС-Т-16р (котел КС-Т-12р отличается только высотой)

1. Крышка. 2. Загрузочная дверца. 3. Шуровочная дверца. 4. Заслонка (шибер первичного воздуха). 5. Верхний патрубок (наружная резьба 2 ").
6. Нижний патрубок (наружная резьба 2 ").
7. Колосник. 8. Ящик для золы. 9. Регулятор тяги. 10. Термометр.

11. Топка. 12. Щиток-заслонка.

После распаковки котла, необходимо:

1. Вставить турбулизаторы в трубы с задней стороны котла.

2. Собрать дымоход:

Вставить желоб поз. 1 в основание поз. 2 и закрепить его с помощью винтов и гаек М8 поз. 3. Установить дымоход на заднюю поверхность теплообменника, закрепив 4-мя болтами М10 с шайбами.

**Для котлов КС-ТГ/ТГВ-12/16S и КС-ТГ/ТГВ-16/20S (работающих на природном газе) задвижку поз.4 выдвинуть на 30мм до совмещения отверстий задвижки и дымохода!**

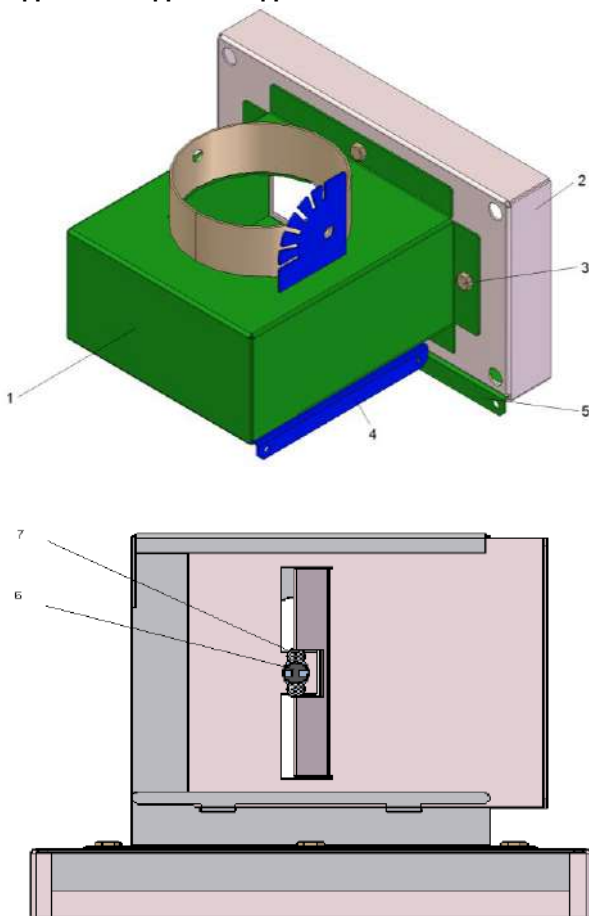


Рис 4.

1. Желоб. 2. Основание. 3. Болт М8 и гайка М8 (4 шт.).  
4 и 5. Задвижка. 6 Термостат 65С°(датчик тяги). 7 Винт-саморез.



3. Для котла **КС-Т-12р** (рис.5) установить заслонку поз.1, закрепив на оси поз.3 двумя винтами М4х10 поз.2. Фиксатор поз. 4 закрепить на оси поз.3 винтом М4х20 и гайкой М4.

**Для котлов КС-ТГ/ТГВ-12/16S и КС-ТГ/ТГВ-16/20S (работающих на природном газе) заслонку поз.2 не устанавливать!**

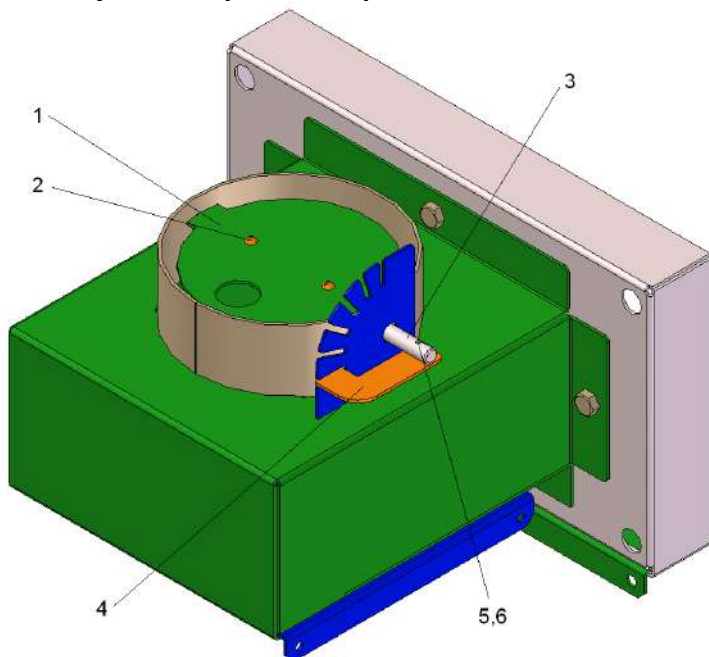


Рис.5

1. Заслонка. 2. Винт М4х10 (2 шт.) 3. Ось 4. Фиксатор 5. Винт М4х20  
6. Гайка М4

4. На загрузочную, шуровочную дверцы (для котла **КС-Т/ТВ-12р**) и дверцу переходную (для котлов **КС-ТГ/ТГВ-12/16S** и **КС-ТГ/ТГВ-16/20S, работающих на природном газе**) установить ручки поз. 2, закрепив их осями поз.3. На дверце шуровочной установить на заслонку кронштейн поз.4 , закрепив его винтами М4 поз.5 и гайками М4 поз.6.

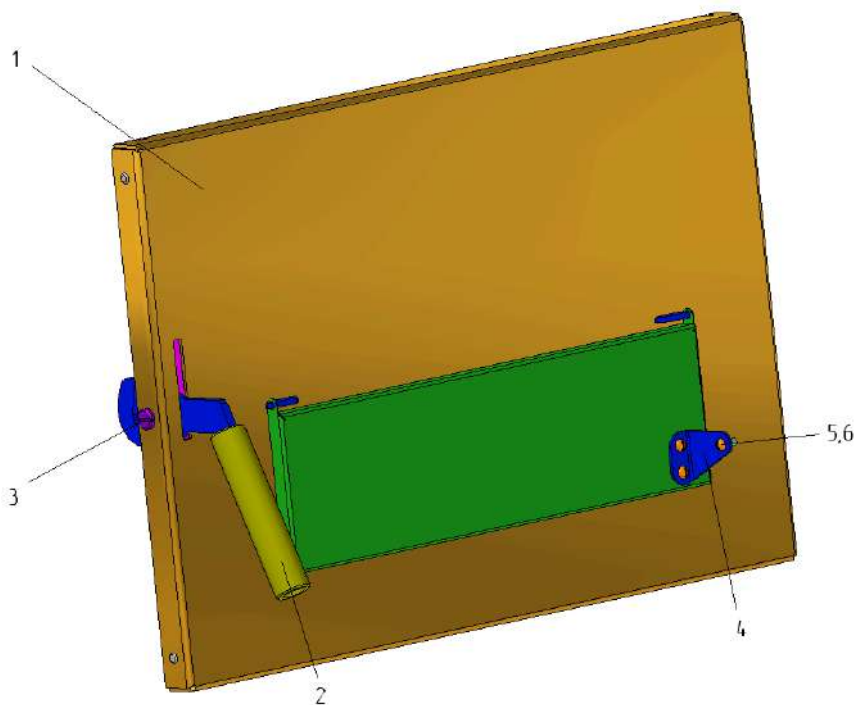


Рис.6

1. Дверца. 2. Ручка. 3. Ось. 4. Кронштейн 5. Винт М4х10  
6. Гайка М4

5. Для установки газовой горелки необходимо снять шурупочную дверцу (нижнюю) и на её место установить дверцу (переходную) из комплекта горелки УГ-19Х.

6. На дверцу (переходную) под газовую горелку поз. 3, установить газогорелочное устройство УГ-19Х поз.4 закрепив его 4-мя винтами-саморезами. Термобаллон газовой горелки поз.10 установить в "карман термодачика", находящийся под верхней крышкой котла поз.1 (предварительно отсоединить крышку от облицовки котла, выкрутив четыре винта). Соединить термопрерыватель поз.11 и термостат (датчик тяги) поз.12 двумя проводами поз.9, (проводятся снаружи вдоль передней поверхности правой боковины облицовки котла, заводятся под крышку и выводятся за заднюю стенку).

7. Открыть загрузочную дверцу и установить топочный лист (из комплекта горелки УГ-19Х) на прутки, приваренные по бокам к стенкам топки, затем придвинуть лист вплотную к загрузочной дверце.

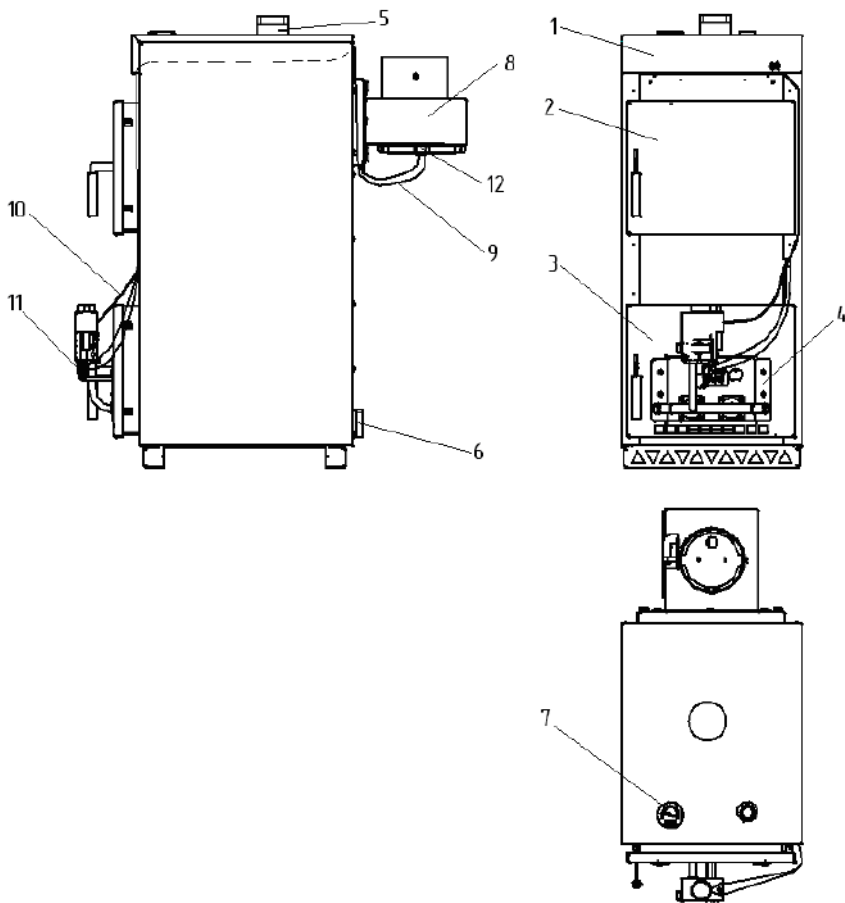


Рис.7 Котел КС-ТГ-12/16S  
(котел КС-ТГ-16/20S отличается только высотой)

1. Крышка. 2. Загрузочная дверца. 3. Дверца (переходная) под газовую горелку. 4. Горелка УГ19Х 5. Верхний патрубок (наружная резьба 2 "). 6. Нижний патрубок (наружная резьба 2 "). 7. Термометр. 8. Дымоход. 9. Провод 10. Термобаллон 11. Термопрерыватель 12. Термостат 65 С° (датчик тяги).

8. Для котлов КС-ТВ-12р и КС-ТГВ-12/16S необходимо установить теплообменник (рис.8 поз.1) на верхний патрубок котла (рис.7 поз.5). Для этого необходимо установить на патрубок контргайку (рис.8 поз.3) и муфту (рис.8 поз.2), в муфту вкрутить теплообменник и зафиксировать муфту контргайкой.

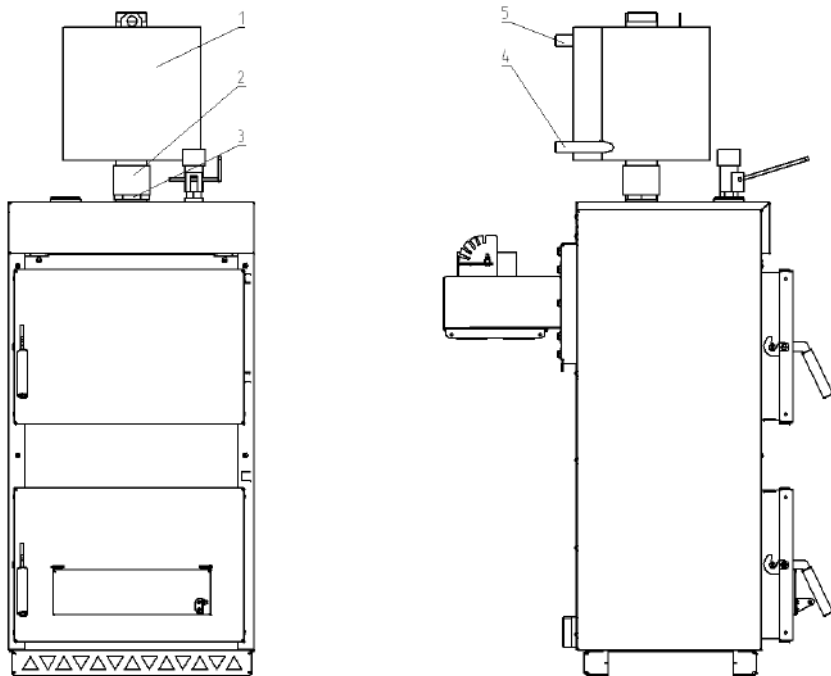


Рис.8 Котел КС-ТВ-12р (котел КС-ТВ-16р отличается только высотой)  
 1. Теплообменник 2. Муфта 50-Ц 3. Контргайка 50-Ц 4. Входной  
 штуцер змеевика (для подвода воды) 5. Выходной штуцер змеевика

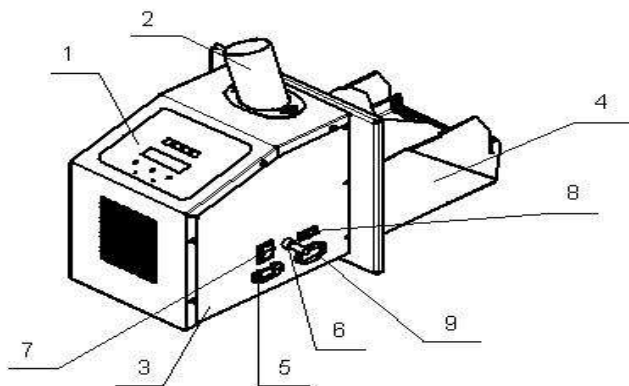


Рис. 9. Пеллетная горелка  
 1. Панель управления. 2. Патрубок подачи пеллет. 3. Панель  
 подключения. 4. Жаровня. 5. Сетевой разъем. 6. Разъем для  
 подключения термодатчиков. 7. Выключатель «Сеть». 8. Разъем для  
 подключения модуля «КОНОРД-GSM». 9. Разъем для подключения  
 привода подающего механизма.

## ТЕХНИЧЕСКИЕ ХАРАКТЕРИСТИКИ ПЕЛЛЕТНЫХ ГОРЕЛОК

Тип горелки	KONORD OPTIMUM PELLET INCINERATION-4/25		KONORD OPTIMUM PELLET INCINERATION-12/50	
Тепловая мощность (регулируемая), (кВт)	4÷25		12÷50	
Тип пеллет	дерево	лузга подсолн.	дерево	лузга подсолн.
Расход пеллет, (кг/ч)	1,5÷5	3÷7	2,5÷11	5÷15
Напряжение питания, (В)	220		220	
Потребляемая электрическая мощность в режиме розжига (не более), Вт	300		350	
Потребляемая электрическая мощность в режиме поддержания (не более), Вт	70		100	
Вес горелки в сборе с податчиком пеллет, (кг)	18		22	
Объем бункера, (л)	250	500	250	500
Габариты бункера В×Ш×Г, (мм)	117×575×630	Под заказ	117×575×630	Под заказ
Загружаемая масса пеллет, (кг)	165	330	165	330
Время работы горелки при полной загрузке бункера деревянными пеллетами, (ч)	25÷85	50÷170	11÷52	22÷104
Время работы горелки при полной загрузке бункера пеллетами из лузги подсолнечника, (ч)	18÷43	36÷86	8÷26	16÷52
Рекомендуемый тип котла	КС-ТП-12/16; КС-ТП-16/20		КС-ТП-30/30; КС-ТП-40/40	
Возможность дистанционного управления по каналу GSM	опция		опция	
Программное обеспечение КОНОРД-GSM	опция		опция	

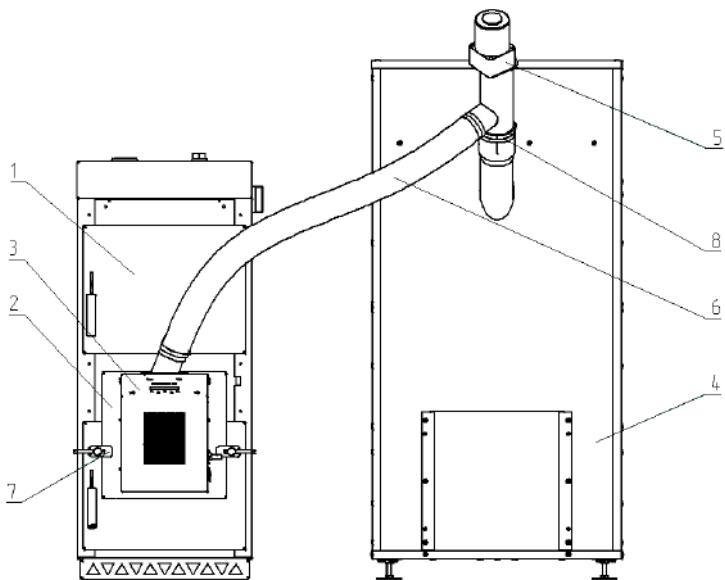


Рис. 10 Котел КС-ТП-12/16

1. Шуровочная дверца.
2. Переходная плита.
3. Пеллетная горелка.
4. Бункер.
5. Подающий механизм.
6. Шланг.
7. Прижим.
8. Хомут

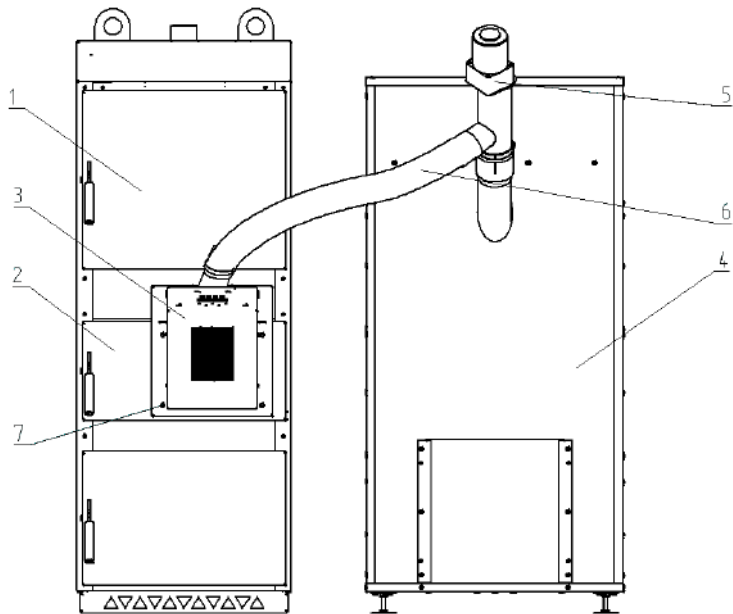
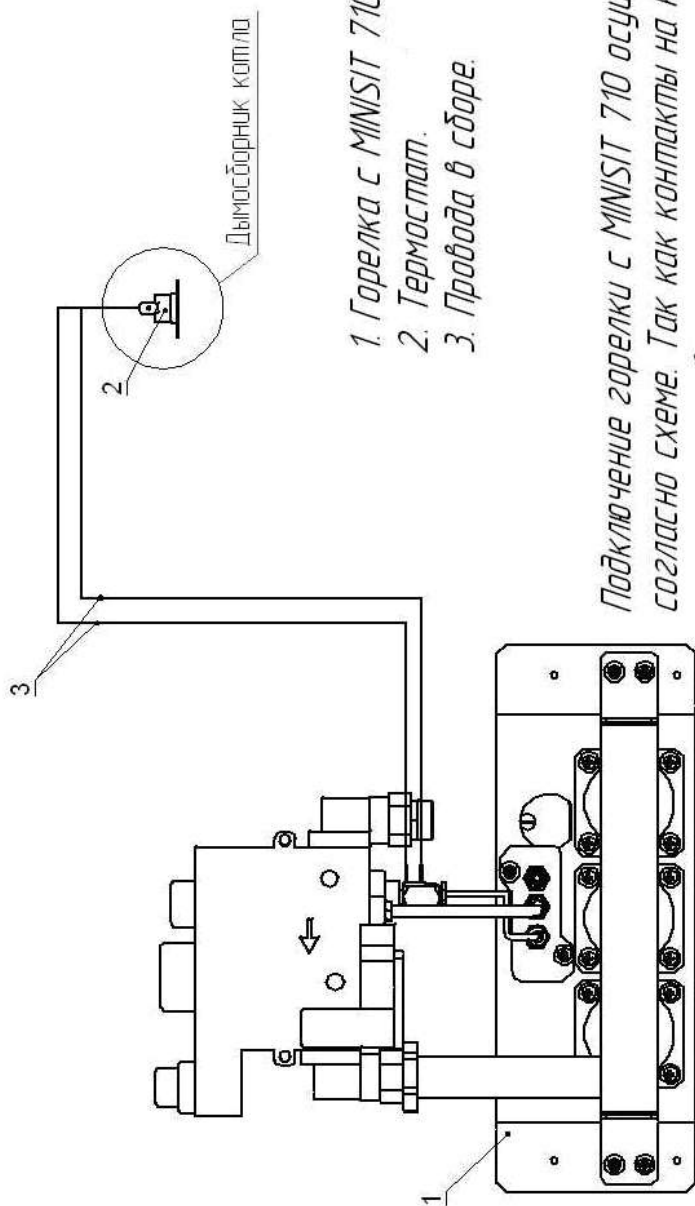


Рис. 10 Котел КС-ТП-30/30

1. Шуровочная дверца.
2. Переходная дверца.
3. Пеллетная горелка.
4. Бункер.
5. Подающий механизм.
6. Шланг.
7. Крепежный болт

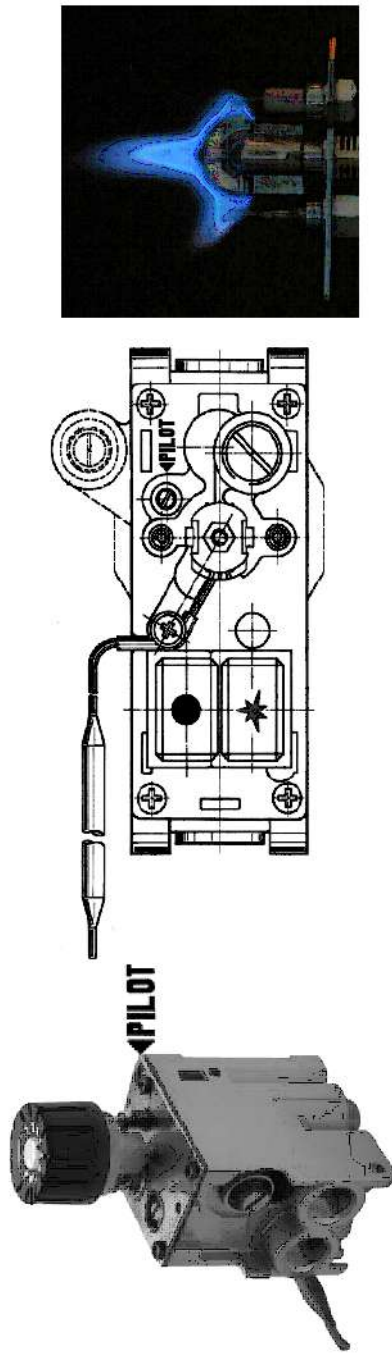
## Схема подключения термостата к MINISIT 710



Подключение горелки с MINISIT 710 осуществляется согласно схеме. Так как контакты на клеммах термостата равносторонние, то не существует разницы в подключении проводов.

## Схема увеличения подачи газа на пилотную горелку

1. Открутить винты крепления крышки автоматики.
2. Снять крышку клапана.
3. Провернуть регулировочный винт против часовой стрелки.
4. Отрегулировать длину пламени, как показано на картинке.

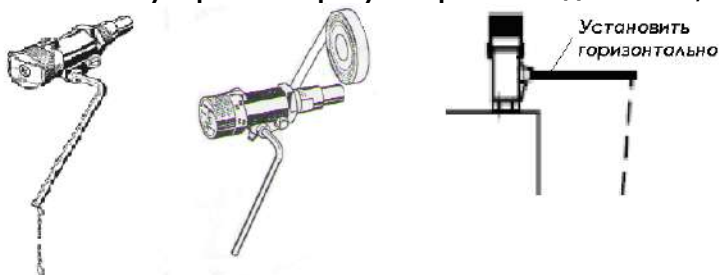


Отрегулировать пламя на пилотной горелке таким образом, чтобы слева от фитиля (пилотной) запальной горелки пламя было достаточным, чтобы прогреть термолару (термопара наполниту должна охватываться пламенем). Для плавного воспламенения основной горелки величина центрального факела фитиля пилотной горелки должна достигать 25–30 мм.



## Котлы КС-Т-30р, КС-Т-12р и КС-Т-16р укомплектованы регулятором тяги мод: FR124-3/4А фирмы "Honeywell"

### Схема монтажа устройства регулятор тяги мод. FR124-3/4А



1 – сборка устройства; 2 – подмотка ленты фум; 3 – монтаж устройства.

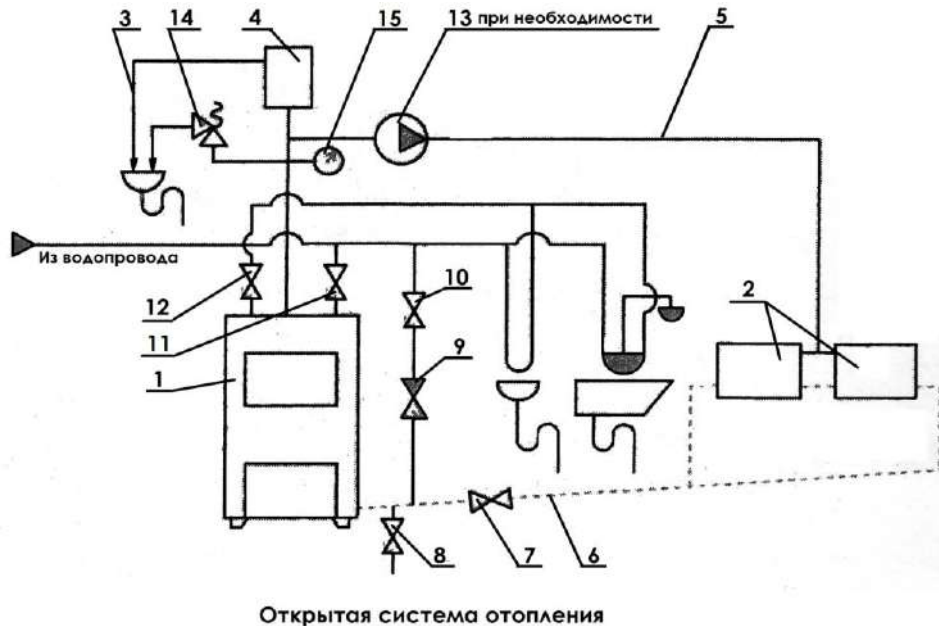
### Калибровка регулятора горения

Разжечь котел при открытой вручную заслонке. Установить ручку настройки регулятора горения на 60 °С.

Когда температура воды достигнет 60 °С и будет оставаться устойчивой, отрегулировать длину цепи так, чтобы заслонка оставалась открытой на величину размера А (см. рис.1).

### Принцип работы устройства

Регулятор тяги FR124-3/4А регулирует процесс горения путем изменения подачи воздуха в котел. Встроенный термостат измеряет температуру в котле и в соответствии с заданной температурой посредством рычага с цепью регулирует подачу воздуха в твердотопливный котел, открывая или закрывая шибер первичного воздуха.



**Рис. 9** Схема системы отопления

1. Котел. 2. Нагревательные приборы. 3. Перелив. 4. Расширительный бак. 5. Подающий трубопровод. 6. обратная подача воды. 7. Кран системы отопления. 8. Спуск воды. 9. Обратный клапан. 10. Кран наполнения системы. 11. кран горячего водоснабжения (ввод). 12. Кран горячего водоснабжения (вывод). 13. Циркуляционный насос. 14 Клапан предохранительный (устанавливается на подающей линии не далее 500 мм от котла) 15. Манометр.

**Учет технического обслуживания котла и  
газогорелочного устройства с автоматикой**

Таблица 5

Дата	Замечания о техническом состоянии	Выполняемая работа	Должность, фамилия и подпись ответственного лица

**Результат технического освидетельствования котла**

Таблица 6

Дата	Наименование и обозначение	Результат освидетельств.	Периодичн. освидетельств.	Срок след. освид.	Должность, фамилия и подпись представ. Горгаза



## ГАРАНТИЙНЫЙ ТАЛОН

на гарантийный ремонт котла

Заводской N \_\_\_\_\_

Продан магазином N \_\_\_\_\_

\_\_\_\_\_ (наименование торгового пункта (базы))

\_\_\_\_\_ 20\_\_ г.

Штамп магазина \_\_\_\_\_

(Подпись)

Владелец и его адрес \_\_\_\_\_

\_\_\_\_\_

\_\_\_\_\_ (подпись) \_\_\_\_\_

Выполнены работы по устранению неисправностей:

\_\_\_\_\_

\_\_\_\_\_

\_\_\_\_\_

\_\_\_\_\_ Механик (мастер) \_\_\_\_\_

(Дата)

(Подпись)

Владелец \_\_\_\_\_

(Подпись)

Утверждаю:

Руководитель: \_\_\_\_\_

(наименование бытового ремонтного предприятия)

Штамп  
предприятия

\_\_\_\_\_ 20\_\_ г. \_\_\_\_\_

(подпись)

КОРЕШОК ТАЛОНА N  
на гарантийный ремонт котла отопительного  
\_\_\_\_\_ г. Механик (мастер) \_\_\_\_\_

Изъят \_\_\_\_\_  
(фамилия)

линия отреза



## ГАРАНТИЙНЫЙ ТАЛОН

на гарантийный ремонт котла

Заводской N \_\_\_\_\_

Продан магазином N \_\_\_\_\_

\_\_\_\_\_ (наименование торго (базы))

\_\_\_\_\_ 20\_\_ г.

Штамп магазина \_\_\_\_\_

(Подпись)

Владелец и его адрес \_\_\_\_\_

\_\_\_\_\_ (подпись) \_\_\_\_\_

Выполнены работы по устранению неисправностей:

\_\_\_\_\_  
\_\_\_\_\_  
\_\_\_\_\_

\_\_\_\_\_ Механик (мастер) \_\_\_\_\_

(Дата)

(Подпись)

Владелец \_\_\_\_\_  
(Подпись)

Утверждаю:

Руководитель: \_\_\_\_\_  
(наименование бытового ремпредприятия)

Штамп  
предприятия

\_\_\_\_\_ 20\_\_ г. \_\_\_\_\_  
(подпись)

КОРЕШОК ТАЛОНА N  
на гарантийный ремонт котла отопительного

20\_\_ - г. Механик (мастер)

Изъят (фамилия)

линия отреза







## ГАРАНТИЙНЫЙ ТАЛОН

на гарантийный ремонт котла

Заводской N \_\_\_\_\_

Продан магазином N \_\_\_\_\_

\_\_\_\_\_ (наименование торго (базы))

\_\_\_\_\_ 20\_\_ г.

Штамп магазина \_\_\_\_\_

(Подпись)

Владелец и его адрес \_\_\_\_\_

\_\_\_\_\_ (подпись) \_\_\_\_\_

Выполнены работы по устранению неисправностей:

\_\_\_\_\_  
\_\_\_\_\_  
\_\_\_\_\_

\_\_\_\_\_ Механик (мастер) \_\_\_\_\_

(Дата)

(Подпись)

Владелец \_\_\_\_\_  
(Подпись)

Утверждаю:

Руководитель: \_\_\_\_\_  
(наименование бытового ремпредприятия)

Штамп  
предприятия

\_\_\_\_\_ 20\_\_ г. \_\_\_\_\_  
(подпись)

КОРЕШОК ТАЛОНА N  
на гарантийный ремонт котла отопительного

20\_\_ - г. Механик (мастер)

Изъят (фамилия)

линия отреза








## 15. СВИДЕТЕЛЬСТВО О ПРИЕМКЕ

Котел отопительный \_\_\_\_\_

Заводской номер \_\_\_\_\_ соответствует ТУ  
23.0237521.17-08

Признан годным для эксплуатации.

Штамп ОТК «\_\_\_» \_\_\_\_\_ 20\_\_ г.

Контролер ОТК \_\_\_\_\_  
(подпись)

Упаковщик \_\_\_\_\_  
(подпись)



