

14 Свидетельство о приёмке

Котёл модели КС-ТГВ – _____, заводской номер _____, соответствует ТУ 4931-001-25331063-96, ГОСТ 20548-87 и признан годным для эксплуатации.

На коллекторе основных горелок котла установлены сопла для работы на природном газе по ГОСТ 5542-87 с давлением в сети не более 3 000 Па (300 мм. вод. столба).

Теплообменник испытан на прочность и герметичность гидравлическим давлением 0,2 МПа (2 кгс/см²).

М.П.

Дата выпуска _____

Контролёр ОТК _____

Контактная информация:

Россия, 432072, г. Ульяновск, 10-й проезд Инженерный, д. 14, а/я 3382

Отдел сбыта тел./факс (8422) 25-03-47, 25-03-48, 25-03-49

Отдел маркетинга и рекламы тел./факс (8422) 25-00-95

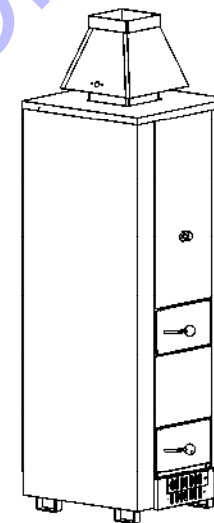
Служба качества (8422) 25-01-71

Служба технической поддержки 8-929-792-94-95



Общество с ограниченной
ответственностью
«Газстрой»

Котел отопительный водогрейный стальной



КСТГВ

Руководство по эксплуатации и паспорт КС40-00. 00.000 ПС



Сертификат соответствия
изделия ГОСТ Р
№ РОСС RU.МХ10.В00205
от 24.09.2010г.



Система качества соответствует
ГОСТ Р ИСО 9001 – 2008
(ИСО 9001:2008)
№ РОСС RU.ФК37.К00023
от 08.10.2009г.

Имеется разрешение на применение № РРС 00-30143

г. Ульяновск
2011г

12 Правила хранения

Правила хранения котлов по ГОСТ 15150, которым соответствуют следующие условия хранения: навесы или помещения при температуре от + 50 °С до - 50 °С при относительной влажности воздуха не более 80% (при температуре 25°С).

1 Введение.....	3
2 Технические данные.....	4
3 Комплектность.....	6
4 Требования безопасности.....	6
5 Порядок установки.....	8
6 Устройство изделия.....	9
7 Подготовка к монтажу котла.....	10
8 Монтаж котла и системы отопления.....	11
9 Работа котла.....	12
10 Техническое обслуживание котла.....	18
11 Возможные неисправности и методы их устранения.....	19
Приложение А. Акт.....	21
Приложение Б. Талон гарантийного ремонта.....	23
Приложение В. Контрольный талон на установку.....	25
12 Правила хранения.....	27
13 Гарантийные обязательства.....	27
14 Свидетельство о приемке.....	28

13 Гарантийные обязательства

13.1 Гарантийный срок эксплуатации котла — 2,5 года со дня продажи через розничную торговую сеть, а при поставке вне рыночного потребления — со дня получения потребителем, но не более 3-х лет со дня выпуска. Срок службы котла — 14 лет при эксплуатации в средней полосе России. Критерий предельного состояния — прогар стенки камеры сгорания.

13.2 При обнаружении дефекта в период гарантийного срока эксплуатации владелец должен выслать в адрес изготовителя заполненный талон гарантийного ремонта (Приложение Б) и оформленный акт (Приложение А).

13.3 Подтверждение дефекта и принятие соответствующих мер производится в присутствии представителя фирмы изготовителя или поставщика.

13.4 Предприятие-изготовитель не несет ответственности, не гарантирует безопасную работу котла и не принимает претензий в случаях:

- механических повреждений котла, при несоблюдении правил установки, эксплуатации и обслуживания
- небрежного хранения, обращения и транспортировки котла владельцем или фирмой поставщиком
- если монтаж, пуск в эксплуатацию и ремонт котла производились лицами на то не уполномоченными
- утечки из системы теплоносителя (материальные потери не возмещаются)
- неправильного подсоединения котла к системе отопления
- в случае повреждения контура котла в связи с превышением рабочего давления.

13.5 Гарантийные обязательства на систему автоматики безопасности с газогорелочным устройством дано в паспорте на автоматику. Претензии направлять в адрес изготовителя данной автоматики.

Адрес изготовителя: ООО «ГАЗСТРОЙ»,
432072, г. Ульяновск, а / я 3382, 10-й проезд Инженерный, д. 14

1 Введение

1.1 Настоящее руководство по эксплуатации (паспорт) распространяется на котлы отопительные водогрейные стальные бытовые, работающие на твердом и газообразном видах топлива.

Котлы предназначены для теплоснабжения индивидуальных домов (котеджей) и для их горячего водоснабжения.

1.2 При эксплуатации котлов следует ознакомиться с настоящим руководством на котел и паспортом на систему автоматики безопасности с газогорелочным устройством.

1.3 Проверка и очистка дымохода, ремонт и наблюдение за системой водяного отопления производятся владельцем совместно с работниками жилищно-эксплуатационной службы.

1.4 Котел для работы на природном газе может быть введен в эксплуатацию только работниками производственно-эксплуатационных служб газового хозяйства или организаций, имеющих лицензию на проведение монтажных работ от органов Госгортехнадзора России, которые также проводят настройку, профилактическое обслуживание, устранение неисправностей системы автоматики безопасности с газогорелочным устройством.

1.5 Монтаж и эксплуатация котлов, устанавливаемых в жилых зданиях и работающих на газообразном топливе, должны соответствовать "Правилам безопасности систем газораспределения и газопотребления", утвержденным Постановлением Госгортехнадзора России от 18.03.2003г. № 9 и СП 41-108-2004 «Поквартирное теплоснабжение жилых зданий с теплогенераторами на газовом топливе».

1.6 Подбор котла к системе отопления производить согласно типовому проекту с расчетами. Теплопроизводительность котла должна на 15-20 % превышать расчетные теплотери отапливаемого помещения

Внимание!
**Требуйте заполнения контрольного талона на
установку (приложение В)**

2 Технические данные

2.1 Котлы изготавливаются по конструкторской документации, разработанной в установленном порядке, и соответствуют техническим условиям ТУ 4931 - 001 - 25331063 - 96 , ГОСТ 20548.

2.2 Котлы могут работать на природном газе при установке автоматики безопасности с газогорелочным устройством или на твердом топливе (антрацит, каменный уголь, дрова).

2.3 Котел изготавливается в исполнении для умеренных и холодных климатических зон (районов). Для эксплуатации котел устанавливается в закрытом помещении с естественной вентиляцией, без искусственно регулируемых климатических условий.

2.4 Основные параметры котлов должны соответствовать значениям, указанным в табл. 1.

Изготовитель оставляет за собой право вносить незначительные изменения и усовершенствования в конструкцию котла без отражения в настоящем паспорте.

По индивидуальному заказу котлы КСТГВ-31.5, КСТГВ-40 могут изготавливаться без водоподогревателя с обозначением КСТГ-31.5, КСТГ-40, соответственно.

Для котлов, оснащенных водоподогревателем, допускается снижение КПД не более 2%.

Габаритные размеры котлов, их масса и расход воды через водоподогреватель в зависимости от конструкции могут изменяться в большую или меньшую сторону незначительно (ТУ 4931-001-25331063-96).

2.5 В котлах возможно также сжигание каменного и бурых углей, качество которых соответствует нормам топлива для коммунально-бытовых нужд, а также брикетов и дров. В этом случае теплопроизводительность котла, КПД, продолжительность рабочего цикла снижаются по сравнению с величинами, указанными в таблице 1.

2.6 Котел, в обозначении которого присутствует буква «В» предназначены также и для горячего водоснабжения, т.е. подогрева водопроводной воды на бытовые нужды.

Для котлов, оснащенных водоподогревателем, допускается снижение КПД не более 2%.

Габаритные размеры котлов, их масса и расход воды через водоподогреватель в зависимости от конструкции могут изменяться в большую или меньшую сторону незначительно (ТУ 4931-001-25331063-96).

Контрольный талон

(Заполняется представителем эксплуатационной организации при пуске газа)

1 Дата установки котла _____

2 Адрес установки _____

3 Адрес и телефон обслуживающей организации газового хозяйства

Телефон _____ Адрес _____

4 Кем произведена установка котла (организация, прораб) _____

5 Кем произведены (на месте установки) регулировка и наладка котла _____

6 Дата пуска газа _____

7 Кем произведён пуск газа и инструктаж по использованию котла _____

8 Инструктаж прослушан. Правила пользования котлом освоены

ФИО абонента

Подпись абонента

Подпись ответственного лица эксплуатационной организации газового хозяйства _____

Таблица 1.

Наименование параметра, размера	Наименование котлов	
	КСТГВ- 31.5	КСТГВ- 40
1 Номинальная теплопроизводительность, кВт	31.5±3	40±4
2 КПД, %, не менее: - на твёрдом топливе; - на природном газе.	76 85	
3 Площадь отапливаемого помещения, м ² , при высоте 2,7м.	250 ÷ 300	350 ÷ 400
4 Рабочее давление в котле МПа (кгс/см ²), не более:	0,1 ^{+0,02} (1 ^{+0,2})	
5 Рабочее давление в водоподогревателе, МПа (кгс/см ²), не более:	0,6 (6)	
6 Максимальная температура воды в котле, °С.	95	
7 Температура нагрева наружных поверхностей, °С, не более: -кожуха -дверец -ручек дверец	80 120 45	
8 Разрежение за котлом, Па (мм вод. ст.), не более	40	
9 Габаритные размеры, мм -длина -ширина -высота	≈ 510 ≈ 480 ≈ 1530	≈ 510 ≈ 480 ≈ 1650
10 Расход горячей воды через Водоподогреватель, при перепаде температуры на 40° С, л/час	400	500
11 Масса, кг	150	170

3 Комплектность

3.1 Комплектность котлов должна соответствовать указанной в табл.2.

Таблица 2

Наименование сборочных единиц и деталей котла	Количество
Котел отопительный в сборе (Г) (Т)	1
Переходник дымохода (Т)	1
Прерыватель тяги (Г)	1
Зольник (Т)	1
Щиток (Т)	1
Колосник (Т)	2
*Совок (Т)	1
*Кочерга (Т)	1
Турбулизатор (Г)	9
Отбойник (Г)	2
Решетка распределительная (Г)	2
Шибер в комплекте (Г) (Т)	1
Винт М 8 (Г)	2
Термометр браслетный (Г)(Т)	1
Руководство по эксплуатации (Г), (Т)	1
*Система автоматики безопасности с ГГУ (Г)	1
Клапан предохранительный (Г), (Т)	1
Контргайка (Г), (Т)	1

Примечание: (Г) - применяется при использовании газообразного топлива
(Т) - применяется при использовании твердого топлива

* поставка осуществляется за отдельную плату.

4. Требования безопасности

4.1 Помещение, в котором монтируется котел, должно быть оборудовано индивидуальным дымоходом и вентиляцией. Естественная вентиляция должна обеспечивать трехкратный воздухообмен в течение одного часа, не считая воздуха, необходимого для горения.

4.2 Запрещается хранить в помещении, где смонтирован котел, легковоспламеняющиеся, взрывоопасные и горючие вещества.

4.3 При монтаже котла следует соблюдать следующие требования:

1) котел должен быть смонтирован на огнеупорную основу (асбестовый картон толщиной не менее 5 мм и металлический лист толщиной не менее 0,6 мм);

2) перед котлом со стороны топki должен быть прибит к полу металлический лист. Размеры листа должны быть не менее 500 x 700 мм;

3) расстояние от котла до сгораемых конструкций должно быть не менее 0,5м;

4) для прохода и обслуживания котла необходимо между противоположной стеной и его лицевой стороной предусмотреть проход шириной не менее 1 м.

4.4 После окончания монтажа котла и подсоединения коллектора к дымоходу заполнить глиняным или любым другим герметизирующим термостойким раствором или герметиком зазоры в соединении коллектора с дымоходом. Неправильное исполнение дымохода или отклонение от правил подключения котла к нему являются причиной неудовлетворительной работы котла и способствуют возникновению пожара.

Приложение Б

Корешок талона на гарантийный ремонт котла КС-ТГ представитель ремонтной организации	_____ 20__ г. (подпись)	ООО "ГАЗСТРОЙ" 432072, г. Ульяновск, а/я 3382 10-й проезд Инженерный, д.14
	Талон гарантийного ремонта	Котел КС-ТГ— зав. № _____ изгот. ____ 20__ г.
		Продана _____ (наименование торгующей организации)
		Дата продажи « ____ » _____ 20__ г. Штамп _____ торгующей _____ (Подпись продавца) организации _____
		Владелец _____
		Адрес _____
		Ремонтная организация _____
		Утверждаю: Начальник организации _____ (подпись) (ФИО)
		М.П. « ____ » _____ 20__ г.
		Выполнены работы по устранению неисправностей _____

		Исполнитель _____ Владелец _____ (ФИО, подпись) (ФИО, подпись)

4.5 Запрещается в подсоединенной к котлу отопительной системе устанавливать вентиль на трубопроводе между котлом и расширительным бачком. Запорнорегулирующая арматура на подающей линии трубопровода к водоподогревателю котлов КС-ТГВ во время работы котла должна быть открыта.

4.6 Запрещается использовать воду из отопительной системы для бытовых нужд, так как это приводит к преждевременному выходу из строя котла, отопительной системы и системы автоматики безопасности.

4.7 Котел должен эксплуатироваться только подключенным к отопительной системе, заполненной водой питьевой ГОСТ 2874 с жесткостью воды до 5 мг-экв./л.

Внимание! Котлы, оборудованные встроенным проточным водоподогревателем, разрешается подключать к водопроводным сетям (линиям) с давлением воды в сети не более 0,6 МПа (6 кгс/см²) во избежание выхода водоподогревателя из строя. После крана подающей ветки должен быть установлен кран слива 17 (рис. 1) из второго контура, согласно схемы.

4.8 Установившийся уровень воды в расширительном бачке должен составлять не менее 1/3 его высоты. В процессе эксплуатации необходимо периодически контролировать уровень воды в расширительном бачке.

4.9 При прекращении эксплуатации котла в зимней время на продолжительный срок во избежание замерзания и разрыва трубопроводов необходимо :

- полностью слить теплоноситель из отопительной системы;
- отсоединить встроенный проточный водонагреватель от водопроводной сети системы горячего водоснабжения и удалить оставшуюся в водоподогревателе воду, продув его сжатым воздухом.

4.10 Не допускается кипение воды в котле и отопительной системе. При эксплуатации котла температура воды на выходе из него не должна превышать 95°C. При температуре воды выше 90°C и при наличии стука в системе (гидравлические удары вследствие парообразования) необходимо удалить жар из топки. При работе на газе необходимо снизить температуру воды регулятором температуры и вызвать работника газовой службы для перенастройки РТВ.

4.11 Запрещается сушить дрова, одежду и другие легковоспламеняющиеся, взрывоопасные и горючие предметы в непосредственной близости от котла.

4.12 Чистку камеры сгорания, и газохода котла от сажистых отложений необходимо производить только после полного охлаждения котла.

4.13 При эксплуатации котла на твердом топливе **запрещается:**

1) использовать для розжига легковоспламеняющиеся горючие жидкости (бензин, керосин, печное топливо, дизельное топливо и пр.) и дрова, длина которых превышает длину колосниковой решетки ;

2) топить котел с открытыми дверцами;

3) допускать большое скопление шлака, золы в зольнике (чистить зольник рекомендуется не реже 1 - 2 раз в сутки, в зависимости от вида топлива).

4.14 При эксплуатации котла на природном газе, неправильная эксплуатация системы автоматики безопасности с газогорелочным устройством (в дальнейшем горелка) может вызвать взрыв или отравление. С целью обеспечения безопасной работы котла при его эксплуатации на природном газе **запрещается:**

1) эксплуатировать котел в помещениях с недостаточной вентиляцией;

2) эксплуатировать горелку в случае отрыва пламени от трубчатой насадки горелки;

3) эксплуатировать котел при утечке газа через соединения газопроводов или соединительных трубок;

4) применять открытое пламя для обнаружения утечек газа;

5) производя розжиг горелки или наблюдая за процессом горения, приближать лицо к запальному окну;

6) эксплуатировать котел при недостаточной тяге;

7) эксплуатировать котел при неисправности газовой сети, дымохода и автоматики горелки;

8) открывать верхнюю дверцу при работе котла.

9) оставлять работающий котел без наблюдения на длительное (более суток) время во избежание выкипания воды (теплоносителя) при неисправном регуляторе температуры воды; замерзания теплоносителя в зимнее время при срабатывании датчиков безопасности.

4.15 При неработающем котле, оборудованном горелкой, газовый кран перед горелкой должен быть в закрытом положении.

4.16 Смонтированная горелка может эксплуатироваться только после приемки ее работниками эксплуатационной организации газового хозяйства.

4.17 Инструктаж владельца по правилам эксплуатации системы автоматики безопасности с газогорелочным устройством на котле производит работник эксплуатационной организации газового хозяйства.

4.18 Профилактическое обслуживание, устранение неисправностей, ремонт горелки производится эксплуатационной организацией газового хозяйства.

4.19 Остальные требования по технике безопасности при эксплуатации котла на природном газе — см. РЭ горелки (паспорт).

5 Порядок установки

Внимание !

Давление в системе отопления в рабочем состоянии (при температуре воды в системе отопления 60°-80°С) должно быть **не более 1.2 кгс/см²**.

На котле предусмотрена установка предохранительного клапана, отрегулированного на срабатывание при давлении в системе отопления **1.5_{±0.1} кгс / см²**.

К клапану присоедините сливной трубопровод в канализацию. Расположение сливной трубы должно исключать возможность прикосновения к ней, чтобы не получить ожогов. Не располагайте эту трубу в местах возможного замерзания, не устанавливайте на ней запорные устройства.

5.1 Для более полного использования мощности котла рекомендуется устанавливать его возможно ниже по отношению к нагревательным элементам (конвекторы, радиаторы).

5.2 Расширительный бачок устанавливается в наивысшей точке системы.

При установке расширительного бачка на чердаке, во избежание замерзания воды, его необходимо поместить в ящик, утепленный минеральной ватой, опилками и др. теплоизоляционными материалами.

5.3 Соединение котла с дымовой трубой осуществляется с помощью короба (изготовленного из стали толщиной не менее 1 мм), присоединенного к выходному сечению прерывателя тяги (или переходника дымохода с шиббером). Сечение короба не должно быть меньше выходного сечения патрубка дымохода котла.

Приложение А

Акт

Составлен « ____ » _____ 20__ г.

проверке котла КСТГ, КСТГВ _____ зав. № _____

Изготовленного _____
Дата изготовления _____

Установленного по адресу _____

Дата установки _____

1. Описание дефекта _____

2. Причина возникновения дефекта (транспортировка, монтаж, зав. дефект, нарушение правил эксплуатации и т.д.) _____

3. Заключение _____

Проверку произвел _____

ФИО, наименование организации

Лицензия № _____

Когда и кем выдана

М.П.

Владелец _____

Фамилия

ФИО подпись

1	2	3	4
	Отсутствие циркуляции воды в системе	Проверить соответствие монтажа отопительной системы по разделу 8.	
4. Утечка продуктов сгорания в помещение	Плохая тяга	См. пункт 2 данной табл.	
5. На газовой горелке коптящее пламя желтого цвета, пламя размытое.	Не настроена работа горелки	Отрегулировать работу Горелочных труб с помощью заслонки для регулировки подвода. первичного и вторичного воздуха.	
6. При работе без прерывателя тяги на газовой горелке происходит отрыв пламени от горелки	Увеличенная тяга	Прикрыть заслонку в дымоотводящем патрубке и шибер для подвода вторичного воздуха.	
	Увеличен подвод первичного воздуха	Прикрыть заслонки на горелочных трубах для подвода первичного воздуха	
	Увеличено давление газа в ости	Понизить давление газа в сети.	Выполняет работник газового хозяйства
7. Автоматика не выполняет своих функций	Неисправна автоматика	Согласно инструкции по монтажу и эксплуатации автоматики	Выполняет работник газового хозяйства

Для выявления и устранения неисправности системы автоматики с газогорелочным устройством необходимо вызвать работника газового хозяйства. Возможные неисправности и методы их устранения для системы автоматики с газогорелочным устройством смотри в Руководстве по эксплуатации (паспорте) на автоматику.

Соединение котла с коробом и короба с дымовой трубой должно быть герметичным.

5.4 Котел работает при естественной тяге, создаваемой дымовой трубой. Устройство дымовой трубы должно отвечать следующим требованиям:

1) дымоход, к которому присоединяется котел, как правило, должен быть расположен во внутренней капитальной стене здания. Толщина стенки канала из кирпича не менее 250 мм.

2) дымоход должен быть плотным (трещины, щели должны быть замазаны);

3) дымоход должен быть строго вертикальным, гладким, ровным, без поворотов и сужений. Разрешается, при необходимости, смещение дымохода в сторону до 1000 мм под углом до 30° к вертикали;

4) высота дымовой трубы должна быть не менее 5м (от уровня присоединения котла до верха оголовка дымовой трубы), а выступающая над крышей часть трубы должна быть не менее 0,5 м. Если вблизи дымовой трубы находятся более высокие части здания, строения или деревья, то дымовая труба должна быть выведена выше границы "зоны ветрового подпора" (зоной ветрового подпора является пространство, находящееся ниже линии, проведенной под углом 45° к горизонту от наиболее высокой части здания, строения или дерева);

5) в нижней части канала дымохода должна быть предусмотрена заглушка, обеспечивающая, при ее удалении, доступ в канал для его чистки;

6) к одному дымоходу разрешается присоединять только один котел.

7) расстояние от внутренних поверхностей дымохода до сгораемых конструкций не менее:

— 500 мм для незащищенных от возгорания конструкций;

— 400 мм для защищенных от возгорания конструкций.

—

6 Устройство изделия

6.1. Монтаж отопительной системы.

6.1.1 Монтаж отопительной системы рекомендуется проводить по схеме, приведенной на рис.1.

6.2 Устройство котла, эксплуатирующегося на твердом топливе.

6.2.1 Общий вид котла на рис.2.

6.2.2 Основой котла является корпус, представляющий собой сварную конструкцию коробчатой формы, закрытую снаружи облицовочными панелями. На лицевой стороне котла расположены дверца загрузочная 1, служащая для загрузки топлива, и дверца шуровочная 2, предназначенная для растопки, а также для извлечения очагового остатка. Ниже дверцы 2 располагается шибер 5, которым регулируется количество воздуха, подаваемое под колосники, тем самым регулируется интенсивность горения.

Внутри корпуса расположены колосники 6 и зольник 8, служащий для сбора золы. Щиток 7 служит для предотвращения самопроизвольного выпадения продуктов сгорания из котла. К корпусу котла приварены два патрубка 11 и 12, служащие соответственно для отвода горячей воды от котла в систему и подвода охлажденной воды из системы к котлу. На котле устанавливается указатель температуры воды котла 13.

Шибера 3 служит для регулирования тяги. Коллектор 4 служит для сбора и отвода дымовых газов.

11 Возможные неисправности и методы их устранения

6.3 Устройство котла, эксплуатирующегося на природном газе.

6.3.1 Общий вид котла показан на рис. 3.

6.3.2 Внутри корпуса на опоры устанавливаются отбойники 17 и распределительная решетка 18, в трубы газоходов вставляются турбулизаторы 16.

6.3.3 Дверца загрузочная 1 (Рис. 2) должна быть герметично закрыта.

6.3.4 На котел установить прерыватель тяги 15.

6.3.5 Схема монтажа автоматики безопасности с газогорелочным устройством на котле представлена на Рис 4. Монтаж выполнять согласно РЭ и паспорта на систему автоматики САБК.

6.3.6 При работе на газообразном топливе вместо прерывателя тяги можно устанавливать переходник дымохода с шибером 3 (Рис.2). В этом случае датчик тяги автоматики САБК устанавливается на дверце 1 (Рис.2).

6.3.7 В котлах с водоподогревателем для обеспечения горячей водой имеется бойлер 14 (Рис.2), который находится в среде горячей воды. Вода из системы водопровода, проходя через бойлер, нагревается.

6.3.8 Во избежание преждевременного выхода из строя автоматики безопасности, котел необходимо заземлить.

7 Подготовка к монтажу котла

7.1 Перед монтажом котла необходимо проверить состояние и пригодность дымохода, к которому присоединяется котел. Для этого следует:

- 1) проверить дымоход на соответствие п. 5.4. настоящего руководства;
- 2) удалить из кармана дымохода скопление сажи, мусора, обломков кирпича и глины;
- 3) удалить сажу со стенок дымохода;
- 4) проверить наличие тяги в дымоходе: поднести тонкую полоску бумаги к отверстию дымохода; при отгибании ее в сторону дымохода — тяга считается нормальной.

7.2 Произвести монтаж отопительной системы в соответствии с рекомендуемой схемой (см. рис. 1).

Внимание! Вентиль 13 должен быть всегда открытым во избежание выхода из строя водоподогревателя.

7.3 Для монтажа отопительной системы рекомендуется применять стальные водогазопроводные трубы по ГОСТ 3262. В качестве нагревательных приборов могут быть использованы литые или штампованные радиаторы и конвекторы.

7.4 Для достижения хорошей циркуляции воды в системе, горизонтальные участки труб должны быть смонтированы с уклоном не менее 1 : 100. Уклон должен быть выполнен по направлению движения воды при ее циркуляции.

7.5 Соединения трубопроводов отопительной системы и нагревательных приборов могут быть как резьбовыми, так и сварными. При монтаже отопительной системы следует оставлять минимум резьбовых соединений, необходимых для ее разборки и последующей сборки.

7.6 В качестве уплотнительного материала для резьбовых соединений следует применять льняную пряжу, пропитанную свинцовым суриком или цинковыми белилами, разведенными на олифе. Допускается применять другие способы уплотнения резьбовых соединений, гарантирующие герметичность резьбовых соединений.

Наименование неисправности, внешнее проявление и дополнительные признаки	Вероятная причина	Методы устранения	Примечание
1	2	3	4
<p>1.Течи</p> <p>1.1. В месте подсоединения термобаллона РТВ (автоматики САБК-С)</p> <p>В месте подсоединения блока управления (автоматики САБК).</p> <p>1.2 В месте соединения котла или бачка расширительного с системой отопления</p> <p>2. Плохое горение твердого топлива, топливо не разжигается</p> <p>3. Горение топлива хорошее, а вода в системе отопления нагревается плохо.</p>	<p>Отсутствие прокладки, ослаблено уплотнение, нарушена целостность прокладки</p> <p>Некачественное уплотнение соединения</p> <p>Некачественное уплотнение муфтового соединения</p> <p>Плохая тяга</p> <p>Недостаточный уровень воды в расширительном бачке.</p>	<p>Поставить прокладку, зажать через накидную гайку</p> <p>Качественно провести подсоединение на паклю, пропитанную суриком, зажать контргайкой</p> <p>Качественно провести подсоединение на паклю, пропитанную суриком.</p> <p>Открыть на большую величину заслонку в газоотводящем патрубке, увеличить подачу воздуха через шибер (нижней дверцы).</p> <p>Проверить правильность выполнения дымовой трубы, очистить ее от сажи, увеличить высоту дымовой</p> <p>При отсутствии воды в расширительном бачке немедленно заполнить систему водой. При температуре вода в котле +90°С при стуке в системе (вследствии парообразования) немедленно загасить горячее топливо в топке или выключить газовую горелку. После охлаждения воды в котле до 75° С заполнить систему водой до уровня указанного в разделе 11 данного руководства.</p>	

8 Монтаж котла и системы отопления

9.6 В зимнее время, если потребуется прекратить топку на срок свыше суток, необходимо, во избежание замерзания, полностью освободить системы отопления и горячего водоснабжения от воды (см. п. 4.9.).

9.7 Во время эксплуатации температуру горячей воды в котле держать не выше 90 °С.

9.8 **Внимание!** Пользоваться горячей водой из отопительной системы для бытовых целей **ЗАПРЕЩАЕТСЯ**.

10 Техническое обслуживание котла

10.1 Перед началом отопительного сезона проводится проверка и чистка дымохода от сажи, проверяется отсутствие сажи в дымоотводящей трубе, пыли и мусора под котлом.

10.2 Запальную горелку проверить на отсутствие сажи на огневых отверстиях, прочистить отверстие сопла запальной горелки, для чего необходимо выполнить следующие подготовительные работы:

- демонтировать подводящие элементы от газового блока управления до блока запальной горелки (трубку запальника, импульсные трубки, термопару и др.),
- демонтировать блок запальной горелки,
- прочистить сопло в трубке запальника проволокой \varnothing 0,5...0,6 мм,
- ёршиком прочистить огневые отверстия на трубке запальной горелки,
- через смотровое окошко и проём блока запальной горелки осмотреть целостность огневой поверхности основных горелок (при обнаружении разрушений основные горелки заменить), в случае необходимости, прочистить от сажи щели. Огневую поверхность основных горелок, сопла основных и запальной горелок рекомендуется прочищать раз в полгода,
- произвести монтаж блока запальной горелки и подводящих элементов от газового блока управления до блока запальной горелки.

10.3 Наблюдение за работой котла возлагается на владельца (пользователя), который обязан содержать его в чистоте и исправном состоянии. Соблюдение правил эксплуатации, бережное отношение к котлу позволяет значительно продлить срок его службы.

10.4 Техническое обслуживание и ремонт неисправного котла производится квалифицированными работниками эксплуатационной организации газового хозяйства в соответствии с инструкцией, утверждённой в установленном порядке.

Для обеспечения нормальной работы котла необходимо раз в три месяца производить профилактический осмотр и регулировку котла, а раз в год – техническое обслуживание.

10.5 В процессе эксплуатации проверяется заполнение системы отопления теплоносителем по наличию теплоносителя в расширительном бачке. При необходимости производится доливка теплоносителя (подготовленной воды) в бачок.

10.6 Если котел останавливается на длительный срок, то рекомендуется отсоединить его от дымовой трубы, а в дымовую трубу установить заглушку.

8.1 Котел поставляется в собранном виде (кроме автоматики безопасности с газогорелочным устройством).

8.2 При установке на сгораемые конструкции здания под котлом и перед его фронтом на 0,5 м необходимо устанавливать прокладку из стального листа по асбестовому картону или войлоку, смоченному в глиняном растворе.

8.3 С целью улучшения условий циркуляции воды в системе отопления котел необходимо устанавливать таким образом, чтобы его нижний патрубок был ниже радиаторов отопительной системы здания (строения).

8.4 Трубопроводы выполняются из водопроводных труб. Соединения труб может производиться на резьбе и сварке.

8.5 При монтаже трубопроводов сваркой следует оставлять резьбовые соединения для обеспечения разборки системы при ремонте.

8.6 Рекомендуемые установочные размеры для радиаторов при монтаже квартирного отопления:

- а) от стены до радиатора не менее - 3 см;
- б) от пола до низа радиатора - 10 см;
- в) от верха радиатора до подоконника не менее - 10 см.

При установке радиатора в нише расстояние от радиатора до боковой стенки ниши не менее 10 см с каждой стороны.

8.7 При гибки труб радиус сгиба должен быть не менее 1,5 наружного диаметра трубы.

8.8 Горизонтальные трубопроводы должны прокладываться с уклоном для выпуска воздуха из системы. Величина уклона должна быть не менее 10 мм на 1 погонный метр трубопровода.

8.9 При работе котлов на твердом топливе штуцер для установки автоматики безопасности (блок управления) нужно заглушить пробкой.

8.10 При работе котлов на природном газе необходимо снять дверцу шуровочную, зольник, колосники, щиток, установить отбойники. Монтаж и наладку автоматики с газогорелочным устройством на котле осуществляют специалисты службы газового хозяйства.

8.11 Схема установки котла представлена на рис. 5.

8.12 Во избежание повреждений котла категорически запрещается заполнение и подпитка системы отопления и котла от распределительных узлов тепловых сетей

8.13 Присоединение котла к системе отопления производить при помощи муфты G 2 (Dy 50), а к системе горячего водоснабжения – G ½ (Dy 15) по ГОСТ 8954 -75.

8.14 При первоначальном пуске котла в работу возможно образование конденсата на стенках котла, если температура в напорной магистрали не превышает 60°С. Это не является браковочным признаком.

Помните!

Рабочее давление в котле не должно превышать 0.12 МПа (1.2 кгс/см²)

9 Работа котла

9.1 Перед пуском в работу котла необходимо заполнить систему водой до ее появления из переливной трубы расширительного бачка, затем открыть шибер 2 (рис. 2), открыть кран на обратной линии системы отопления (если такой имеется) и проверить наличие тяги.

9.2 Для котлов при работе на твердом топливе:

- необходимо растопить котел сухими дровами, загрузив ими топку до половины ее высоты и следя за ним, чтобы горячие угли покрыли все колосниковое полотно, после возгорания верхнего слоя загрузить постепенно уголь;
- загрузку топлива производить небольшими порциями, быстро, не оставляя надолго открытой загрузочную дверцу 1 (рис. 2) чтобы не допускать прорыва большого количества холодного воздуха в топку;
- загрузить топливо таким образом, чтобы уровень горения располагался не выше кромки загрузочной дверцы;
- загрузку всего объема завершить примерно за час;
- после того, как уголь хорошо разгорится, шибер 2 (рис. 2) поставить в положение, обеспечивающее оптимальное сжигание топлива;
- очистку колосниковой решетки производить не реже двух раз в сутки.

- не допускать большого накопления золы в топке, чистку производить два раза в сутки. По мере необходимости, очистку от зольных и сажистых отложений всех поверхностей топки производить скребком;
- при накоплении в топке шлака необходимо его быстро выбрать, оставить весь несгоревший уголь (жар) в топке, после чего производить очередную загрузку топлива.

9.3 Для котлов при работе на природном газе необходимо:

- проветрить помещение, в котором установлен котел, в течение 10-15 мин;
- проверить, закрыт ли газовый кран непосредственно на газопроводе перед автоматикой безопасности;
- проверить наличие тяги в дымоходе;
- открыть газовый кран подачи газа к автоматике безопасности с газогорелочным устройством;
- произвести розжиг запальной горелки и основных горелок газогорелочного устройства (ГГУ) согласно указаниям руководства по эксплуатации (РЭ) автоматики безопасности с ГГУ;
- выключение ГГУ производится в соответствии с РЭ автоматики безопасности с ГГУ.

9.4 Для котлов, оборудованных встроенным водоподогревателем порядок обслуживания аналогичен изложенному выше.

Особенности работы самого водонагревателя заключаются в следующем:

- начинать пользоваться водонагревателем рекомендуется после выхода котла на рабочий режим - по достижении температуры теплоносителя 85 - 90°C;
- необходимую температуру нагрева воды водонагревателем регулируют путем изменения количества воды, поступающей в него из водопроводной сети,

9.5 **Внимание!** При наличии стука в системе (гидравлические удары вследствие парообразования) - необходимо **немедленно!** загасить топливо в топке, дать остыть воде до температуры 70 — 75°C, затем дополнить систему водой и вновь растопить котел.

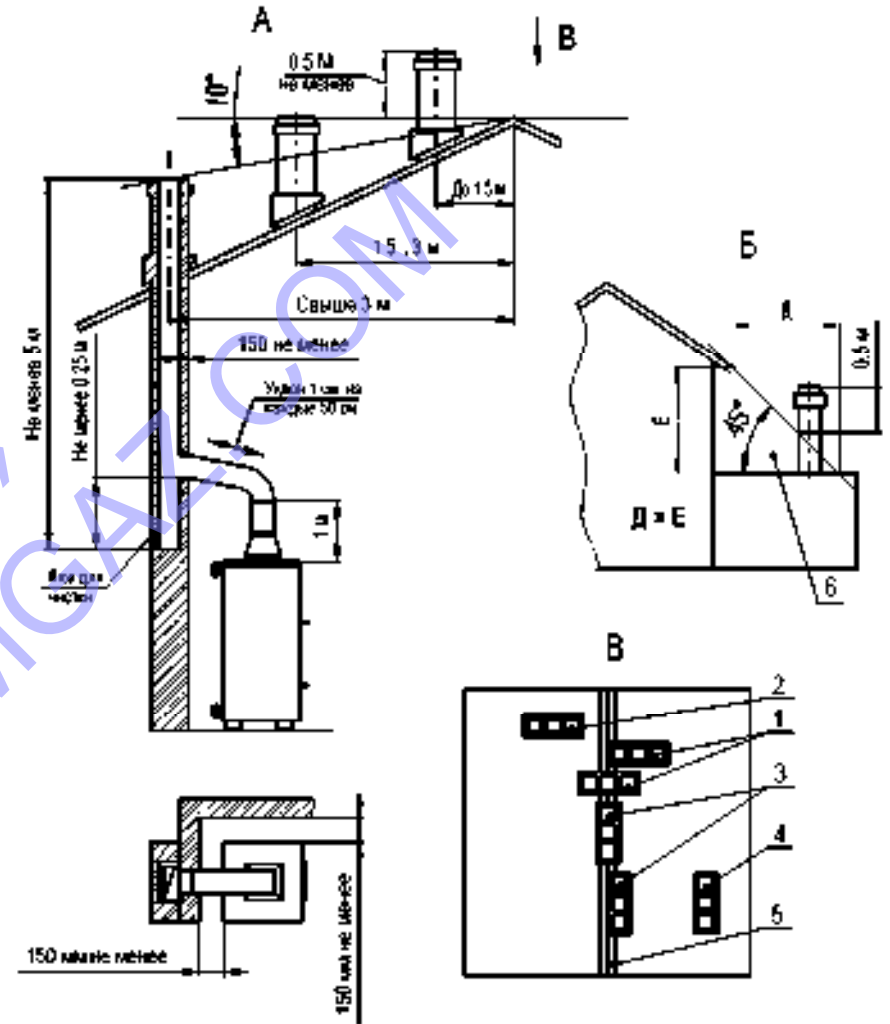


Рис.5 Схема расположения дымовой трубы и котла

А – положение оголовка дымохода относительно конька крыши;
Б – расположение дымовой трубы котла, установленного в пристроенной котельной;
В – расположение многоканального дымохода относительно конька крыши:

1 – наилучшее; 2 – допустимое; 3 – нежелательное;
4 – весьма нежелательное; 5 – конёк крыши; 6 – зона ветрового подпора

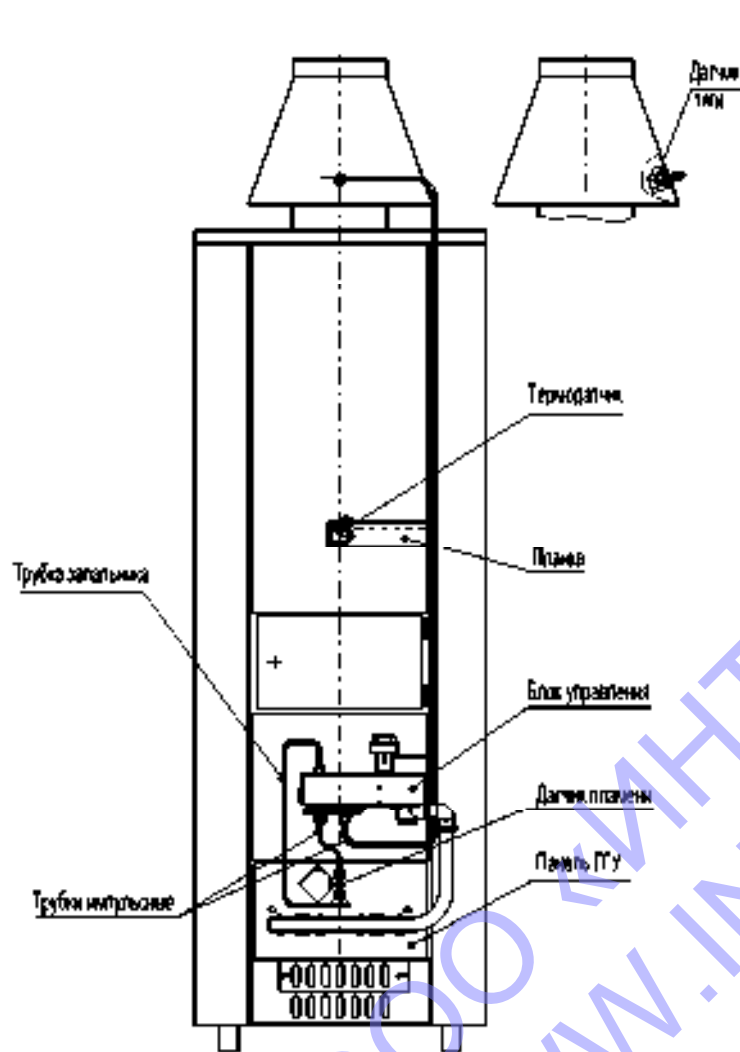


Рис.4 Схема монтажа автоматики САБК-С на котле

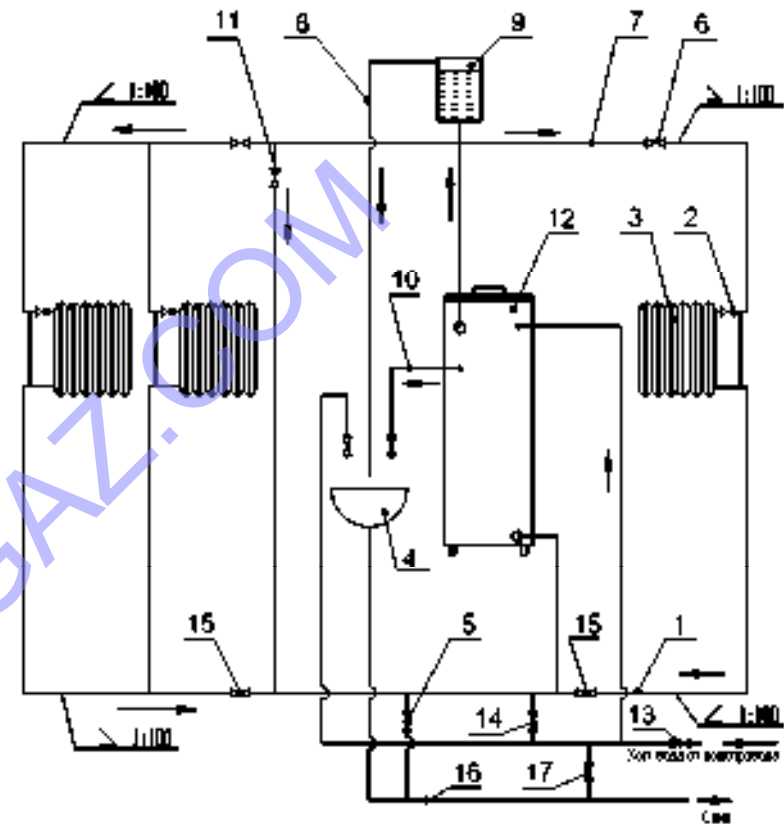


Рис.1 Рекомендуемая схема системы отопления котла

- | | |
|--------------------------|---|
| 1 Труба обратки | 10 Труба разбора горячей воды |
| 2 Вентиль регулировочный | 11 Вентиль перемычки (для летнего периода) |
| 3 Отопительная батарея | 12 Котел |
| 4 Раковина | 13 Вентиль холодной воды (открыт постоянно) |
| 5 Вентиль слива | 14 Вентиль для заполнения системы |
| 6 Вентиль подачи | 15 Вентиль обратки |
| 7 Труба подачи | 16 Труба слива (канализация) |
| 8 Труба перелива | 17 Кран слива (канализация) |
| 9 Расширительный бачок | |

Зимний период: Вентиль 11-закрыть, вентиль 15-открыть.

Летний период: Вентиль 11-открыть, вентиль 15-закрыть

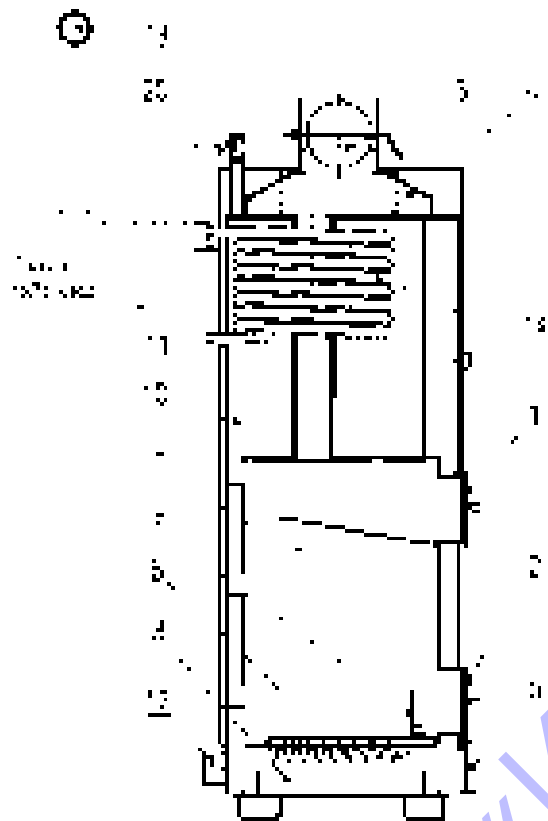


Рис.2 Устройство котла, эксплуатирующегося на твёрдом топливе

- | | |
|--|--|
| 1 Дверца загрузочная | 9 Топка |
| 2 Дверца шуровочная | 10 Водяная рубашка |
| 3 Переходник дымохода с шибером регулирования тяги | 11 Патрубок для присоединения к подающему трубопроводу системы отопления |
| 4 Коллектор | 12 Патрубок для присоединения к обратному трубопроводу |
| 5 Шибер вторичного воздуха | 13 Термометр биметаллический |
| 6 Колосники | 14 Водоподогреватель (бойлер) |
| 7 Щиток | |
| 8 Зольник | |

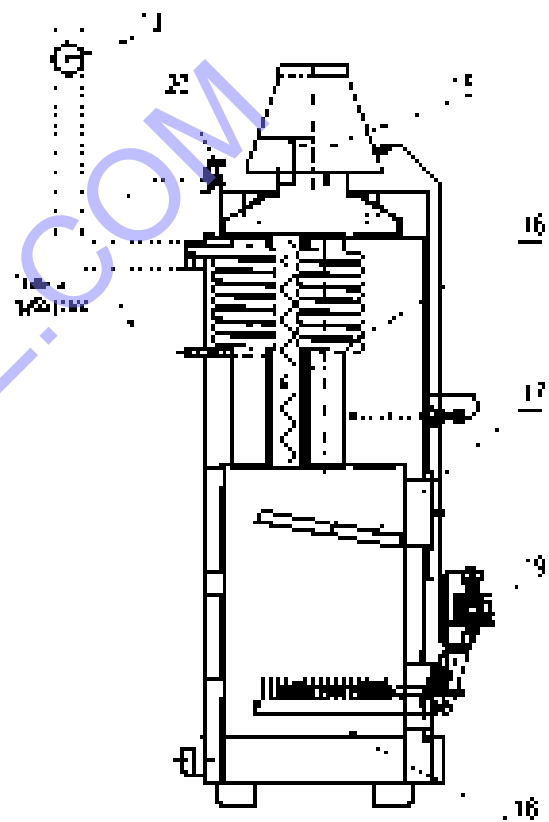


Рис.3 Устройство котла, эксплуатирующегося на природном газе

- | |
|---|
| 15 Прерыватель тяги |
| 16 Турбулизатор |
| 17 Отбойник |
| 18 Распределительная решетка |
| 19 Автоматика безопасности с газогорелочным устройством |
| 20 Предохранительный клапан |

11 Возможные неисправности и методы их устранения

1	2	3	4
	Отсутствие циркуляции воды в системе	Проверить соответствие монтажа отопительной системы по разделу 8.	
4. Утечка продуктов сгорания в помещении	Плохая тяга	См. пункт 2 данной табл.	
5. На газовой горелке коптящее пламя желтого цвета, пламя размытое.	Не настроена работа горелки	Отрегулировать работу Горелочных труб с помощью заслонки для регулировки подвода. первичного и вторичного воздуха.	
6. При работе без прерывателя тяги на газовой горелке происходит отрыв пламени от горелки	Увеличенная тяга	Прикрыть заслонку в дымоотводящем патрубке и шибер для подвода вторичного воздуха.	
	Увеличен подвод первичного воздуха	Прикрыть заслонки на горелочных трубах для подвода первичного воздуха	
	Увеличено давление газа в сети	Понизить давление газа в сети.	Выполняет работник газового хозяйства
7. Автоматика не выполняет своих функций	Неисправна автоматика	Согласно инструкции по монтажу и эксплуатации автоматики	Выполняет работник газового хозяйства

Для выявления и устранения неисправности системы автоматики с газогорелочным устройством необходимо вызвать работника газового хозяйства. Возможные неисправности и методы их устранения для системы автоматики с газогорелочным устройством смотри в Руководстве по эксплуатации (паспорте) на автоматику.

Наименование неисправности, внешнее проявление и дополнительные признаки	Вероятная причина	Методы устранения	Примечание
1	2	3	4
1. Течи			
1.1. В месте подсоединения термобаллона РТВ (автоматики САБК-С) В месте подсоединения блока управления (автоматики САБК).	Отсутствие прокладки, ослаблено уплотнение, нарушена целостность прокладки Некачественное уплотнение соединения	Поставить прокладку, зажать через накидную гайку Качественно провести подсоединение на паклю, пропитанную суриком, зажать контргайкой	
1.2 В месте соединения котла или бачка расширительного с системой отопления	Некачественное уплотнение муфтового соединения	Качественно провести подсоединение на паклю, пропитанную суриком.	
2. Плохое горение твердого топлива, топливо не разжигается	Плохая тяга	Открыть на большую величину заслонку в газоотводящем патрубке, увеличить подачу воздуха через шибер (нижней дверцы). Проверить правильность выполнения дымовой трубы, очистить ее от сажи, увеличить высоту дымовой	
3. Горение топлива хорошее, а вода в системе отопления нагревается плохо.	Недостаточный уровень воды в расширительном бачке.	При отсутствии воды в расширительном бачке немедленно заполнить систему водой. При температуре вода в котле +90°С при стуке в системе (вследствии парообразования) немедленно загасить горячее топливо в топке или выключить газовую горелку. После охлаждения воды в котле до 75° С заполнить систему водой до уровня указанного в разделе 11 данного руководства.	

ООО «ИНТЕРМ»
WWW.INTERMGAZ.COM