

ООО «ИНТЕРМ»  
WWW.INTERMGAS.COM

**Электроводонагреватель  
ZOTA“Lux”**

ZOTA-60, ZOTA-70,  
ZOTA-80, ZOTA-90, ZOTA-100

Паспорт и инструкция  
по эксплуатации

ООО «ИНТЕРМ»  
[WWW.INTERMGAZ.COM](http://WWW.INTERMGAZ.COM)

## ВНИМАНИЕ!

1. Установка электроводонагревателя в отопительную систему или систему горячего водоснабжения и подключение к электросети должны выполняться специалистами сервисного центра или лицензированными электромонтажными фирмами с обязательным оформлением талона на установку (см. стр. №15).

2. Эксплуатация электроводонагревателя и системы теплоснабжения без защитного зануления категорически запрещается.

3. Не допускайте превышения давления в электроводонагревателе сверх указанной в технической характеристике величины.

4. Запрещается оставлять электроводонагреватель с водой при температуре окружающего воздуха ниже 0°C.

5. Не включайте электроводонагреватель в сеть при отсутствии в нем воды и в случае замерзания теплоносителя.

6. Категорически запрещается устанавливать запорную арматуру на линии подачи горячей воды из электроводонагревателя, при отсутствии предохранительного клапана, установленного до запорной арматуры и рассчитанного на давление до 6 кг/см<sup>2</sup>.

## СОДЕРЖАНИЕ

	стр.
1. СОДЕРЖАНИЕ.....	1
2. ОБЩИЕ СВЕДЕНИЯ ОБ ЭЛЕКТРОВОДОНАГРЕВАТЕЛЕ.....	2
3. ТЕХНИЧЕСКИЕ ДАННЫЕ.....	3
4. КОМПЛЕКТ ПОСТАВКИ.....	4
5. УКАЗАНИЕ МЕР БЕЗОПАСНОСТИ.....	4
6. УСТРОЙСТВО И РАБОТА ЭЛЕКТРОВОДОНАГРЕВАТЕЛЕЙ.....	5
7. РАЗМЕЩЕНИЕ И МОНТАЖ.....	5
8. ПОДГОТОВКА К РАБОТЕ.....	8
9. ПРАВИЛА ЭКСПЛУАТАЦИИ И ТЕХНИЧЕСКОЕ ОБСЛУЖИВАНИЕ....	12
10. ХАРАКТЕРНЫЕ НЕИСПРАВНОСТИ И МЕТОДЫ ИХ УСТРАНЕНИЯ...	13
11. ГАРАНТИЙНЫЕ ОБЯЗАТЕЛЬСТВА.....	14
12. СВИДЕТЕЛЬСТВО О ПРИЕМКЕ И ПРОДАЖЕ.....	14
13. СВЕДЕНИЯ О СЕРТИФИКАЦИИ.....	15
14. ПРИЛОЖЕНИЕ 1.....	15
15. ПРИЛОЖЕНИЕ 2.....	16
16. ПРИЛОЖЕНИЕ 3.....	18
17. ГАРАНТИЙНЫЙ ТАЛОН.....	19

Предприятие изготовитель оставляет за собой право вносить изменения в конструкцию электроводонагревателя, не ухудшающие потребительского качества изделий.

## 1. ОБЩИЕ СВЕДЕНИЯ ОБ ЭЛЕКТРОВОДОНАГРЕВАТЕЛЕ

1.1. Электрический котел водогрейный ZOTA "Lux", далее электроводонагреватель предназначен для обогрева жилых и производственных помещений а также нагрева воды для технических целей.

Электроводонагреватель должен быть подключен к автономной системе отопления и наполнен теплоносителем. Электроводонагреватель может работать в автоматическом режиме в помещениях с температурой окружающей среды не ниже +1°C и не выше +30°C и влажностью не более 80%.

Автономная система отопления должна содержать:

- Электроводонагреватель;
- Отопительные приборы;
- Мембранный расширительный бак закрытого типа (экспанзомат);
- Циркуляционный насос;
- Предохранительный клапан на давление до бкг/см<sup>2</sup>;
- Манометр;
- Автоматический воздухоотводчик;
- Вентиль слива и дренажа.

Для систем водоснабжения необходима установка обратного клапана (см. Рис.6).

1.2. Электроводонагреватель необходимо использовать в системах с насосной циркуляцией нагреваемой воды, что позволяет улучшить циркуляцию теплоносителя и повысить эффективность всей системы. Электроводонагреватель можно использовать для нагрева воды в системах "теплый пол". Запрещается установка электроводонагревателя в сетях, совмещенных с центральным отоплением без применения развязывающего теплообменника.

1.3. Электроводонагреватель предназначен для работы в 3-х фазных сетях переменного тока напряжением 380 В, частотой 50 Гц с глухозаземленной нейтралью. Номинальное напряжение между нулем и каждой фазой 220В ± 10% т.е. от 200В до 240В. Электроводонагреватель сохраняет работоспособность в диапазоне питающих напряжений от 160 до 240 В, что достигается использованием импульсного источника питания. При питании пониженным напряжением мощность водонагревателя значительно снижается (см. приложение 3, Рис.11).

1.4. В электроводонагревателе имеется встроенный термостат с часами реального времени. Термостат работает по трем заранее запрограммированным режимам: *рабочий день - выходной день - недельный цикл*.

Дата и время заранее запрограммированы на заводе изготовителе (время московское +4 часа). Ход часов при выключенном электроводонагревателе поддерживается встроенной литиевой батареей в течение длительного времени.

1.5. В электроводонагревателе имеется возможность автоматической регулировки температуры теплоносителя в отопительном контуре в зависимости от изменения погодных условий на улице, т.е. погодозависимое регулирование. При работе электроводонагревателя в этом режиме температура теплоносителя в отопительном контуре регулируется автоматически, в зависимости от температуры на улице по определенному графику, который записан в память электроводонагревателя. Этот режим включается потребителем при необходимости.

1.6. В электроводонагревателе имеется возможность управления работой циркуляционного насоса в зависимости от включенных ступеней нагрева. При отключении последней ступени нагрева, насос работает еще некоторое время до полной остановки. Этот режим включается потребителем.

1.7. Мощность водонагревателя до максимальной увеличивается последовательно в три ступени в автоматическом режиме. Количество включенных ступеней мощности определяется температурой теплоносителя и температурой воздуха в помещении. Значение потребляемой мощности по каждой ступени указано в таблице 1.

1.8. Электроводонагреватель предназначен для работы в следующих условиях:

- рабочая температура окружающей среды от +1°C до + 30°C;
- относительная влажность до 80% при температуре плюс 30°C;
- окружающая среда невзрывоопасная, не содержащая агрессивных газов и паров, разрушающих металлы и изоляцию, не насыщенная токопроводящей пылью и водяными парами;

Корешок талона  
№1

На гарантийный  
ремонт

Заводской номер

Талон изъят

Мастер

(фамилия)

(подпись)

Корешок талона  
№ 2

На гарантийный  
ремонт

Заводской номер

Талон изъят

Мастер

(фамилия)

(подпись)

ООО ТПК Красноярскэнергокомплект

ГАРАНТИЙНЫЙ ТАЛОН №1

На гарантийный ремонт \_\_\_\_\_ № \_\_\_\_\_

Продан \_\_\_\_\_  
(наименование торгующей организации)

М.П.

Владелец и его адрес \_\_\_\_\_

\_\_\_\_\_ (подпись)

Выполнены работы по устранению неисправностей

Дата " \_\_\_\_\_ " \_\_\_\_\_ г.

Мастер \_\_\_\_\_ Владелец \_\_\_\_\_

Утверждаю:

\_\_\_\_\_ (наименование организации проводившей ремонт)

М.П. " \_\_\_\_\_ " \_\_\_\_\_ г. \_\_\_\_\_  
(подпись руководителя)

ООО ТПК Красноярскэнергокомплект

ГАРАНТИЙНЫЙ ТАЛОН № 2

На гарантийный ремонт \_\_\_\_\_ № \_\_\_\_\_

Продан \_\_\_\_\_  
(наименование торгующей организации)

М.П.

Владелец и его адрес \_\_\_\_\_

\_\_\_\_\_ (подпись)

Выполнены работы по устранению неисправностей

Дата " \_\_\_\_\_ " \_\_\_\_\_ г.

Мастер \_\_\_\_\_ Владелец \_\_\_\_\_

Утверждаю:

\_\_\_\_\_ (наименование организации проводившей ремонт)

М.П. " \_\_\_\_\_ " \_\_\_\_\_ г. \_\_\_\_\_  
(подпись руководителя)

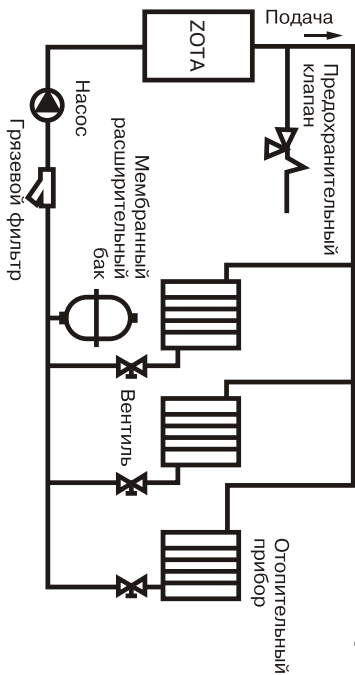


Рис. 9 Упрощенная схема подключения электроводонагревателя в отопительную систему с циркуляционным насосом

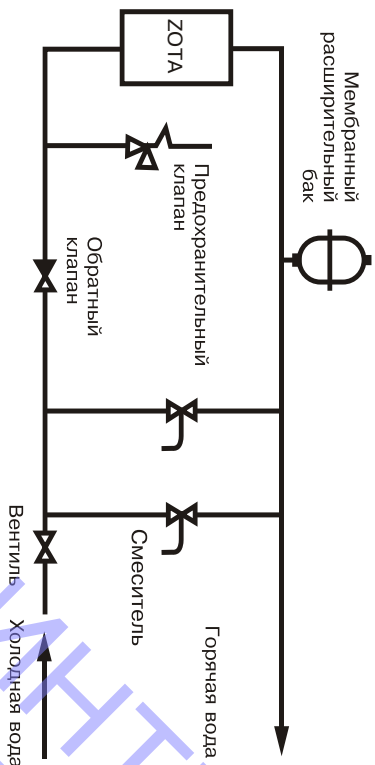


Рис. 10 Упрощенная схема подключения в качестве электроводонагревателя с проточным режимом работы

Тип электродотла	ZOTA-60	ZOTA-70	ZOTA-80	ZOTA-90	ZOTA-100
Обогреваемая площадь, м <sup>2</sup> *	600	700	800	900	1000
Номинальная потребляемая мощность, кВт	60	70	80	90	100
Значение потребляемой мощности по ступеням, кВт	20-40-60	24-48-70	27-54-80	30-60-90	33-66-100
Номинальное напряжение питания, В	380 ± 10%				
Давление воды в системе отопления, не более, Мпа (кг/см <sup>2</sup> )	0,6 (6)				
Диапазон регулировки температуры теплоносителя, °С	40-90				
Диапазон регулировки температуры воздуха в помещении, °С	5-35				
Макс. производительность при нагреве воды на 40 °С, м <sup>3</sup> /ч	1,3	1,5	1,72	1,95	2,15
Сечение подводящего кабеля (медь), мм <sup>2</sup>	4x35	4x50		4x70	
Сечение подводящего кабеля (алюминий), мм <sup>2</sup>	4x50	4x70		4x95	
Рекомендуемый насос **	Wilo - серии TOP-RL, TOP-S Grundfos - серии UPS 200				
Габаритные размеры, мм	870x370x435				
Масса, не более, кг	62				

\* при нормальных тепловых потерях помещения

\*\* точный подбор типа насоса осуществляет специалист торгующей организации

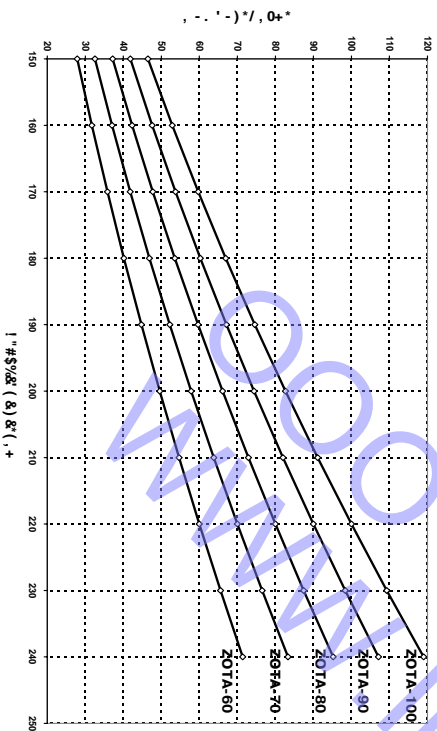


Рис. 11 График изменения мощности электроводонагревателя в зависимости от питающего напряжения

- температура транспортировки и хранения от -5°C до +45°C с относительной влажностью не более 75%;
- рабочее положение в пространстве - вертикальное;
- высота над уровнем моря не более 2000 м.

Оболочка панели имеет степень защиты IP20, климатическое исполнение УХЛ4;

В системах отопления в качестве теплоносителя должна применяться вода, очищенная от механических и химических примесей или дистиллированная, общая жесткость не более 2 мг.экв/дм<sup>3</sup>. Вода должна иметь pH 6.5 - 8.5. Кроме воды может применяться незамерзающий теплоноситель, разведенный с водой в концентрации не более 1:1. При использовании этих теплоносителей необходимо выполнять требования по их применению в системах отопления. В качестве теплоносителя запрещено использование жидкостей, не предназначенных для систем отопления.

### 3. КОМПЛЕКТ ПОСТАВКИ

Таблица 2

1	Электроводонагреватель	1шт
2	Датчик температуры воздуха	2шт
3	Кронштейн настенный	1шт
4	Наконечник кабельный 50мм <sup>2</sup>	4шт
5	Болт М8х20 с шайбой и гровером	4шт
6	Шуруп 3х20 с пластиковым дюбелем	2шт
7	Шуруп 6х50 с пластиковым дюбелем	2шт
8	Дополнительный предохранитель БУ (2А)	2шт
9	Прокладка резиновая для блок-ТЭНа	2шт
10	Паспорт	1шт
11	Потребительская тара	1шт

### 4. УКАЗАНИЕ МЕР БЕЗОПАСНОСТИ

4.1. Монтаж и подключение к электросети электроводонагревателя должны производиться квалифицированным персоналом в строгом соответствии с действующими «Правилами устройства электроустановок», «Правилам техники безопасности при эксплуатации электроустановок потребителей» (ПУЭ, ПТЭ, ПТБ), требованиям ГОСТ Р 52161.1-2004, ГОСТ Р 52161.2.35-2008, и настоящего документа.

4.2. Монтаж, ремонт и наладка электроводонагревателей должны осуществляться лицами, имеющими разрешение на работу с электроустановками напряжением до 1000 В и квалификационную группу по технике безопасности не ниже третьей.

4.3. Класс защиты от поражения электрическим током первый.

4.4. Электроводонагреватели должны подключаться к трехфазной сети с глухозаземленной нейтралью.

4.5. Заземлению подлежат электроводонагреватель и трубопроводы системы теплоснабжения, при его отсутствии нормальная работа не гарантируется (см. Табл. 3, п3).

4.6. Все работы по осмотру, профилактике и ремонту электроводонагревателей должны проводиться при снятом напряжении.

4.7. Запрещается:

- включение в сеть электроводонагревателя с нарушенной изоляцией проводов, не имеющего заземления корпуса и отопительной системы.
- эксплуатация электроводонагревателей при наличии протечек воды через сварные швы и места уплотнений;
- включение водонагревателя в сеть при полностью закрытой линии разбора горячей воды в режиме проточного нагревателя, без предохранительного клапана на давление 0,6 МПа (6 кг/см<sup>2</sup>);
- использование электроводонагревателей в системах водоснабжения с давлением более 0,6 МПа (6 кг/см<sup>2</sup>);

П-8	Установка термостата при работе в режиме 1 (рабочий день). ЧАС включения экономичного режима (0–23час), начало ! " # \$ % интервала. Начиная с этого часа, температура воздуха в помещении будет ниже заданной на величину, установленную в пункте П12.	9	(подпись)
П-9	Установка термостата при работе в режиме 1 (рабочий день). ЧАС выключения экономичного режима (0–23час), конец ! " # \$ % интервала. Начиная с этого часа, температура воздуха в помещении будет равна заданной.	16	(подпись)
П-10	Установка термостата при работе в режиме 1 (рабочий день). ЧАС включения экономичного режима (0–23час), начало # & \$ " % \$ интервала. Начиная с этого часа, температура воздуха в помещении будет ниже заданной на величину, установленную в пункте П12.	23	(подпись)
П-11	Установка термостата при работе в режиме 1 (рабочий день). ЧАС выключения экономичного режима (0–23час), конец # & \$ " % \$ интервала. Начиная с этого часа, температура воздуха в помещении будет равна заданной.	6	(подпись)
П-12	Установка термостата при работе в режиме 1 (рабочий день). ТЕМПЕРАТУРА, на которую будет уменьшаться температура воздуха в помещении при включенном режиме 1 термостата. (0 – 10°C)	3	(подпись)
П-13	Установка термостата при работе в режиме 2 (выходной день). ЧАС включения экономичного режима (0–23час). Начиная с этого часа, температура воздуха в помещении будет ниже заданной на величину, установленную в пункте П15.	23	(подпись)
П-14	Установка термостата при работе в режиме 2 (выходной день). ЧАС выключения экономичного режима (0–23час). Начиная с этого часа, температура воздуха в помещении будет равна заданной.	6	(подпись)
П-15	Установка термостата при работе в режиме 2 (выходной день). ТЕМПЕРАТУРА, на которую будет уменьшаться температура воздуха в помещении при включенном режиме 2 термостата. (0 – 10°C).	3	(подпись)
П-16	Установка времени работы насоса после отключения нагрева. (0 – 60 мин) Отключение происходит, если температура теплоносителя меньше 70°C, если температура выше, насос работает постоянно. При установке времени 0 мин, насос не отключается.	0	(подпись)
П-17	Установка коэффициента К, линии погодозависимого регулирования. Отражает зависимость температуры теплоносителя в отопительном контуре от изменения температуры на улице. (0 – 60). Если К=0, регулирование выключено.	0	(подпись)
П--	Выход электроводонагревателя из режима настройки. Для выхода нажать кнопку ↵ (ввод).		

## Приложение 2

### Описание действий для изменения заводских настроек электроводонагревателя.

1. Отключить котел.
2. Нажать кнопку  $\triangle$  (вверх), и не отпуская ее включить котел.
3. На индикаторе появится «П-1». Это обозначает пункт меню см.Табл.4.
4. Кнопками  $\triangle$  (вверх) и  $\nabla$  (вниз) выбрать необходимый пункт меню П-1...П-17.
5. Нажать кнопку ввода  $\leftarrow$ , индикатор должен мигать. Кнопками  $\triangle$  и  $\nabla$  выбрать необходимое значение в выбранном пункте. Нажать кнопку ввода  $\leftarrow$ . Введенное значение сохраняется в энергонезависимой памяти котла.
6. При необходимости повторите пункты 4 и 5 несколько раз.
7. Для выхода из режима настройки в рабочий режим выберите пункт меню «П--» и нажмите кнопку ввода  $\leftarrow$  или выключите и включите котел снова.

Таблица 4

Пункт меню	Описание	Заводская настройка	Заменен на:
П-1	Использование таймера задержки включения. (включение нагрева после отключения последней ступени, произойдет после выдержки времени 1 мин.). 0- таймер не используется в работе котла. 1- таймер используется в работе котла.	1	(подпись)
П-2	Использование датчика уровня теплоносителя. 0- датчик не используется в работе котла. 1- датчик используется для индикации состояния уровня воды и отключения котла.	1	(подпись)
П-3	Работа котла при отрицательной температуре теплоносителя 0- котел при отрицательной температуре теплоносителя не работает. 1- котел работает при отрицательной температуре теплоносителя.	1	(подпись)
П-4	Выбор режима точности поддержания температуры воды и воздуха. 1- Точный режим работы (поддержание заданной температуры воздуха с точностью 2°С. При этом происходят более частые срабатывания реле). 2- Грубый режим работы (поддержание заданной температуры воздуха с точностью 3°С. При этом происходят менее частые срабатывания реле, что экономит ресурс котла).	2	(подпись)
П-5	Установка ДНЯ НЕДЕЛИ в часах реального времени. (1 – 7).	текущий	
П-6	Установка ЧАСОВ в часах реального времени. (0 – 23час)	текущий	
П-7	Установка МИНУТ в часах реального времени. (0 – 59мин). В момент записи минут в память секунды обнуляются.	текущая	

- эксплуатация электроводонагревателей со снятым кожухом ;
- включение электроводонагревателей при отсутствии в них воды;
- установка запорной арматуры на выходе из водонагревателя при отсутствии предохранительного клапана, установленного до запорной арматуры и рассчитанного на давление до 6 кг/см<sup>2</sup>.

### 5. УСТРОЙСТВО И ПОРЯДОК РАБОТЫ ЭЛЕКТРОВОДОНАГРЕВАТЕЛЯ

5.1. Электроводонагреватель (Рис.1) состоит из корпуса (1) сварной конструкции с фланцами, патрубком входа воды (4) и патрубком выхода воды (5), имеющих резьбу G1 1/2-B. В верхней части корпуса установлены три блока нагревательных элементов(6), датчик температуры воды, датчик перегрева и датчик уровня воды. В нижней части корпуса установлены три блока нагревательных элементов. Корпус установлен на основании(2). Защитный кожух (3) выполнен из стального листа и служит для защиты обслуживающего персонала от ожогов и поражения электрическим током. Кожух подвешен на основании при помощи механизма, который позволяет не снимая кожух с электроводонагревателя, открывать и закрывать его в направлении, указанном на Рис.1. При необходимости кожух можно легко снять с основания.

Для этого необходимо отсоединить два разъема от блока управления (7), установленного на передней стенке кожуха (3), и приподнять кожух до разъединения его с основанием. Установка кожуха производится в обратном порядке. В закрытом состоянии кожух фиксируется на основании с помощью четырех винтов.

5.2. Для ввода и закрепления силового питающего кабеля предназначен хомут (15), для ввода и закрепления кабелей от насоса, датчиков температуры воздуха и внешнего термостата предназначен хомут (14). Для присоединения циркуляционного насоса, датчика температуры воздуха в помещении и на улице, внешнего термостата имеются колодки (10). Циркуляционный насос подключен к питающей сети через автоматический выключатель (9). Схема присоединения электроводонагревателя к питающей сети, датчиком температуры воздуха и циркуляционному насосу приведена на рисунке 3.

5.3. Управление работой электроводонагревателя производится от блока управления (7), выполняющего функции автоматического поддержания температуры воды на выходе, температуры воздуха в помещении, защиты от перегрузки, перегрева воды, короткого замыкания, а также сигнализации режимов работы электроводонагревателя. Расположение органов управления и индикации на передней панели блока управления показано на рисунке 2. На основании установлены шесть силовых блоков, которые управляются от блока управления и осуществляют подключение нагревательных элементов к сети переменного тока. Блоки нагревательных элементов электроводонагревателя состоят из трех ТЭНов, имеющих общий резьбовой фланец с резьбой G2-B и закручиваются в верхний и нижний фланцы корпуса электроводонагревателя через резиновую прокладку. Электроводонагреватель крепится на стену с помощью кронштейна (17), входящего в комплект изделия.

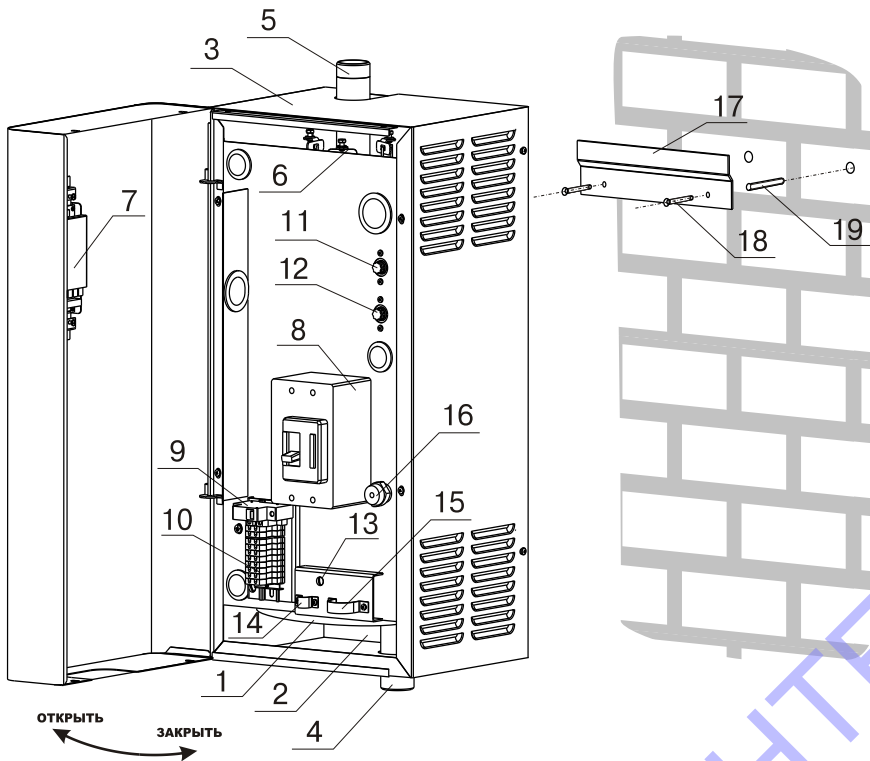
### 6. РАЗМЕЩЕНИЕ И МОНТАЖ

6.1. Установку электроводонагревателей целесообразно производить по проекту, выполненному специализированной организацией.

6.2 При монтаже электроводонагревателей необходимо выдерживать минимальные расстояния до стен, пола и потолка, указанных на Рис.4. Расстояние необходимо соблюдать для удобства эксплуатации и сервисного обслуживания. Запрещается помещать котел в ниши, загораживающие крепежные элементы кожуха котла и препятствующие естественной вентиляции изделия. Электроводонагреватель должен размещаться на негорючем основании, использование дерева и пластмассы недопустимо.

6.3. Монтаж электроводонагревателей рекомендуется производить в следующей последовательности:

- закрепить кронштейн крепления на вертикальной поверхности в необходимом месте с помощью шурупов, входящих в комплект и установить на него водонагреватель как показано на Рис.1.



**Рис. 1 Конструкция электроводонагревателя и способ его крепления к стене**

- 1 - корпус водонагревателя
- 2 - основание водонагревателя
- 3 - кожух водонагревателя
- 4 - патрубок входа воды
- 5 - патрубок выхода воды
- 6 - блок нагревательных элементов
- 7 - блок управления
- 8 - вводной автомат
- 9 - автомат защиты насоса
- 10 - колодки для присоединения датчика температуры воздуха, насоса, термостата
- 11 - предохранитель аварийной сигнализации
- 12 - предохранитель блока управления
- 13 - винт для присоединения заземления
- 14 - хомут для крепления проводов от внешних устройств
- 15 - хомут для крепления силового кабеля
- 16 - клемма для подключения провода нейтрали
- 17 - кронштейн настенный
- 18 - шуруп 6x50
- 19 - пластиковый дюбель

## 12. СВЕДЕНИЯ О СЕРТИФИКАЦИИ

Сертификат соответствия, регистрационный номер РОСС RU.ME71.B00783, выдан: орган по сертификации электротехнических изделий автономной некоммерческой организации по сертификации электротехнических изделий (ОС АНО ЭТ), срок действия с 03.06.2010 г. по 02.06.2013 г.



Соответствует требованиям нормативных документов:  
 ГОСТ Р 52161.1-2004 с учетом требований ГОСТ Р 52161.2.35-2008  
 ГОСТ Р 51318.14.1-2006, ГОСТ Р 51318.14.2-2006,  
 ГОСТ Р 51317.3.2-2006, ГОСТ Р 51317.3.3-2008.

### Приложение 1

#### Талон на установку

Электроводонагреватель ZOTA - \_\_\_\_\_ "Lux" заводской номер \_\_\_\_\_

установлен по адресу \_\_\_\_\_

и пущен в работу представителем монтажной организации \_\_\_\_\_

\_\_\_\_\_ (наименование организации проводившей установку и ф.и.о. мастера)

заводские настройки, указанные в Табл.3 \_\_\_\_\_

изменены/ не изменены

и отметки о изменении внесены в таблицу 3

Адрес: \_\_\_\_\_ Тел: \_\_\_\_\_

Номер лицензии: \_\_\_\_\_

Представитель монтажной организации: \_\_\_\_\_

(подпись)

М.П.

Владелец: \_\_\_\_\_

Дата: " \_\_\_\_\_ " \_\_\_\_\_



## 10. ГАРАНТИЙНЫЕ ОБЯЗАТЕЛЬСТВА

10.1. Предприятие-изготовитель гарантирует:

а) соответствие характеристик электроводонагревателя паспортным данным;  
 б) надежную и безаварийную работу электроводонагревателя и пуско-регулирующей аппаратуры при условии соблюдения всех требований настоящего паспорта, квалифицированного монтажа и правильной эксплуатации, а также соблюдение условий транспортирования и хранения;

в) безвозмездную замену вышедших из строя деталей в течение гарантийного срока при соблюдении условий, указанных в настоящем паспорте;

10.2. Гарантийный срок работы электроводонагревателя устанавливается 12 месяцев со дня реализации торгующей организацией, если дату продажи установить невозможно, этот срок исчисляется со дня изготовления.

Срок службы электроводонагревателя 6 лет.

10.3. Рекламации на работу электроводонагревателя не принимаются, бесплатных ремонт и замена электроводонагревателя не производится в случаях:

а) если не оформлен гарантийный талон и талон на установку;

б) параметры электрической сети не соответствуют значениям, указанным в Таблице 1;

в) если отсутствует заземление системы отопления и электроводонагревателя;  
 г) если отсутствует проведение водоподготовки и подготовки отопительной системы;

д) если в системе отопления отсутствует предохранительный клапан на давление до  $6 \text{ кг/см}^2$  или он установлен не на участке между котлом и запорной арматурой;

е) несоблюдения потребителем правил эксплуатации и обслуживания;

ж) небрежного хранения и транспортировки электроводонагревателя как потребителем, так и любой другой организацией;

з) самостоятельного ремонта электроводонагревателя потребителем;

и) использование электроводонагревателя не по назначению;

к) если утерян талон на гарантийное обслуживание.

10.4. При выходе из строя электроводонагревателя предприятие-изготовитель не несет ответственности за остальные элементы системы, техническое состояние объекта в целом, в котором использовалось данное изделие, а также за возникшие последствия.

Изделие, утратившее товарный вид по вине потребителя, обмен по гарантийным обязательствам не подлежит.

По вопросам качества электроводонагревателя обращаться на предприятие-изготовитель по адресу: 660061, г. Красноярск, ул. Калинина, 53А,

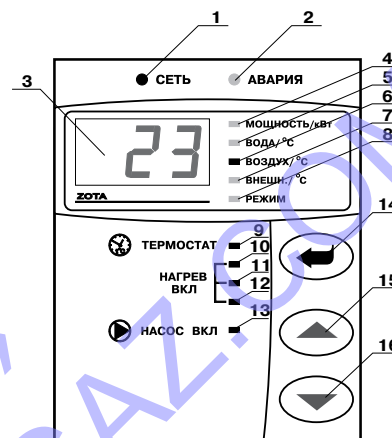
## 11. СВИДЕТЕЛЬСТВО О ПРИЕМКЕ И ПРОДАЖЕ

Электрический котел водогрейный ZOTA- \_\_\_\_\_ "Lux" № \_\_\_\_\_  
 соответствует техническим условиям ТУ 3468-002-47843355-2007 и признан годным для эксплуатации.

Дата изготовления \_\_\_\_\_ 20\_\_ г.      Штамп ОТК

Дата продажи \_\_\_\_\_ 20\_\_ г.

М.П.



- 1 - индикатор напряжения сети
- 2 - индикатор аварийных режимов
- 3 - цифровой индикатор
- 4 - индикатор режима отображения мощности водонагревателя
- 5 - индикатор режима отображения температуры теплоносителя
- 6 - индикатор режима отображения температуры воздуха помещения
- 7 - индикатор режима отображения температуры воздуха улицы
- 8 - индикатор режима отображения работы внутреннего термостата
- 9 - индикатор работы термостата
- 10, 11, 12 - индикаторы включения ступеней мощности водонагревателя
- 13 - индикатор работы насоса
- 14 - кнопка ввода режимов работы водонагревателя
- 15 - кнопка увеличения показаний
- 16 - кнопка уменьшения показаний

Рис.2 Расположение органов управления на передней панели

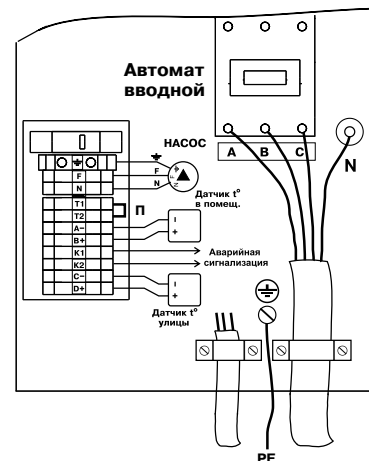


Рис.3 Схема подключения электроводонагревателя

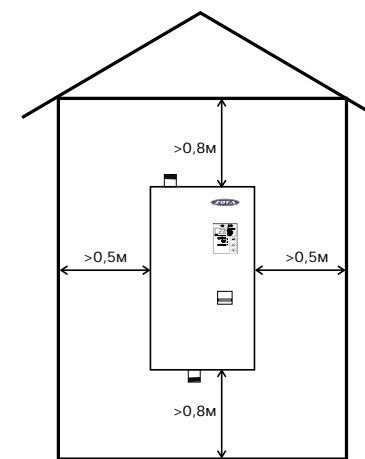


Рис.4 Схема установки электроводонагревателя

- подсоединить электроводонагреватель к системе отопления или горячего водоснабжения ;
- установить датчик температуры воздуха в жилом помещении на высоте 1,5 м от пола,исключив прямое воздействие на него солнечных лучей,потоков воздуха от нагревательных приборов,вентиляторов и.т.д.
- установить датчик температуры воздуха на улице, в защищенном от солнечных лучей и осадков месте;
- открыть кожух (3) как показано на Рис.1,предварительно выкрутив четыре винта крепления кожуха;
- подключить электроводонагреватель к трехфазной сети переменного тока 380 В,50Гц,для этого присоединить рабочий нулевой провод на клемму нейтраль(N) электроводонагревателя, фазные провода на клеммы А,В,С вводного автомата. Для надежного подключения нулевого и фазных проводов необходимо использовать кабельные наконечники и болты с шайбами, входящие в комплект изделия. Защитный нулевой провод (РЕ) подключить на болт “ЗАЗЕМЛЕНИЕ” см. Рис.3.
- присоединить датчик температуры воздуха помещения к контактам (А-,В+) на клеммной колодке,проводом с сечением не менее 0,5 кв.мм и длиной до 20 м;
- присоединить датчик температуры воздуха на улице к контактам (С-,D+) на клеммной колодке, проводом с сечением не менее 0,5 кв.мм и длиной до 20 м, при этом необходимо строго соблюдать полярность, обозначенную на колодке при подключении датчиков температуры воздуха. Маркировка проводов датчиков температуры воздуха: красный(+),синий (-).
- при наличии внешнего блока аварийной сигнализации присоединить вход включения аварийного сигнала к выходу (K1,K2) на клеммной колодке (выход с нормально разомкнутыми контактами), проводом с сечением не менее 0,5 кв.мм.
- присоединить провода (F,N,заземление) от насоса к соответствующим контактам на клеммной колодке котла как показано на Рис.3. Мощность, потребляемая насосом не должна превышать 500 Вт.
- при использовании внешнего термостата,убрать переключку (П) с колодок Т1 и Т2 и присоединить к ним нормально замкнутые контакты реле внешнего термостата.
- закрыть кожух (3) как показано на Рис.1 и закрутить винты крепления.

## 7. ПОДГОТОВКА К РАБОТЕ

7.1. Проверьте надежность защитного зануления.

7.2. Заполните отопительную систему и электроводонагреватель водой, исключив при этом попадание воды внутрь кожуха.

7.3. Проверьте надежность и герметичность всех соединений водяного контура.

7.4. Для системы горячего водоснабжения,откройте вентиль на линии подачи холодной воды.

7.5.Включите вводной автомат в положение “ВКЛЮЧЕНО”,при этом на передней панели загорается светодиод “СЕТЬ” и на цифровом индикаторе отображается текущая температура воды в системе. Если после включения котла загорается индикатор “АВАРИЯ” и цифровой индикатор показывает код неисправности,то возможны несколько типов неисправностей:

- (Н-1) обрыв датчика температуры воды;
- (Н-2) замыкание датчика температуры воды;
- (Н-3) неправильная полярность датчика температуры воды;
- (Н-4) отключен автомат защиты насоса;
- (Н-5) отсутствует вода в электроводонагревателе;
- (Н-6) температура воды выше 95°С или неисправен датчик перегрева.

Одновременно с отображением типа неисправности звучат различные звуковые сигналы, соответствующие каждому типу неисправности.

7.6. Для обеспечения оптимальной работы электроводонагревателя и устранения проблем,связанных с эксплуатацией изделия в различных условиях, предусмотрена возможность изменения заводских установок в блоке управления электроводонагревателя,которые подробно описаны в приложении2.

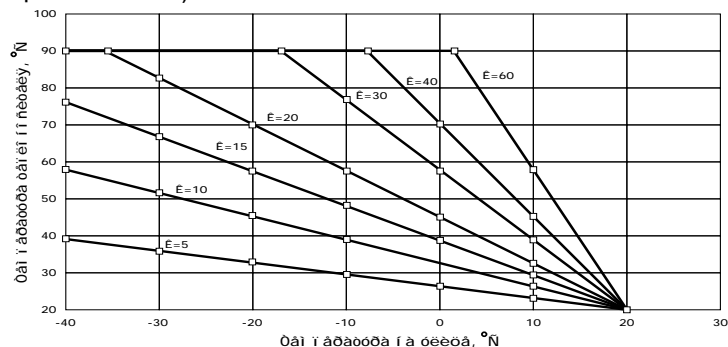
7.7. С помощью кнопок, обозначенных символами  $\triangle$  и  $\nabla$ , можно изменять отображаемую на цифровом индикаторе информацию.

## 9. ХАРАКТЕРНЫЕ НЕИСПРАВНОСТИ И МЕТОДЫ ИХ УСТРАНЕНИЯ

Таблица 3

	Наименование неисправности,внешнее проявление	Вероятная причина	Метод устранения
1	При включении вводного автомата котел не включается,индикатор “СЕТЬ” не светится	не подается электропитание на вводной автомат, или отсутствует напряжение на одной из фаз	проверить питающее напряжение на вводном автомате на каждой фазе
2	Котел не греет,индикатор “СЕТЬ” светится, цифровой индикатор показывает температуру воды, ступени не включаются	установлена мощность котла 0кВт; установлена температура воздуха или воды ниже существующей. Работает таймер задержки включения нагрева	установить больше мощность котла, температуру воздуха или воды выше существующей в настоящее время (см. п7.7;7.8)
3	Котел не греет,индикатор “СЕТЬ” светится, индикатор показывает Н-5 ступени не включаются	отсутствует вода в котле; отсутствует заземление котла и системы отопления	проверить уровень воды в котле; заземлить котел и систему отопления
4	Котел не греет,индикатор “СЕТЬ” светится, индикатор показывает Н-4 ступени не включаются	отключился автомат насоса	проверить цепь подключения насоса
5	При включении вводного автомата котел включается ,индикатор “СЕТЬ” светится, индикатор температуры воздуха показывает Н-1,Н-2,Н-3	неправильная полярность подключения датчика температуры воздуха, провода от датчика оборваны или закорочены	поменять провода от датчика воздуха, между собой; проверить провод от датчика до котла на обрыв и замыкание
6	Котел включается,идет нагрев, температура воды повышается быстро, нагрев отключается, индикатор показываетН-6	перегрев воды, недостаточная циркуляция воды,насос отключен, воздух в системе отопления	проверить подключение насоса; подключить насос согласно Рис.3; удалить воздух из системы отопления
7	Котел включается, греет плохо,температура воды и воздуха не повышается	Установлена недостаточная температура воды и воздуха, датчик воздуха установлен неправильно, вышли из строя ТЭНы	Установить необходимую температуру воды и воздуха (см.п7.6;7.7); уст. датчик воздуха как указано в пб.2, проверить ТЭНы
8	Отключается вводной автомат	неправильное подключение,вышли из строя ТЭНы,неисправен блок управл.,сечение подводящего кабеля меньше указ. в Таблице1	подключить котел в соотв. с паспортом; заменитьТЭНы, заменить блок управл. (см.п8.3)
9	Появление течи из под прокладки блока ТЭН	Длительная работа котла при максимальных температурах воды. Мощность котла не соответствует номинальным теплотерям здания	Заменить прокладку блока ТЭН

записана в память водонагревателя на предприятии-изготовителе. Для изменения этой температуры, необходимо в меню перейти в режим отображения температуры датчика наружного воздуха, нажать кнопку ввода  $\leftarrow$  и кнопками  $\triangle$  и  $\nabla$  установить требуемую температуру. После этого нажать кнопку ввода  $\leftarrow$  еще раз. Для отключения погодозависимого регулирования необходимо установить коэффициент  $K=0$  в пункте П-17 пользовательского меню (см. Приложение 2).



**Рис.8 График погодозависимого регулирования.**

7.19. При работе котла количество включенных нагревательных элементов выбирается автоматически в зависимости от разницы, между установленной температурой воды и воздуха, и имеющейся в настоящий момент в системе отопления и в помещении. При ограничении максимальной мощности котла, соответственно количество работающих ступеней уменьшается до 2 или 1. При установке мощности равной 0 кВт ступени не включаются.

7.20. Для обеспечения одинакового времени работы каждого нагревательного элемента за весь период эксплуатации котла, производится автоматический перебор включенных ТЭНов по определенной программе. При этом значительно увеличивается ресурс нагревательных элементов.

## 8. ПРАВИЛА ЭКСПЛУАТАЦИИ И ТЕХНИЧЕСКОЕ ОБСЛУЖИВАНИЕ

8.1. Для бесперебойной и долгосрочной работы электроводонагревателя требуется;

- Соответствие параметров электрической сети, указанным в Таблице 1;
- Использование воды, очищенной от механических и химических примесей или дистиллированной, жесткость воды не более 2 мг.экв/дм<sup>3</sup>, уровень pH 6.5 - 8.5;
- Выбирать температуру воды в системе отопления как можно ниже. При температуре ниже 65°C происходит значительно меньшее образование накипи на поверхности ТЭНа, увеличивается его срок службы и повышается КПД. При постоянной работе котла с температурой воды в системе близкой к максимальной, уменьшается срок службы резиновых прокладок блок-ТЭНа;
- Периодически проверять герметичность электроводонагревателя, его элементов и системы отопления (водоснабжения). При появлении течи незамедлительно ее устранять;
- Перед каждым отопительным сезоном проводить визуальный осмотр электрических контактов и, при необходимости, зачищать их и подтягивать для исключения нагрева;
- Перед каждым отопительным сезоном производить осмотр и очистку от загрязнений и продуктов коррозии внутренней поверхности электроводонагревателя и нагревательных элементов (ТЭНов). Повреждение блока ТЭН из-за образования накипи не попадает под действие гарантийных обязательств;

8.2. Работы по осмотру, профилактике и ремонту электроводонагревателя проводить при снятом напряжении.

8.3 Данные работы по техническому обслуживанию могут выполняться специалистами регионального сервисного центра при подписании дополнительного договора о сервисном обслуживании изделия.

При нажатии этих кнопок на индикаторе последовательно отображаются текущие значения: максимальная мощность котла, температура воды, температура воздуха в помещении, температура воздуха на улице, режим работы внутреннего термостата. Каждое нажатие сопровождается коротким звуковым сигналом. При этом светятся индикаторы (4), (5), (6), (7), (8), Рис.2 соответственно, указывая на отображение текущей величины.

7.8. Для изменения уставки отображаемого параметра необходимо нажать кнопку ввода, обозначенную символом  $\leftarrow$ , при этом индикатор начинает мигать и, с помощью кнопок  $\triangle$  и  $\nabla$ , можно изменить уставку этих параметров. Необходимо помнить, что при установке температуры воздуха помещения или воды меньшей величины, чем имеется в настоящее время в помещении или системе отопления, нагрев включаться не будет до снижения температуры воды и воздуха, ниже установленных значений. Если установить мощность равной 0 кВт, нагрев также включаться не будет.

В режиме индикации температуры воздуха на улице, значение этой температуры влияет на работу котла, только если включен режим погодозависимого регулирования. В этом режиме можно установить температуру, когда нагрев не включается (см. п. 7.18). При отключенном режиме погодозависимого регулирования кнопка ввода не работает.

7.9. Для исключения случайного изменения уставок температуры воды, воздуха в помещении и мощности в электроводонагревателе предусмотрена блокировка. Для включения блокировки необходимо нажать и держать кнопку  $\triangle$  10 секунд, после чего на индикаторе некоторое время отображается (С-1) и электроводонагреватель переходит в режим блокировки. В этом режиме возможен только просмотр температуры воды, воздуха и мощности, изменение уставок невозможно. Для отключения блокировки нажать и держать кнопку  $\triangle$  10 секунд, на индикаторе отображается (С-2) и электроводонагреватель переходит в обычный режим работы.

7.10. Если в режиме индикации температуры воздуха в помещении или на улице цифровой индикатор показывает символ неисправности (см. табл.3), необходимо устранить неисправность, следуя указаниям о типе неисправности. Отсутствие датчиков температуры воздуха помещения и на улице, не влияет на работу котла и регулировка производится только по температуре воды в котле. При отсутствии датчика температуры воздуха на улице режим погодозависимого регулирования не работает.

7.11. При нагреве воды выше 95°C срабатывает аварийная защита по температуре, загорается индикатор "АВАРИЯ" (2), Рис.2, отключается нагрев, и цифровой индикатор показывает код неисправности /Н-6/. При остывании воды примерно на 20°C нагрев снова включается.

7.12. Для защиты ТЭНов имеется датчик уровня воды, который срабатывает при понижении уровня воды в котле, при этом загорается индикатор "АВАРИЯ" (2), Рис.2, на цифровом индикаторе отображается надпись /Н-5/ и отключается нагрев.

7.13. Циркуляционный насос может работать в двух режимах работы: постоянном, без отключения и периодическом, с отключением насоса. При постоянной работе циркуляционного насоса горит индикатор (13), Рис.2, "НАСОС ВКЛ". Насос подключается через защитный автомат (9), Рис.1, и при отключении автомата (например при коротком замыкании цепи насоса), питающее напряжение на насос не подается, индикатор (13) гаснет, на цифровом индикаторе загорается надпись /Н-4/ и отключается нагрев.

В случае работы насоса в периодическом режиме, отключение происходит после отключения всех ступеней нагрева и выдержки определенного времени. При этом необходимо чтобы температура теплоносителя опустилась ниже 70°C, если температура выше, насос работает постоянно до момента снижения температуры. В этом режиме при работе насоса горит индикатор (13) "НАСОС ВКЛ", если насос отключается индикатор гаснет. Установить режим работы насоса можно в пользовательском меню (см. Приложение 2, П-16).

7.14. Встроенный термостат работает по трем заранее установленным программам, которые задаются в меню РЕЖИМ.

- Режим 1 (рабочий день)
- Режим 2 (выходной день)
- Режим 3 (недельный цикл)
- Режим 0 (термостат отключен)

Для того, чтобы включить или отключить термостат, необходимо с помощью кнопок, обозначенных символами  $\triangle$  и  $\nabla$ , выбрать пункт меню РЕЖИМ, нажать кнопку ввода  $\leftarrow$ , выбрать число 0-1-2-3 и нажать кнопку ввода  $\leftarrow$  еще раз. При включенном внутреннем термостате индикатор "ТЕРМОСТАТ" (9), горит постоянно. Если выбран режим 0, индикатор гаснет.

**Режим 1 (рабочий день)** – режим состоит из двух запрограммированных интервалов, которые повторяются каждые сутки. В каждом интервале температура воздуха в помещении понижается на три градуса и электроводонагреватель работает в экономичном режиме. На заводе-изготовителе запрограммированы интервалы, которые показаны на графике температуры воздуха в помещении при работе термостата в Режиме 1 (см.Рис.5).

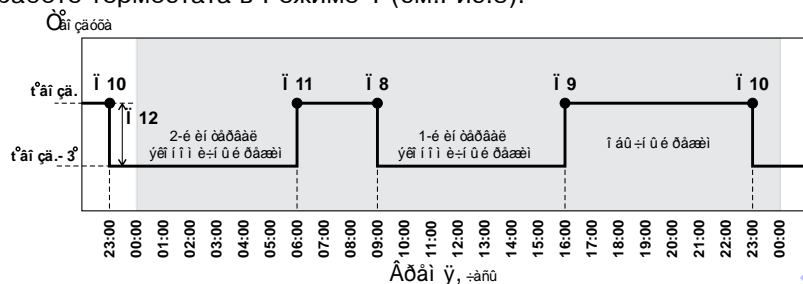


Рис.5 График температуры воздуха в помещении для Режим 1.

В случае необходимости можно изменить каждый из интервалов в пользовательском меню (см.Приложение 2).

\* Первый интервал задается в пунктах П-8, П-9.

\* Второй интервал задается в пунктах П-10, П-11.

\* Температура, на которую уменьшится температура воздуха в помещении в экономичном режиме задается в П-12.

**Режим 2 (выходной день)** – режим состоит из одного запрограммированного интервала, который повторяется каждые сутки. В этом интервале температура воздуха в помещении понижается на три градуса и электроводонагреватель работает в экономичном режиме. На заводе-изготовителе запрограммирован интервал, который показан на графике температуры воздуха в помещении при работе термостата в Режиме 2 (см.Рис.6).

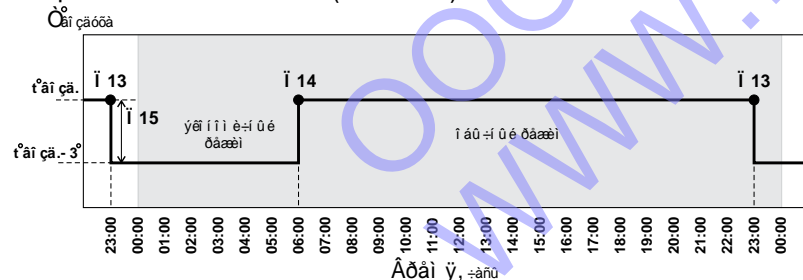


Рис.6 График температуры воздуха в помещении для Режим 2.

В случае необходимости можно изменить интервал в пользовательском меню (см.Приложение 2).

\* Интервал задается в пунктах П-13, П-14.

\* Температура, на которую уменьшится температура воздуха в помещении в экономичном режиме задается в П-15.

**Режим 3 (недельный цикл).** В этом режиме первый и второй режимы совмещены. Режим1 работает в рабочие дни с понедельника по пятницу включительно (день недели 1-5). Режим 2 работает в субботу и воскресенье (день недели 6-7).

Пример графика температуры воздуха в помещении при работе термостата в Режиме 3 и уставке температуры воздуха в помещении 20°C показан на рисунке 7.

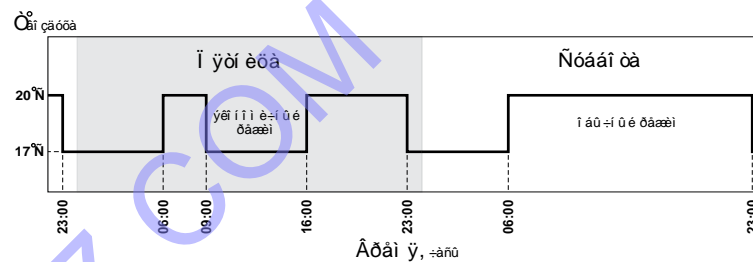


Рис.7 График температуры воздуха в помещении для Режим 3.

7.15. При подключении внешнего программируемого термостата к колодкам Т1, Т2 нагрев в электроводонагревателе включается, если контакты реле термостата замкнуты. При размыкании контактов, начиная периодически мигать индикатор "ТЕРМОСТАТ" (9), Рис.2, и нагрев всех ступеней отключается одновременно. Внешний термостат можно использовать как программируемый по времени таймер, который включает и отключает нагрев в определенное программой время. При этом датчик температуры воздуха помещения подключается к котлу и работает в обычном режиме. Если внешний термостат используется как таймер с регулировкой графика температуры в помещении по определенной программе, то датчик температуры воздуха в помещении (колодки А-, В+), необходимо отключить. При подключении внешнего термостата внутренний необходимо отключить для обеспечения корректной работы электроводонагревателя.

7.16. Для правильной работы внутреннего термостата в соответствии с указанными режимами необходимо установить внутренние часы в соответствии с вашим часовым поясом. Если время отличается от установленного на заводе (время московское +4 часа), то необходимо его переустановить в пользовательском меню (см. Приложение 2, пункты П-5, П-6, П-7).

7.17. Режим погодозависимого регулирования, который предусмотрен в водонагревателе, используется для регулирования температуры теплоносителя в отопительном контуре в зависимости температуры на улице в том случае, если нет возможности регулировать температуру по датчику температуры в помещении. Датчик температуры воздуха в помещении при этом не подключается. При подключении датчика температуры воздуха в помещении он работает как ограничитель максимальной температуры в помещении.

При работе в этом режиме, температура теплоносителя в отопительном контуре регулируется по графику (Рис.8). На графике имеется несколько линий, наклон которых учитывает теплопотери здания. В случае, если здание утеплено недостаточно, для компенсации теплопотерь потребуется несколько большая температура теплоносителя в отопительном контуре, и соответственно, наклон линии будет крутым. Если теплоизоляция дома хорошая, то наклон линии более пологий.

7.18. Для включения погодозависимого регулирования необходимо выбрать по представленным графикам коэффициент наклона линии регулирования и записать его в память водонагревателя в пользовательском меню (см. Приложение 2, пункт П-17).

Данный график построен с учетом условия, что нагрев не включается, когда температура воздуха на улице достигает +20°C, соответственно, температура воздуха в помещении тоже равна температуре на улице. Эта температура